

FRASLE[®]


LonaFlex[®] 

2016/17

Catálogo de **Aplicação Geral**

INCLUSÕES

Pastilhas para freio a disco

Referencia	Sistema	Aplicado na Marca	Eixo
PD/673-B	Bosch	FIAT	Dianteiro
PD/1055-A	Lucas	AUDI	Dianteiro
PD/1338	Bosch	CITROEN / PEUGEOT	Traseiro
PD/1369		PORSCHE	Traseiro
PD/1370		BMW	Traseiro
PD/1371		JAC MOTORS	Dianteiro
PD/1372		JAC MOTORS	Traseiro
PD/1373		SUZUKI	Traseiro
PD/1388		HONDA	Dianteiro
PD/1441		HYUNDAI	Dianteiro
PD/1480		TOYOTA	Dianteiro
PD/1481		KIA MOTORS	Dianteiro
PD/1483		RENAULT	Dianteiro
PD/1487		HYUNDAI	Traseiro
PD/1490-B		VOLKSWAGEN	Dianteiro
PD/1491		VOLKSWAGEN	Traseiro
PD/1492		HONDA	Dianteiro
PD/1494		HONDA	Dianteiro
PD/1495		HONDA	Traseiro
PD/1496		JEEP	Traseiro
PD/1497		KIA	Dianteiro
PD/1498		GM	Traseiro
PD/1499		VOLKSWAGEN	Dianteiro
PD/1512		JEEP/FIAT	Dianteiro
PD/1513		FORD	Traseiro
PD/1514		GM	Dianteiro








Sapatas com lona colada

CB/153-CPA		CHEVROLET	Traseiro
CB/416-CPA		CHEVROLET	Traseiro
CB/417-CPA		CHEVROLET	Traseiro
FD/102-CPA		FORD	Traseiro
FI/330-CPA		FIAT	Traseiro
HY/418-CPA		HYUNDAI	Traseiro
RN/329-CPA		RENAULT	Traseiro

INCLUSÕES



































Sapatas com lona colada

Lonas para freio a tambor

MP/410	Master		VOLKSWAGEN	Dianteiro 
MP/411	Master		VOLKSWAGEN	Traseiro 
FD/165			AGRALE	Dianteiro/Traseiro  

INCLUSÕES

Pastilhas para freio a disco

Referencia	Sistema	Aplicado na Marca		Eixo
P-94	TEVES		GM	Dianteiro 
P-516	BOSCH		RENAULT	Traseiro 
P-672			NISSAN	Dianteiro 
P-711	MANDO		GM	Dianteiro 
P-796	TEVES	 	FORD, VOLVO	Traseiro 
P-1026	BOSCH	 	FIAT, CHRYSLER	Dianteiro 
P-1093	MANDO	 	HYUNDAI, KIA MOTORS	Traseiro 
P-1097	LUCAS		FORD	Dianteiro 
P-1098	ADVICS		TOYOTA	Dianteiro 
P-1101	BOSCH		GM	Dianteiro 
P-1102	BOSCH		GM	Traseiro 
P-1347	KDAC		GM	Dianteiro 
P-1433	BOSCH		GM	Dianteiro 
P-1434	FOMOCO	 	FORD, TROLLER	Dianteiro 
P-1482	TEVES		FIAT	Dianteiro 

Lonas para freio a tambor

L-410	Master		VOLKSWAGEN	Dianteiro 
L-411	Master		VOLKSWAGEN	Traseiro 

Estes produtos estarão disponíveis para venda após a publicação na lista de preços correspondente.

Para maiores informações consulte nosso catálogo eletrônico no endereço:
<http://catalogo.fras-le.com.br>

Índice

Marca	Pg
ACURA	05
AGRALE	06 e 07
ALFA ROMEO	07
AM GENERAL	07
ANTONINI	07
ASIA MOTORS	07 e 08
AUDI	08 a 11
BISELLI	11
BMW	11 a 12
CASE	12
CADILLAC	12
CATERPILLAR	12
CHANA	12
CHARGER	12
CHERY	12
CHRYSLER	12 e 13
CITROEN	13 a 16
CLARK	16
CONTIN	16
CUMMINS	16
DAEWOO	16 e 17
DAF	17 e 18
DRESSER	18
EFFA	18
ENGESA-FNV (Fruehauf)	18
FACHINI	18
FERRARI	18
FIAT	18 a 25
FNM (Alfa Romeo)	25
FORD	25 a 33
FOTON	33
GENERAL MOTORS	34 a 40
GMC	40 e 41
GOLIVE	41
GOTTI	41
GRAHL	41
GUERRA	41
GURGEL	41 e 42
HONDA	42 a 44
HUBER-WARCO	44
HUMMER	44
HYUNDAI	44 e 45
IDEROL	45
INFINITI	45 e 46
INTERNACIONAL	46
IVECO	46 e 47
JAC	48
JAGUAR	48
JEEP	48
KIA MOTORS	48 a 50
KRONE	50
LADA	50
LAND ROVER	50 e 51
LEXUS	51
LINCOLN	51

Marca	Pg
MAFERSA	51
MAHINDRA	51
MAN	51
MARCOPOLO	51
MARINGÁ	51
MASSARI	51
MASSEY-FERGUSON	52
MAZDA	52
MERCEDES-BENZ	52 a 62
METALPI	62
MINI	62 e 63
MINUANO	63
MITSUBISHI	63 e 64
NISSAN	64 a 66
NOMA	66
OTTO-DEUTZ (Demisa)	66
PASTRE	66
PEUGEOT	66 a 69
PORSCHE	69
PUMA	69
RANDON	69
RECRUSUL	69
RENAULT	69 a 72
RODOVIÁRIA	72
ROSSETTI	72
SCANIA	73 a 77
SCHIFFER	77
SEAT	77 e 78
SINOTRUK	78
SKODA	78
SMART	78
SSANGYONG	78
SUBARU	78 e 79
SUZUKI	79
TEREX	79
TOYOTA	79 a 81
TROLLER	82
VALMET	82
VOLKSWAGEN	82 a 92
VOLVO	92 a 95
WABCO	95
DESENHOS PASTILHAS FRAS-LE	97 a 185
DESENHOS PASTILHAS LONAFLEX	187 a 210
TABELA DE LONAS	211 a 214
CONVERSÃO PASTILHAS	215 a 225
CONVERSÃO SAPATAS COM LONA	225 a 228
DESENHOS SAPATAS COM LONA	229 a 238
CONVERSÃO LONAS LEVES	239
CONVERSÃO LONAS PESADAS	240 a 241
TABELA de REBITES	242

Marca / Modelo	Ano	Dianteira		Sistema	Traseira		Sistema	Obs.:	

ACURA										
CL	97 / 99	PD/397		Akebono	PD/554	P-554				
INTEGRA	94 / 01	PD/782			PD/398		Akebono			
RSX	02 / 06				PD/554	P-554				
TL	97 / 98				PD/554	P-554				
TSX	04 / 06				PD/554	P-554				
VIGOR	94				PD/554	P-554				

AGRALE										
416	Todos				287					
420	Todos				287					
1.600 D	85 / 90	2042-A	L-533	Bendix	FD/71	L-535				
1.600 D	90 / 94	PD/102	P-102	Varga	FD/72	L-577	Bendix			
1.600 D 4x4	85 / 89	PD/19-C	P-19-C	Bendix	FD/71	L-535				
1.800 D	88 / 90	2042-A	L-533	Bendix	FD/71	L-535				
1.800 D	90 / 94	PD/102	P-102	Varga	FD/72	L-577	Bendix			
4,100	Todos				TR/315					
4,200	Todos				TR/316					
4,300	Todos				TR/316					
4.500 D	94 / 97	PD/102	P-102	Varga	FD/72	L-577	Bendix			
5.000 D	94 / 98	PD/102	P-102	Varga	FD/72	L-577	Bendix			
6,000	99 /	PD/102	P-102	Varga	FD/72	L-577	Bendix			
7.000 D	93 /	FD/77	L-219	Master	FD/77	L-219	Master			
7.500 TD	94 /	FD/77	L-219	Master	FD/77	L-219	Master			
8,500	97 /	FD/77	L-219	Master	FD/77	L-219	Master			
9,200	03 /	FD/59	L-559	Master	FD/59	L-559	Master			
13,000	07 /	FD/86	L-222	Master	FD/87	L-223	Master			
13.000 6x2	07 /	FD/86	L-222	Master	FD/87	L-223	Master			
FURGOVAN 6.000	99 /	PD/102	P-102	Varga	FD/72	L-577	Bendix			
FURGOVAN 8.000	00 /	FD/77	L-219	Master	FD/77	L-219	Master			
MA 6.0 CHASSIS CARRO FORTE		PD/102	P-102	Varga	FD/72	L-577	Bosch			
MA 7.0	00 /	FD/77	L-219	Master	FD/77	L-219	Master	Ônibus	Ônibus	
MA 7.5	00 /	FD/77	L-219	Master	FD/77	L-219	Master	Ônibus	Ônibus	
MA 7.9 E-TRONIC	06 /	FD/77	L-219	Master	FD/77	L-219	Master	Ônibus	Ônibus	
MA 8.5 SUPER	02 /	FD/59	L-559	Master	FD/59	L-559	Master	Ônibus	Ônibus	
MA 8.5 SUPER E	02 /	FD/59	L-559	Master	FD/59	L-559	Master	Ônibus	Ônibus	
MA 8.5 TCA	02 /	FD/59	L-559	Master	FD/59	L-559	Master	Ônibus	Ônibus	
MA 8.5 TCE	00 /	FD/77	L-219	Master	FD/77	L-219	Master	Ônibus	Ônibus	
MA 9.2	03 /	FD/59	L-559	Master	FD/59	L-559	Master	Ônibus	Ônibus	
MA 10.0	14 /	FD/165			FD/165					
MA 10000	14 /	FD/165			FD/165					
MA 10000WL	14 /	FD/165			FD/165					
MA 12.0	01 /	FD/88	L-224	Master	FD/88	L-224	Master	Ônibus	Ônibus	
MA 17.0	13 /	FD/88	L-224	Master	4710	L-224	Master	Ônibus	Ônibus	
MARRUA AM 100 / AM 100 CC	08 /	PD/332	P-332	Bosch	FD/78		Bosch			
MARRUA AM 100 CD / AM 100 CD CC	08 /	PD/332	P-332	Bosch	FD/78		Bosch			
MARRUA AM 150 / AM 150 CC	08 /	PD/332	P-332	Bosch	FD/78		Bosch			
MARRUA AM 150 CD / AM 150 CD CC	08 /	PD/332	P-332	Bosch	FD/78		Bosch			
MARRUA AM 20	08 /	PD/332	P-332	Bosch	FD/78		Bosch			
MARRUA AM 200 / AM 200 CC	08 /	PD/332	P-332	Bosch	FD/78		Bosch			

Marca / Modelo	Ano	Dianteira		Sistema	Traseira		Sistema	Obs.:	

AGRALE (continuação)									
MARRUA AM 200 CD / AM 200 CD CC	08 /	PD/332	P-332	Bosch	FD/78		Bosch		
MARRUA AM 50 / AM 50 L	08 /	PD/332	P-332	Bosch	FD/78		Bosch		
MT 12.0	01 /	FD/88	L-224	Master	FD/88	L-224	Master	Ônibus	Ônibus
MT 12.0 ISBE	09-13 /	PD/116	P-116						
MT 15.0 LE	09-13 /	PD/116	P-116						
MT 15.0 TCE	09-13 /	PD/116	P-116						
MT 17.0 LE	09-13 /	PD/116	P-116						
TX-1.100	81 / 82	2006-T		Bendix	2080-T		Bendix		
TX-1.200	83 / 84	2006-T		Bendix	2080-T		Bendix		
TX-1.600	85 / 90	2042-A	L-533	Bendix	FD/71	L-535			

ALFA ROMEO									
2150	70 / 73	PD/9		Varga					
2300	74 / 78	PD/1		Teves	PD/5	P-5	Teves		
145 1.4 / 1.6	94 / 97	PD/335-A		Girling	PD/430		Girling		
145 1.4 TS 16V	97 /				PD/439		Girling		
145 1.6	97 /				PD/439		Girling		
145 1.6 TS 16V	97 /				PD/439		Girling		
145 1.7 16V	94 / 97	PD/335-A		Girling	PD/430		Girling		
145 1.8 16V	97 /				PD/439		Girling		
145 1.9 Turbo Diesel	94 / 97	PD/335-A		Girling	PD/430		Girling		
145 2.0 16V Quadrifoglio	98 / 01	PD/66-A		Teves	PD/439		Girling		
146 1.4 / 1.6	94 / 97	PD/335-A		Girling	PD/430		Girling		
146 1.7	94 / 97	PD/335-A		Girling	PD/430		Girling		
146 1.8i 16V	06-97 /				PD/439		Girling		
146 1.9 Turbo Diesel	94 / 97	PD/335-A		Girling	PD/430		Girling		
146 2.0i 16V Twin Spark	06-97 /	PD/66-A		Teves	PD/439		Girling		
155 1.8 Twin Spark	92 / 96	PD/335-A		Girling	PD/430		Girling		
155 2.0 TS 16V Turbo Q4	92 / 97				PD/439		Girling		
155 2.0 Twin Spark	92 / 96	PD/335-A		Girling	PD/430		Girling		
156 2.0 SPORTWAGON	00 /				PD/1331		Lucas		
156 2.0 TS 16V	09-97 / 08-05	PD/66-A		Teves					
156 2.4 JTD	09-97 / 08-05	PD/66-A		Teves					
156 2.5 i V6	09-97 / 08-05	PD/66-A		Teves					
156 2.5 i V6	03 /	PD/66-A		Teves					
156 2.5 V6 24V	00 /				PD/1331		Lucas		
GTV 2.0 Twin Spark	95 / 00	PD/484-A		Girling					
TI-4	77 / 86	PD/1		Teves	PD/5	P-5	Teves		

AM GENERAL									
HUMMER H2	03 / 04	PD/571			PD/572				

ANTONINI									
CARRETA	98 /				CA/32	L-638	Master		

ASIA MOTORS									
TOPIC FULL	93 /	PD/331	P-331	Akebono	KI/133-CP				
TOPIC STD	93 /	PD/331	P-331	Akebono	KI/133-CP				
TOPIC VAN	93 /	PD/331	P-331	Akebono	KI/133-CP				
TOWNER COACH	93 /	PD/330		Akebono	AM/323-CP				

Marca / Modelo	Ano	Dianteira		Sistema	Traseira		Sistema	Obs.:	

ASIA MOTORS (continuação)									
TOWNER FULL	93 /	PD/330		Akebono	AM/323-CP				
TOWNER (TODAS)	07 /				HA/380-CP			Freio traseiro Ø 228,6x41mm	
TOWNER 1.0	09 /	PD/1330							
TOWNER VAN	93 /	PD/330		Akebono	AM/323-CP				

AUDI									
A3	09 /				PD/1465				
A3 1.6 / 1.8	96 / 98	PD/367	P-367	Bosch					
A3 1.6 / 1.8	99 / 03-02	PD/58 PD/58-B	P-58 P-58-B	Teves	PD/362	P-362	Girling		
A3 1.6 / 1.8	04-02 /	PD/73 PD/73-B	P-73	Teves	PD/362	P-362	Girling		
A3 1.6 FSi	03-03 /	PD/1000-B		Teves					
A3 1.6i	03-03 /	PD/1000-B		Teves					
A3 1.8 20V T	08-96 /	PD/340-B		Teves	PD/362	P-362	Girling		
A3 1.8 T	96 /	PD/384		Teves	PD/362	P-362	Girling		
A3 1.8 TFSi	03-03 /	PD/1000-B		Teves					
A3 1.8 TFSi	04-12 /	PD/1490-B		TRW					
A3 1.9 TDi	03-03 /	PD/1000-B		Teves					
A3 2.0 FSi	03-03 /	PD/1000-B		Teves	PD/1030		Lucas		
A3 2.0 FSi QUATTRO	03-03 /	PD/1000-B		Teves	PD/1030		Lucas		
A3 2.0 TDi	03-03 /	PD/1000-B		Teves	PD/1030		Lucas		
A3 2.0 TDi QUATTRO	03-03 /	PD/1000-B		Teves	PD/1030		Lucas		
A3 3.2i V6 QUATTRO	03-03 /				PD/1030		Lucas		
A3 CABRIOLET 1.8 TFSi	10-13 /	PD/1490-B		TRW					
A3 CONVERSIVEL 1.8 TFSi	04-08 /	PD/1000-B		Teves	PD/1030		Lucas		
A3 LIMOUSINE 1.4 TFSi	09-13 /	PD/1490-B		TRW					
A3 LIMOUSINE 1.8 TFSi	05-13 /	PD/1490-B		TRW					
A3 LIMOUSINE S3	10-13 /	PD/1490-B		TRW					
A3 QUATTRO 1.8i T	98 /	PD/340-B		Teves	PD/362	P-362	Girling		
A3 QUATTRO S3 1.8i	03-99 /	PD/340-B		Teves	PD/362	P-362	Girling		
A3 QUATTRO	09 /	PD/1000-B		Teves	PD/1030		Lucas		
A3 QUATTRO	09 /				PD/1465				
A3 S3 QUATTRO	11-06 /				PD/1030		Lucas		
A3 SPORTBACK	09 /				PD/1465				
A3 SPORTBACK 1.4 TFSi	09-12 /	PD/1490-B		TRW					
A3 SPORTBACK 1.6 FSi	03-03 /	PD/1000-B		Teves					
A3 SPORTBACK 1.6i	03-03 /	PD/1000-B		Teves					
A3 SPORTBACK 1.8 TFSi	03-03 /	PD/1000-B		Teves					
A3 SPORTBACK 1.9 TDi	03-03 /	PD/1000-B		Teves					
A3 SPORTBACK 2.0 FSi	03-03 /	PD/1000-B		Teves	PD/1030		Lucas		
A3 SPORTBACK 2.0 FSi QUATTRO	03-03 /	PD/1000-B		Teves	PD/1030		Lucas		
A3 SPORTBACK 2.0 TDi	03-03 /	PD/1000-B		Teves	PD/1030		Lucas		
A3 SPORTBACK 2.0 TDi QUATTRO	03-03 /	PD/1000-B		Teves	PD/1030		Lucas		
A3 SPORTBACK 3.2i V6 QUATTRO	03-03 /				PD/1030		Lucas		
A3 SPORTBACK S3 QUATTRO	11-06 /				PD/1030		Lucas		
A3 / TT	04-02 /	PD/1232-B							
A4	05 / 06				PD/592-B				
A4	09 /				PD/1030		Lucas		
A4 1.6 / 2.0 / 3.0 (8E2/B6)	11-00 /	PD/525-A		Teves	PD/362	P-362	Girling		

Marca / Modelo	Ano	Dianteira		Sistema	Traseira		Sistema	Obs.:	

AUDI (continuação)									
A4 1.8	94 /	PD/336		Girling					
A4 1.8iT	11-04 / 10-07				PD/1030		Lucas		
A4 1.8iT QUATTRO	11-04 / 10-07				PD/1030		Lucas		
A4 1.8T CONVERSÍVEL	07-02 /	PD/525-A		Teves	PD/362	P-362	Girling		
A4 1.8T (8E2/B6)	11-00 /	PD/525-A		Teves	PD/362	P-362	Girling		
A4 1.8T (B5/8D)	11-94 / 09-01	PD/525-A		Teves	PD/362	P-362	Girling		
A4 1.8T CONVERSÍVEL	05-03 /	PD/525-A		Teves	PD/362	P-362	Girling		
A4 1.8T QUATTRO (8E2/B6)	11-00 /	PD/525-A		Teves	PD/362	P-362	Girling		
A4 1.8T QUATTRO (B5/8D)	11-94 / 09-01	PD/525-A		Teves	PD/362	P-362	Girling		
A4 1.8 TFSi	02-15 /	PD/1000-B		Teves	PD/1369		Lucas		
A4 1.9 / 2.5 TDI (8E2/B6)	11-00 /	PD/525-A		Teves	PD/362	P-362	Girling		
A4 1.9 / 2.5 TDI (B5/8D)	11-94 / 09-01	PD/525-A		Teves	PD/362	P-362	Girling		
A4 1.9 / 2.5 TDI QUATTRO (8E2/B6)	11-00 /	PD/525-A		Teves	PD/362	P-362	Girling		
A4 1.9 / 2.5 TDI QUATTRO (B5/8D)	11-94 / 09-01	PD/525-A		Teves	PD/362	P-362	Girling		
A4 2.0 / 2.5 / 2.7 / 3.0 TDi	11-04 / 10-07				PD/1030		Lucas		
A4 2.0 FSI (8E2/B6)	07-02 /	PD/525-A		Teves	PD/362	P-362	Girling		
A4 2.0 TFSi	11-04 / 10-07				PD/1030		Lucas		
A4 2.0 TFSi QUATTRO	11-04 / 10-07				PD/1030		Lucas		
A4 2.0i	11-04 / 10-07				PD/1030		Lucas		
A4 2.4 (8E2/B6)	09-01 /	PD/525-A		Teves	PD/362	P-362	Girling		
A4 2.4 / 2.6 / 2.8 (B5/8D)	11-94 / 09-01	PD/525-A		Teves	PD/362	P-362	Girling		
A4 2.4 / 2.6 / 2.8 QUATTRO (B5/8D)	11-94 / 09-01	PD/525-A		Teves	PD/362	P-362	Girling		
A4 2.4 / 3.0 CONVERSÍVEL	04-02 /	PD/525-A		Teves	PD/362	P-362	Girling		
A4 2.4 30V	97 /	PD/384-A		Teves	PD/362	P-362	Girling		
A4 2.5 TDI CONVERSÍVEL	08-02 /	PD/525-A		Teves	PD/362	P-362	Girling		
A4 2.7 V6 24V TDI	07 /	PD/1454							
A4 2.8	94 /	PD/384-A		Teves					
A4 3.0 QUATTRO CONVERSÍVEL	05-03 /	PD/525-A		Teves	PD/362	P-362	Girling		
A4 3.0 QUATTRO (8E2/B6)	11-00 /	PD/525-A		Teves	PD/362	P-362	Girling		
A4 3.2i V6 24V FSI	07 /	PD/1454							
A4 AVANT 1.8i T	11-04 / 10-07				PD/1030		Lucas		
A4 AVANT 1.8i T QUATTRO	11-04 / 10-07				PD/1030		Lucas		
A4 AVANT 2.0 / 2.5 / 2.7 / 3.0 TDi	11-04 / 10-07				PD/1030		Lucas		
A4 AVANT 2.0 TFSi	11-04 / 10-07				PD/1030		Lucas		
A4 AVANT 2.0 TFSi QUATTRO	11-04 / 10-07				PD/1030		Lucas		
A4 AVANT 2.0i	11-04 / 10-07				PD/1030		Lucas		
A4 QUATTRO	05 / 06				PD/592-B				
A4 QUATTRO	07 /				PD/1030		Lucas		
A4 QUATTRO 3.0 V6 24V TDI	08 /	PD/1454							
A4 QUATTRO 3.2 I V6 24 FSI	08 /	PD/1454							
A4 QUATTRO S4 3.0 V6 TFSI	08 /	PD/1454							
A4 RS4 2.7 BITURBO QUATTRO	00 / 01	PD/1472							
A5 3.0	08 /	PD/1454		Lucas					
A5 3.2 FSI V6	08 /	PD/1454		Lucas					
A6	05 / 06				PD/592-B				
A6	05 / 09				PD/1030		Lucas		
A6 1.8T	01-97 /	PD/525-A		Teves	PD/362	P-362	Girling		
A6 1.8T QUATTRO	01-97 /	PD/525-A		Teves	PD/362	P-362	Girling		
A6 1.9 TDI	01-97 /	PD/525-A		Teves	PD/362	P-362	Girling		

Marca / Modelo	Ano	Dianteira		Sistema	Traseira		Sistema	Obs.:	

AUDI (continuação)									
A6 2.0	08-01 /	PD/525-A		Teves	PD/362	P-362	Girling		
A6 2.0 TDi	05-04 /				PD/1030		Lucas		
A6 2.0 TFSi	05-04 /				PD/1030		Lucas		
A6 2.4 / 2.8	02-97 /	PD/525-A		Teves	PD/362	P-362	Girling		
A6 2.4 / 2.8 QUATTRO	02-97 /	PD/525-A		Teves	PD/362	P-362	Girling		
A6 2.4i	05-04 /				PD/1030		Lucas		
A6 2.4i / 2.7i / 3.0i QUATTRO	05-04 /				PD/1030		Lucas		
A6 2.5 TDI	02-97 /	PD/525-A		Teves	PD/362	P-362	Girling		
A6 2.5 TDI QUATTRO	07-97 /	PD/525-A		Teves	PD/362	P-362	Girling		
A6 2.8	94 /	PD/384-A		Teves					
A6 2.8 FSi QUATTRO	05-04 /				PD/1030		Lucas		
A6 3.0 TDi QUATTRO	05-04 /				PD/1030		Lucas		
A6 3.2 FS	05-04 /				PD/1030		Lucas		
A6 3.2 FSi	05-04 /				PD/1030		Lucas		
A6 ALLROAD 2.7 / 3.0 TDi QUATTRO	05-06 /				PD/1030		Lucas		
A6 ALLROAD 3.2 / 4.2 FSi QUATTRO	05-06 /				PD/1030		Lucas		
A6 AVANT 2.0 TDi	05-04 /				PD/1030		Lucas		
A6 AVANT 2.0 TFSi	05-04 /				PD/1030		Lucas		
A6 AVANT 2.4i	05-04 /				PD/1030		Lucas		
A6 AVANT 2.4i / 2.7i / 3.0i QUATTRO	05-04 /				PD/1030		Lucas		
A6 AVANT 2.8 FSi QUATTRO	05-04 /				PD/1030		Lucas		
A6 AVANT 3.0 TDi QUATTRO	05-04 /				PD/1030		Lucas		
A6 AVANT 3.2 FS	05-04 /				PD/1030		Lucas		
A6 AVANT 3.2 FSi	05-04 /				PD/1030		Lucas		
A6 QUATTRO	05 / 06				PD/592-B				
A6 QUATTRO	05 / 09				PD/1030		Lucas		
A6, S6 5.2i V10 / AVANT	06 /	PD/1449-A							
A8 2.5 TDI	01-00 / 12-02	PD/1055-A		Lucas					
A8 2.7 T	01-00 / 12-02	PD/1055-A		Lucas					
A8 3.7i V8	07-02 /	PD/1449-A							
A8 4.0 V8 TDI	05-03 /	PD/1449-A							
A8 4.2 V8	99 /	PD/1055-A		Lucas					
A8 4.2 V8 TDI	05 /	PD/1449-A							
A8 4.2i V8	06-02 /	PD/1449-A							
A8 4.2i V8 FSi	06 /	PD/1449-A							
A8 6.0i W12	03	PD/1449-A							
A8 QUATTRO	04 /				PD/592-B				
ALLROAD 3.2 / 4.2 FSi QUATTRO	05-06 /				PD/1030		Lucas		
AUDI 80	94 / 99	PD/336		Girling					
AUDI 100	93 / 95	PD/384-A		Teves					
AVANT QUATTRO	01-00 /	PD/1055-A		Lucas					
Q3 2.0 TFSi QUATTRO	11 /	PD/1457-B		Teves					
Q3 RS 2.5	14 /	PD/1457-B		Teves					
Q5 2.0 TFSi QUATTRO	08-09 /	PD/1454		Lucas					
Q5 3.0 TFSi QUATTRO	06-12 /	PD/1454		Lucas					
Q5 3.2 FSi QUATTRO	11-08 / 12-12	PD/1454		Lucas					
Q5 SQ5 TFSi QUATTRO	03-14 /	PD/1454		Lucas					
RS 4	07 /				PD/592-B				
RS 5	07 /				PD/592-B				

Marca / Modelo	Ano	Dianteira		Sistema	Traseira		Sistema	Obs.:	
		FRASLE	Lonaflex		FRASLE	Lonaflex		FRASLE	Lonaflex

AUDI (continuação)										
RS 6	03 / 04					PD/592-B				
S4	04 / 06					PD/592-B				
S4 2.7 TWIN TURBO	01-98 /	PD/1055-A		Lucas						
S6 4.2 QUATTRO	09-99 /	PD/1055-A		Lucas						
S8 4.2 V8 QUATTRO	99 /	PD/1055-A		Lucas						
TT	09 / 10	PD/1000-B		Teves	PD/1030		Lucas			
TT 1.8i T ROADSTER	98 /	PD/340-B		Teves	PD/362	P-362	Girling			
TT 2.0 TFSi	01-06 /				PD/1030		Lucas			
TT 2.0 TURBO	08 /				PD/1030		Lucas			
TT 3.2 V6 QUATTRO	01-06 /				PD/1030		Lucas			
TT 3.2 VR6 QUATTRO	03 /	PD/1472								
TT QUATTRO	10 /	PD/1000-B		Teves	PD/1030		Lucas			
TT QUATTRO S	09 /	PD/1000-B		Teves	PD/1030		Lucas			

BISELLI										
CARRETA	/ 78					4515				
CARRETA	78 /					CA/32	L-638	Master		

BMW										
330i	98 /	PD/1003		Teves						
330i	01 / 05	PD/1044								
330 Ci 24V	00 /	PD/1044			PD/1038					
330 Xi	01 / 05	PD/1044								
518i	88 / 95	PD/1003		Teves						
520i	88 / 97	PD/1003		Teves						
525i	88 / 95	PD/1003		Teves						
525i	01 / 03	PD/1044								
525i 3.0	07 / 10	PD/1452			PD/1473					
525 TD	91 / 97	PD/1003		Teves						
528i	91 / 97	PD/1003		Teves						
528i	99 / 00	PD/1044								
530i	91 / 97	PD/1003		Teves						
530i 3.0	07 / 10	PD/1452			PD/1473					
540i	91 / 97	PD/1003		Teves						
540i	00 / 03	PD/1042-A		Teves						
540i 3.0	05 / 10	PD/1452			PD/1473					
540 TD	88 / 95	PD/1003		Teves						
545i 4.4	04 / 10	PD/1452			PD/1473					
645i 4.4	03 /	PD/1452			PD/1473					
725 TDS	05-94 / 11-01				PD/1038					
728i	05-94 / 11-01				PD/1038					
728i L	05-94 / 11-01				PD/1038					
730i	86 / 94	PD/1003		Teves						
735	86 / 94	PD/1003		Teves						
740	86 / 94	PD/1003		Teves						
740 D	94 / 01	PD/1472								
745i 4.4	01 / 08	PD/1452			PD/1473					
M3	92 /	PD/1003		Teves						
M3	03 / 06	PD/1044								
M3 4.0	07 /	PD/1452			PD/1473					

Marca / Modelo	Ano	Dianteira		Sistema	Traseira		Sistema	Obs.:	

BMW (continuação)									
M3 CABRIO	92 /	PD/1003		Teves					
M3 CABRIO	00 /				PD/1038				
M3 COUPE	92 /	PD/1003		Teves					
M3 COUPE	00 /				PD/1038				
M4	01 / 06				PD/1038				
M5	88 /	PD/1003		Teves					
M5	98 /				PD/1038				
M5 5.0	04 / 10	PD/1452			PD/1473				
M6 5.0	05 /	PD/1452			PD/1473				
SERIE 1 (E81/87) 116i 1.6	04 /	PD/1302		TRW	PD/1451		Lucas		
SERIE 1 (E81/87) 118D 2.0	04 /	PD/1302		TRW	PD/1451		Lucas		
SERIE 1 (E81/87) 118i 2.0	04 /	PD/1302		TRW	PD/1337				
SERIE 1 (E81/87) 120i 2.0	04 /	PD/1302		TRW	PD/1337				
SERIE 1 (87) 120 / 130	04 /				PD/1451		Lucas		
SERIE 1 120i 3.0 24V	05 /				PD/1337				
SERIE 3 (E36)	91 / 99	PD/385		Teves	PD/488		Teves		
SERIE 3 (E91)	06 /	PD/1370							
SERIE 3 320i 2.0 24V	05 /				PD/1337				
SERIE 3 325i 2.5 24V	05 /				PD/1337				
SERIE 3 330i 3.0 24V	05 /				PD/1337				
SERIE 5	03 /	PD/1042-A		Teves	PD/1448				
SERIE 5	10 /				PD/1466		Girling		
SERIE 7	03 /	PD/1042-A		Teves	PD/1448				
SERIE 7 725 TDS	95 / 01	PD/1471		Brembo					
SERIE 7 728i/IL	95 / 01	PD/1471		Brembo					
SERIE 7 730 D	95 / 01	PD/1471		Brembo					
SERIE 7 730i/IL	94 / 01	PD/1471		Brembo					
SERIE 7 735i/IL	96 / 01	PD/1471		Brembo					
SERIE 7 750i	94 / 01	PD/1472							
SERIE 7 750i/IL	94 / 01	PD/1472							
SERIE 8 840 CI	94 / 99	PD/1471		Brembo					
SERIE 8 850 CI	96 / 01	PD/1471		Brembo					
X1 SDRIVE 28i	13 /	PD/1370			PD/1337				
X1 XDRIVE 28i	12 / 14	PD/1370			PD/1337				
X1 XDRIVE 35i	12 / 13	PD/1370							
X3	04 / 10	PD/1044							
X5 3.0 TDS / 4.4	04-00 / 12-02	PD/1042-A		Teves	PD/1038				
X5 3.0	04-00 /	PD/1042-A		Teves	PD/1038				
X5 3.0	07 /	PD/1452			PD/1473				
X5 4.8	04 / 07				PD/1038				
X5	09 /				PD/1448				
X5 (E70) 4.8	07 /	PD/1458							
X6 4.8	07 /	PD/1452			PD/1473				
X6	09 /				PD/1448				
X6 XDRIVE 50i	08 /09								
X6 XDRIVE 50i 4.4 BM	09 /								
Z3 COUPE M 3.2i	97 /	PD/1003		Teves					
Z3 ROADSTER 1.9	96 /	PD/385		Teves	PD/488		Teves		
Z3 ROADSTER 3.2i	96 /	PD/1003		Teves					
Z3 2.8	97 /	PD/385		Teves	PD/488		Teves		
Z3 2.0 / 2.8	98 / 00	PD/1069		Girling					

Marca / Modelo	Ano	Dianteira		Sistema	Traseira		Sistema	Obs.:	

BMW (continuação)									
Z3 3.0	00 / 02	PD/1069			Girling				
Z4 3.0 SI	06 / 08	PD/1044							
Z4 M	06 / 08	PD/1044				PD/1038			
Z8 4.9I	00 /	PD/1472							

CASE									
PÁ CARREGADEIRA W-18	Todos	PD/29				PD/29			
PÁ CARREGADEIRA W-20 B	Todos	PD/29				PD/29			

CADILLAC									
CATERA	97 / 01					PD/38		Teves	
DEVILLE	00 / 05	PD/571							
DTS	06 /	PD/571						Heavy Duty	Heavy Duty
ESCALADE	99 / 06	PD/502			Bendix				
ESCALADE	02	PD/572							
ESCALADE 4WD	03 / 06	PD/572							
ESCALADE RWD	03 / 06	PD/572							
FLEETWOOD	90 / 93	PD/502			Bendix			HD Brakes	HD Brakes

CATERPILLAR									
						TR/328			4D 5759
						TR/354			8B 831 8B 832
						4480			3J 2503 3J 2504
						TR/330-S/F			5H 6030
						TR/339			4S 5149
PÁ CARREGADEIRA 930		PD/29				PD/29			2V 9135
PÁ CARREGADEIRA 966		4601				4601			5K0664

CHANA									
CARGO / UTILITY / FAMILY	06 /	PD/1330							

CHARGER									
CARRETA	95 /					FD/81	L-637		

CHERY									
QQ	11 /	PD/598			Akebono				
FACE 1.3 16V	10 /	PD/1330							
S-18 1.3 16V	12 /	PD/1330							
TIGGO 2.0 16V	10 /					PD/629			

CHRYSLER									
300C 3.5 V6	04 /					PD/806			
300C 6.1 V8	07 /	PD/1020							
AVENGER	08 /	PD/631							
CARAVAN	96 / 00	PD/492			K. Hayes				
CARAVAN	01 / 07	PD/581				PD/582			
CROSSFIRE SRT-6	04 /	PD/1472							
DAKOTA	00 / 02	PD/623				FD/137-CP			
DAKOTA 2.5 TD	99 /	PD/485			K. Hayes	FD/137-CP			

Marca / Modelo	Ano	Dianteira		Sistema	Traseira		Sistema	Obs.:	

CHRYSLER (continuação)

DAKOTA 3.9 V6	99 /	PD/485		K. Hayes	FD/137-CP				
DAKOTA 5.2 V8	00 /	PD/485		K. Hayes	FD/137-CP				
DODGE 1800	73 / 75	PD/10	P-10	Bendix	CB/42				
DODGE CHARGER	71 / 72	8032							
DODGE CHARGER	72 / 75	PD/9		Varga					
DODGE D-100	69 / 76	8032							
DODGE D-400	69 / 77	2026-AT			2042-A	L-533	Bendix		
DODGE D-400	78 / 83	FD/73	L-534		FD/72	L-577	Bendix		
DODGE D-700	69 / 82	2060			4564-A				
DODGE D-750	69 / 82	2060			4564-A				
DODGE D-900	71 / 78	659-B			4514-F	L-136-A	Bendix		
DODGE D-950	75 / 83	659-B			4514-F	L-136-A	Bendix		
DODGE DART	69 / 71	8032							
DODGE DART	72 / 81	PD/9		Varga					
DODGE E-13	81 / 85	659-B			4514-F	L-136-A	Bendix		
DODGE E-21	81 / 85	659-B			4514-F	L-136-A	Bendix		
DODGE JOURNEY 2.0 CRD 16V	08 /	PD/1026	P-1026	Bosch					
DODGE JOURNEY 2.4	08 /	PD/1026	P-1026	Bosch					
DODGE JOURNEY 2.7 V6	08 /	PD/1026	P-1026	Bosch	PD/300		TRW		
DODGE LE BARON	79 / 81	PD/9		Varga					
DODGE MAGNUM	79 / 81	PD/9		Varga					
DODGE P-400	69 / 77	2026-AT			2042-A	L-533	Bendix		
DODGE P-700	69 / 82	2060			4564-A				
DODGE P-900	71 / 78	659-B			4514-F	L-136-A	Bendix		
DODGE POLARA	75 / 81	PD/10	P-10	Bendix	CB/42				
DODGE RAM 1500	94 / 97	PD/502		Bendix					
DODGE RAM 1500	03 / 08	PD/637							
DODGE RAM 2500	03 / 08	PD/637							
DODGE RAM 3500	03 / 08	PD/637							
DODGE RT	72 / 81	PD/9		Varga					
DODGE SE	72 / 75	8032							
DURANGO	00 / 02	PD/623			FD/137-CP				
GRAND CARAVAN	96 / 00	PD/492		K. Hayes					
GRAND CARAVAN	01 / 07	PD/581			PD/582				
NEON 1.8 / 2.0 16V (aro 14")	95 / 98	PD/492		K. Hayes	PD/392		K. Hayes	Aro 14"	Aro 14"
NEON SRT-4	03 / 05	PD/531		Teves					
PT CRUISER	01 /	PD/531		Teves					
PT CRUISER GT	06 /	PD/531		Teves					
PT CRUISER TURBO	03 / 04	PD/531		Teves					
SEBRING	03 / 05	PD/631							
STRATUS	95 / 00	PD/135		K. Hayes	PD/392		K. Hayes		
STRATUS	00 /	PD/134			PD/392		K. Hayes		
STRATUS CONVERSÍVEL	02	PD/134			PD/392		K. Hayes		
STRATUS COUPÉ	01 / 03	PD/631							
STRATUS R/T	04 / 05	PD/631							
TOWN & COUNTRY	01 / 07	PD/581			PD/582				
VOYAGER	01 / 03	PD/581			PD/582				

CITROEN

AIRCROSS EXCLUSIVE 1.6 16V	10 /	PD/346	P-346	Girling					
AIRCROSS GL 1.6 16V	10 /	PD/346	P-346	Girling					


Marca / Modelo	Ano	Dianteira		Sistema	Traseira		Sistema	Obs.:	

CITROEN (continuação)									
AIRCROSS GLX 1.6 16V	10 /	PD/346	P-346	Girling					
AX	90 / 97				PG/203-CP		Bendix	Freio traseiro Ø180x32mm	
AX GTI 1.4	91 /				PG/203-CP		Bendix	Freio traseiro Ø180x32mm	
BERLINGO 1.8	98 /	PD/411-E		Girling	PE/172-CPA		Girling		
C2 1.1 / 1.4	03 /	PD/648	P-648	Girling				Disco Sólido	
C2 1.4 HDi	03 /	PD/648	P-648	Girling				Disco Sólido	
C3 1.1i / 1.4i	02 /	PD/648	P-648	Girling	CI/321-CPA		Lucas	Freio traseiro Ø203x39mm Disco Sólido	
C3 1.4	04-02 /	PD/514		Girling	CI/321-CPA		Lucas	Freio traseiro Ø203x39mm Disco Ventilado	
C3 1.4 16V	12-03 /	PD/514		Girling	PD/59			Disco Ventilado	
C3 1.4 16V HDI	02-02 /	PD/514		Girling	PD/59			Disco Ventilado	
C3 1.4 HDi	02 /	PD/648	P-648	Girling	CI/321-CPA		Lucas	Freio traseiro Ø203x39mm Disco Sólido	
C3 1.5 8V	13 /	PD/85	P-85	Teves	CI/344-CPA		Bosch	Freio traseiro Ø203x39mm	
C3 1.6 16V	13 /	PD/505	P-505	Bosch	CI/344-CPA		Bosch	Freio traseiro Ø203x39mm	
C3 1.6 16V	02-02 /	PD/514		Girling	PD/59			Disco Ventilado	
C4	05 /	PD/353	P-353	Bosch	PD/362	P-362	Girling		
C4 1.6 THP / 2.0 HDI	11-09 /	PD/1000			PD/1445				
C4 PALLAS EXCLUSIVE 2.0 16V	05 /				PD/1335		Bosch		
C4 EXCLUSIVE PACK 2.0 16V	08 /				PD/1335		Bosch		
C4 GLX 1.6 16V	09 /	PD/505	P-505	Bosch					
C4 GRAN PICASSO 2.0 HDi	07-09 /	PD/1000			PD/1338		Bosch		
C4 GRAN PICASSO 2.0i 16V / 2.0 HDi	10-06 /	PD/1000			PD/1338		Bosch		
C4 II 2.0 16V	10 /	PD/1457							
C4 LOUNGE EXCLUSIVE 2.0 16V	13 /	PD/1470		Bosch	PD/59		Girling		
C4 LOUNGE EXCLUSIVE 1.6 TURBO	13 /	PD/1000			PD/59		Girling		
C4 LOUNGE ORIGINE 2.0 16V	13 /	PD/1470		Bosch	PD/59		Girling		
C4 LOUNGE TENDENCE 1.6	13 /	PD/1000			PD/59		Girling		
C4 LOUNGE TENDENCE 2.0 16V	13 /	PD/1470		Bosch	PD/59		Girling		
C4 PALLAS	05 /	PD/353	P-353	Bosch	PD/362	P-362	Girling		
C4 PICASSO 2.0 HDi	07-09 /	PD/1000			PD/1338		Bosch		
C4 PICASSO 2.0 i 16V / 2.0 HDi	02-07 /	PD/1000			PD/1338		Bosch		
C4 VTR	05 /	PD/353	P-353	Bosch	PD/362	P-362	Girling		
C5 1.6 16V	08 /	PD/1301		Teves					
C5 1.8 / 2.0 16V	01 / 08	PD/649-E		Bosch	PD/651		Citroen		
C5 1.8 16V	08 /	PD/1301		Teves					
C5 2.0 16V	08 /	PD/1301		Teves					
C5 2.0 16V HPi	01 / 08	PD/649-E		Bosch	PD/651		Citroen		
C5 2.0 HDi	01 / 08	PD/649-E		Bosch	PD/651		Citroen		
C5 2.2 HDi	01 /				PD/651		Citroen		
C5 3.0 V6	01 /				PD/651		Citroen		
C5 Break 1.8 / 2.0 16V	01 /	PD/649-E		Bosch	PD/651		Citroen		
C5 Break 2.0 16V HPi	01 /	PD/649-E		Bosch	PD/651		Citroen		
C5 Break 2.0 HDi	01 /	PD/649-E		Bosch	PD/651		Citroen		

Marca / Modelo	Ano	Dianteira		Sistema	Traseira		Sistema	Obs.:	
		FRASLE	LonaFlex.		FRASLE	LonaFlex.		FRASLE	LonaFlex.

CITROEN (continuação)									
C5 Break 2.2 HDi	01 /					PD/651		Citroen	
C5 Break 3.0 V6	01 /					PD/651		Citroen	
C8 2.0	02 /	PD/1443-A		Girling					
C8 2.2	02 /	PD/1443-A		Girling					
DS3 1.6 TURBO 16V	12 /	PD/346	P-346	Girling		PD/59		Girling	
DS4 1.6 TURBO 16V	13 /	PD/1000		Teves		PD/1445			
DS4 1.6 HDI 16V	11 / 12	PD/1422		Ate					
DS5 1.6 THP 2.0HDi / 2.0 HDi HYBRID4 4x4	11-11 /	PD/1000							
DS5 1.6 TURBO 16V	13 /	PD/1000		Teves		PD/1445			
JUMPER 2.5 D / TD	94 / 02	PD/358 PD/358-A		Girling		FI/170-CPA		Girling	Aro 15" Aro 15"
JUMPER 2.5 D / TD	94 / 02	PD/422 PD/422-A		Girling		FI/199-CPA		Girling	Aro 16" Aro 16"
JUMPER 2.5 Dfi	96 / 02	PD/422 PD/422-A		Girling		FI/199-CPA		Girling	Aro 16" Aro 16"
JUMPER 2.8 Dhi	96 / 02	PD/422 PD/422-A		Girling		FI/199-CPA		Girling	Aro 16" Aro 16"
JUMPER 30 2.2	06 /	PD/1099-B		Brembo					
JUMPER 30 3.0 HDI	06 /	PD/1099-B		Brembo					
JUMPER 33 2.2	06 /	PD/1099-B		Brembo					
JUMPER 33 3.0 HDI	06 /	PD/1099-B		Brembo					
JUMPER SERIE 27	09-01 / 04	PD/498-A	P-498-A	Bosch		PD/501	P-501	Bosch	Freio de mão FI/196-CP
JUMPER SERIE 27	05 /	PD/498-A	P-498-A	Bosch		PD/501	P-501	Bosch	Freio de mão FI/322-CP
JUMPER SERIE 29	04-02 / 04	PD/498-A	P-498-A	Bosch		PD/501	P-501	Bosch	Freio de mão FI/196-CP
JUMPER SERIE 29	05 /	PD/498-A	P-498-A	Bosch		PD/501	P-501	Bosch	Freio de mão FI/322-CP
JUMPER SERIE 31	09-01 / 04	PD/498-A	P-498-A	Bosch		PD/501	P-501	Bosch	Freio de mão FI/196-CP
JUMPER SERIE 31	05 /	PD/498-A	P-498-A	Bosch		PD/501	P-501	Bosch	Freio de mão FI/322-CP
JUMPER SERIE 33	04-02 / 04	PD/498-A	P-498-A	Bosch		PD/501	P-501	Bosch	Freio de mão FI/196-CP
JUMPER SERIE 33	05 /	PD/498-A	P-498-A	Bosch		PD/501	P-501	Bosch	Freio de mão FI/322-CP
JUMPER SERIE 35 - 2.8 Hdi	01 / 04	PD/652-B	P-652-B	Bosch		PD/501	P-501	Bosch	Freio de mão FI/196-CP
JUMPER SERIE 35 - 2.8 Hdi	05 /	PD/652-B	P-652-B	Bosch		PD/501	P-501	Bosch	Freio de mão FI/322-CP
XSARA 1.6	97 /	PD/364-A PD/411-E		Teves Girling					
XSARA 1.6 16V	09-00 /	PD/505	P-505	Bosch					
XSARA 1.8	97 / 00					PG/204-CPA		Girling	Freio traseiro Ø180x32mm
XSARA 2.0	00 /	PD/405-E		Girling					
XSARA BREAK 1.6 16V	97 /	PD/411-E		Bendix					
XSARA BREAK 1.6 16V	09-00 /	PD/505	P-505	Bosch					
XSARA BREAK 1.8 16V	97 /	PD/411-E		Bendix		PD/465	P-465	Bendix	
XSARA BREAK 2.0 HDI	09-00 /	PD/505	P-505	Bosch					
XSARA COUPÉ 1.6 16V	09-00 /	PD/505	P-505	Bosch					
XSARA EXCLUSIVE 1.8 16V	97 /	PD/411-E		Bendix		PD/465	P-465	Bendix	
XSARA EXCLUSIVE 2.0 16V	97 /	PD/411-E		Girling		PD/465	P-465	Bendix	
XSARA GLX 1.6 16V	97 /	PD/364-A PD/411-E		Teves Girling					
XSARA GLX 1.8 / 2.0 16V	97 /	PD/364-A PD/411-E		Teves Girling		PD/465	P-465	Bendix	
XSARA PICASSO EXCLUSIVE 2.0 16V	01 /	PD/411	P-411	Girling		PE/172-CPA		Girling	
XSARA PICASSO GLX 2.0 16V	01 /	PD/411	P-411	Girling		PE/172-CPA		Girling	

Marca / Modelo	Ano	Dianteira		Sistema	Traseira		Sistema	Obs.:	
									

 CITROEN (continuação)										
XSARA SX 2.0i 16V	00 /	PD/405-E		Girling						
XSARA VTS 1.8 16V	98 /	PD/411-E		Girling	PD/465	P-465	Bendix			
XSARA VTS 2.0 16V	98 /				PD/465	P-465	Bendix			
ZX 1.4	91 / 98				PG/208-CP		Girling	Freio traseiro Ø180x32mm		
ZX 1.6 / 1.8	91 / 97	PD/521-E		Girling	PD/465	P-465	Bendix			
ZX 1.9	91 / 98				PG/204-CPA		Girling	Freio traseiro Ø180x32mm		
ZX 2.0i	91 / 97	PD/521-E		Girling	PD/465	P-465	Bendix			
ZX 2.0i 16V	91 / 97	PD/326-A		Girling	PD/465	P-465	Bendix			
ZX BREAK 1.6 / 1.8	93 / 97	PD/521-E		Girling	PD/465	P-465	Bendix			
ZX FURIO	91 / 98				PG/204-CPA		Girling	Freio traseiro Ø180x32mm		
ZX VOLCANE	91 / 98	PD/521-E		Girling	PD/465	P-465	Bendix			

CLARK CLARK									
45-C					PD/29			947932	947932
55-C					PD/29			947932	947932
85-3A					PD/29			947932	947932
125-A					PD/29			947932	947932
125-C					PD/29			947932	947932
EMPILHADEIRA C-300	/ 87				PD/8		Varga		
EMPILHADEIRA C-300	87 /				PD/13	P-13	Teves		
EMPILHADEIRA Y-40	/ 87				PD/8		Varga		
EMPILHADEIRA Y-40	87 /				PD/13	P-13	Teves		
EMPILHADEIRA Y-50	/ 87				PD/8		Varga		
EMPILHADEIRA Y-50	87 /				PD/13	P-13	Teves		
EMPILHADEIRA Y-60	/ 87				PD/8		Varga		
EMPILHADEIRA Y-60	87 /				PD/13	P-13	Teves		
MICHIGAN 75					TR/348			118 255	118 255
MICHIGAN 75					TR/368			118 268	118 268
MICHIGAN 80					TR/348			118 255	118 255
MICHIGAN 80					TR/368			118 268	118 268

CONTIN									
3° EIXO	Todos				4524-B	L-502	Master		
CARRETA	/ 78				4515-C	L-157-A			
CARRETA	78 /				CA/32	L-638	Master		

CUMMINS									
RC-210	73 / 76	4524-B	L-502	Master	4515-C	L-157-A			
RCA-210	73 / 76	4524-B	L-502	Master	4515-C	L-157-A			
RL-413	70 / 72	4524-B	L-502	Master	4515-C	L-157-A			
RSL-413	70 / 72	4524-B	L-502	Master	4515-C	L-157-A			
U-413	70 / 72	4524-B	L-502	Master	4515-C	L-157-A			
UC-210	73 / 76	4524-B	L-502	Master	4515-C	L-157-A			
UCE-210	73 / 76	4524-B	L-502	Master	4515-C	L-157-A			
UCL-210	73 / 76	4524-B	L-502	Master	4515-C	L-157-A			
URL-413	70 / 72	4524-B	L-502	Master	4515-C	L-157-A			

 DAEWOO									
CIELO 1.5 GL	96 /	PD/475		Akebono					

Marca / Modelo	Ano	Dianteira		Sistema	Traseira		Sistema	Obs.:	

DAEWOO (continuação)									
CIELO 1.5 GLE	96 /	PD/475		Akebono					
CIELO 1.5 GLX	96 /	PD/475		Akebono					
CIELO 1.5 GTX	96 /	PD/475		Akebono					
ESPERO 1.5	90 / 94	PD/424		GM					
ESPERO 1.5i 16V	94 / 96	PD/37		Teves					
ESPERO 1.5i 16V	97 /	PD/475		Akebono					
ESPERO 1.8 CD	96 /	PD/475		Akebono	CB/58-CPA			Freio traseiro Ø200x46mm	
ESPERO 1.8i	94 / 96	PD/37		Teves	CB/58-CPA			Freio traseiro Ø200x46mm	
ESPERO 2.0	90 / 94	PD/424		GM	CB/58-CPA			Freio traseiro Ø200x46mm	
ESPERO 2.0 CD	96 /	PD/475		Akebono	CB/58-CPA			Freio traseiro Ø200x46mm	
ESPERO 2.0i	94 / 96	PD/37		Teves	CB/58-CPA			Freio traseiro Ø200x46mm	
LANOS 1.3	/ 97	PD/37		Teves	CB/58-CPA			Freio traseiro Ø200x46mm	
LANOS 1.3	/ 97	PD/42	P-42	Teves	CB/58-CPA			Freio traseiro Ø200x46mm	
LANOS 1.4 / 1.5 SE	/ 97	PD/37		Teves	CB/58-CPA			Freio traseiro Ø200x46mm	
LANOS 1.4 / 1.5 SE	/ 97	PD/42	P-42	Teves	CB/58-CPA			Freio traseiro Ø200x46mm	
LANOS 1.4 / 1.5 SE	97 /	PD/475		Akebono	CB/58-CPA			Freio traseiro Ø200x46mm	
LANOS 1.5 SX	97 /	PD/475		Akebono	CB/58-CPA			Freio traseiro Ø200x46mm	
LANOS 1.6 16V	/ 97	PD/37		Teves	CB/58-CPA			Freio traseiro Ø200x46mm	
LANOS 1.6 16V	/ 97	PD/42	P-42	Teves	CB/58-CPA			Freio traseiro Ø200x46mm	
LANOS 1.6 SX 16V	97 /	PD/475		Akebono	CB/58-CPA			Freio traseiro Ø200x46mm	
LEGANZA 1.8 / 2.0	98 /	PD/475		Akebono					
LEGANZA 2.2 CDX	98 /	PD/475		Akebono					
LEGANZA 2.2 SX	98 /	PD/475		Akebono					
MATIZ 0.8	09-98 /	PD/598		Akebono					
MATIZ 1.0	01-03 /	PD/598		Akebono					
NEXIA 1.5 GL	97 /	PD/475		Akebono					
NEXIA 1.5 GL	95 / 97	PD/37		Teves					
NEXIA 1.5 GL	95 / 97	PD/42	P-42	Teves					
NEXIA 1.5 GL	95 / 97	PD/424		GM					
NEXIA 1.5i 16V GLX	95 / 97	PD/37		Teves					
NEXIA 1.5i 16V GLX	95 / 97	PD/42	P-42	Teves					
NEXIA 1.5i 16V GLX	95 / 97	PD/424		GM					
NEXIA 1.5i 16V GTX	95 / 97	PD/37		Teves					
NEXIA 1.5i 16V GTX	95 / 97	PD/42	P-42	Teves					
NEXIA 1.5i 16V GTX	95 / 97	PD/424		GM					
NUBIRA 1.6 SE	97 /	PD/475		Akebono					
NUBIRA 1.6 SX	97 /	PD/475		Akebono					
NUBIRA 2.0 CDX	97 /	PD/475		Akebono					
RACER GTi	90 / 94	PD/424		GM					

DAF									
XF 105 4X2	13 /	DF/235	L-836		CA/33	L-636			
XF 105 6X2	13 /	DF/235	L-836		CA/33	L-636			

Marca / Modelo	Ano	Dianteira		Sistema	Traseira		Sistema	Obs.:	
									

DAF DAF (continuação)

XF 105 6X4	13 /	DF/235	L-836		CA/33	L-636			
------------	------	--------	-------	--	-------	-------	--	--	--

DRESSER

130 M 165 SSA		TR/328			TR/328				
140 S 225 SSA		TR/328			TR/328				
165 S		TR/328			TR/328				
660 M					659-B				
MOTONIVELADORA 225-SSA					PD/29				

EFFA EFFA

M-100 1.0 8V	07 /	PD/1330							
--------------	------	---------	--	--	--	--	--	--	--

ENGESA-FNV (Fruehauf)

CARRETA	/ 80				4515-C	L-157-A			
CARRETA	80 /				4515-C CA/32	L-157-A L-638	- Master		

FACHINI

CARRETA	/ 99				CA/32	L-638	Master		
CARRETA	00 /				CA/33	L-636	Master		

FERRARI

F512 5.0I TR/M	92 / 96	PD/1471		Brembo					
----------------	---------	---------	--	--------	--	--	--	--	--

FIAT

500 LOUNGE 1.4 16V DUALOGIC	09 /	PD/509-B	P-509-B	Bosch	PD/1331		Lucas		
500 LOUNGE 1.4 16V MECANICO	09 /	PD/509-B	P-509-B	Bosch	PD/1331		Lucas		
500 LOUNGE AIR 1.4 16V AUTOMATICO	11 /	PD/88	P-88	Bosch					
500 SPORT 1.4 16V DUALOGIC	09 /	PD/509-B	P-509-B	Bosch	PD/1331		Lucas		
500 SPORT 1.4 16V MECANICO	09 /	PD/509-B	P-509-B	Bosch	PD/1331		Lucas		
500 SPORT AIR 1.4 16V AUTOMATICO	11 /	PD/88	P-88	Bosch					
BARCETTA 1.8 16V	07-97 /				PD/439		Girling		
BARCETTA 1.8 16V CABRIO	95 /	PD/484-A		Girling	PD/439		Girling		
BRAVA ELX 1.6 16V	99 /	PD/403-B		Teves	FI/91-S/F FI/91-CP FI/127-CPA		Bosch Bosch Lockheed		
BRAVA HGT 1.8 16V	96 /	PD/403-B		Teves	FI/91-S/F FI/91-CP FI/127-CPA		Bosch Bosch Lockheed		
BRAVA SX 1.6 16V	99 /	PD/403-B		Teves	FI/91-S/F FI/91-CP FI/127-CPA		Bosch Bosch Lockheed		
BRAVO	11 /				PD/1331		Lucas		
BRAVO 1.4 16V	07 /	PD/509-B	P-509-B	Bosch					
BRAVO 1.4 T-JET	12 /	PD/511-B		Bosch	PD/518		Bosch		
BRAVO 1.4 T-JET	12 /	PD/92	P-92	Teves					
BRAVO 1.4 16V T-JET IMPORTADO	10 /	PD/673-B		Bosch					
BRAVO 1.6 D MULTIJET	08 /	PD/509-B	P-509-B	Bosch					
BRAVO 2.0 155 20V HGT	97 /				PD/439		Girling		
BRAVO ABSOLUTE 1.8 16V	11 /	PD/92-B		Teves					
BRAVO ABSOLUTE DUALOGIC 1.8 16V	11 /	PD/92-B		Teves					

Marca / Modelo	Ano	Dianteira		Sistema	Traseira		Sistema	Obs.:	
		FRASLE	Lonaflex		FRASLE	Lonaflex		FRASLE	Lonaflex

FIAT (continuação)									
BRAVO ESSENCE 1.8 16V	11 /	PD/92-B		Teves					
BRAVO ESSENCE DUALOGIC 1.8 16V	11 /	PD/92-B		Teves					
COUPÉ 1.8 16V	95 / 97				PD/439		Girling		
COUPÉ 2.0i 16V	95 / 97	PD/484-A		Girling	PD/439		Girling		
COUPÉ 2.0i Turbo	95 / 97	PD/484-A		Girling	PD/439		Girling		
DOBLO 1.3 / 1.6 16V CARGO	01 / 06-09	PD/494	P-494	Teves	FI/136-CP				
DOBLO 1.3 / 1.6 16V CARGO	07-09 /	PD/88	P-88	Teves	FI/136-CP				
DOBLO 1.3 / 1.6 16V EX PASSAGEIRO	01 / 06-09	PD/494	P-494	Teves	FI/136-CP				
DOBLO 1.3 / 1.6 16V EX PASSAGEIRO	07-09 /	PD/88	P-88	Teves	FI/136-CP				
DOBLO 1.8 ADVENTURE	06-02 / 03-10	PD/78-A	P-78-A	Teves	FI/136-CP				
DOBLO 1.8 ADVENTURE	04-10 /	PD/92	P-92	Teves	FI/136-CP				
DOBLO 1.8 CARGO	01 / 06-09	PD/494	P-494	Teves	FI/136-CP				
DOBLO 1.8 CARGO	07-09 /	PD/88	P-88	Teves	FI/136-CP				
DOBLO 1.8 PASSAGEIRO	01 / 06-09	PD/494	P-494	Teves	FI/136-CP				
DOBLO 1.8 PASSAGEIRO	07-09 /	PD/88	P-88	Teves	FI/136-CP				
DUCATO 100 2.2	06 /	PD/1099-B		Brembo					
DUCATO 120 2.3 MULTIJET	06 /	PD/1099-B		Brembo					
DUCATO 160 3.0 MULTIJET	06 /	PD/1099-B		Brembo					
DUCATO 2.3 MULTIJET ECONOMY	10 /	PD/498-A	P-498-A	Bosch	FI/322-CP			Aro 15"	Aro 15"
DUCATO 2.3 MULTIJET ECONOMY	10 /	PD/652-B	P-652-B	Bosch	FI/322-CP			Aro 16"	Aro 16"
DUCATO 2.5 10	97 / 99	PD/358 PD/358-A		Girling	FI/170-CPA		Girling	Aro 15"	Aro 15"
DUCATO 2.5 10	00 /	PD/369-B		Girling	FI/170-CPA		Girling	Aro 15"	Aro 15"
DUCATO 2.5 8	97 / 99	PD/358 PD/358-A		Girling	FI/170-CPA		Girling	Aro 15"	Aro 15"
DUCATO 2.5 8	00 /	PD/369-B		Girling	FI/170-CPA		Girling	Aro 15"	Aro 15"
DUCATO 2.8 15 MAXI	97 / 99	PD/422 PD/422-A		Girling	FI/199-CPA		Girling	Aro 16"	Aro 16"
DUCATO 2.8 15 MAXI	00 /	PD/438-B		Girling	FI/199-CPA		Girling	Aro 16"	Aro 16"
DUCATO 2.8 T 15 MAXI	97 / 99	PD/422 PD/422-A		Girling	FI/199-CPA		Girling	Aro 16"	Aro 16"
DUCATO 2.8 T 15 MAXI	00 /	PD/438-B		Girling	FI/199-CPA		Girling	Aro 16"	Aro 16"
DUCATO SERIE 10	09-01 / 04	PD/498-A	P-498-A	Bosch	PD/501	P-501	Bosch	Freio de mão FI/196-CP	
DUCATO SERIE 10	05 /	PD/498-A	P-498-A	Bosch	PD/501	P-501	Bosch	Freio de mão FI/322-CP	
DUCATO SERIE 11	04-02 / 04	PD/498-A	P-498-A	Bosch	PD/501	P-501	Bosch	Freio de mão FI/196-CP	
DUCATO SERIE 11	05 /	PD/498-A	P-498-A	Bosch	PD/501	P-501	Bosch	Freio de mão FI/322-CP	
DUCATO SERIE 14	09-01 / 04	PD/498-A	P-498-A	Bosch	PD/501	P-501	Bosch	Freio de mão FI/196-CP	
DUCATO SERIE 14	05 /	PD/498-A	P-498-A	Bosch	PD/501	P-501	Bosch	Freio de mão FI/322-CP	
DUCATO SERIE 15	04-02 / 04	PD/498-A	P-498-A	Bosch	PD/501	P-501	Bosch	Freio de mão FI/196-CP	
DUCATO SERIE 15	05 /	PD/498-A	P-498-A	Bosch	PD/501	P-501	Bosch	Freio de mão FI/322-CP	
DUCATO SERIE 18 - 2.3 / 2.8 JTD MAXI CARGO	01 / 04	PD/652-B	P-652-B	Bosch	PD/501	P-501	Bosch	Freio de mão FI/196-CP	
DUCATO SERIE 18 - 2.3 / 2.8 JTD MAXI CARGO	05 /	PD/652-B	P-652-B	Bosch	PD/501	P-501	Bosch	Freio de mão FI/322-CP	
FIAT-130	76 / 79	FI/115			FI/115				
FIAT-140	79	FI/115			FI/115				
FIAT-140	79 / 85	FI/117	L-627	Varga	FI/117	L-627	Varga	3º eixo FI/117	3º eixo L-627

Marca / Modelo	Ano	Dianteira		Sistema	Traseira		Sistema	Obs.:	

FIAT (continuação)									
FIAT 147	77 / 86	PD/10 PD/18	P-10 P-18	Bendix Teves	FI/90	L-550	Teves	Freio traseiro Ø185,0x30,0mm	
FIAT-180	76 / 79	FN/116			4514-F	L-136-A	Bendix		
FIAT-190	76 / 85	4524-B	L-502	Master	4515-C	L-157-A			
FIAT-210	76 / 78	4524-B	L-502	Master	4515-C	L-157-A			
FIORINO	83 / 86	PD/10	P-10	Bendix	FI/90		Teves		
FIORINO	83 / 87	PD/18	P-18	Teves	FI/90		Teves		
FIORINO	87 / 93	PD/25 PD/25-A PD/25-B PD/26	P-25 P-25-A P-25-B P-26	Teves Teves Teves Varga	FI/90		Teves	Freio traseiro Ø185,0x30,0mm	
FIORINO 750 kg	92 / 07-10	PD/47	P-47	Teves	FI/91-S/F FI/91-CP FI/125-CP FI/129-CPA		Bosch Bosch Bendix Bendix		
FIORINO 750 kg	08-10 /	PD/89	P-89	Teves	FI/91-S/F FI/91-CP FI/125-CP FI/129-CPA		Bosch Bosch Bendix Bendix		
FIORINO 1.4 MPI 8V	14 /	PD/1482	P-1482						
FREEMONT EMOTION 2.4 16V	11 /	PD/1026	P-1026	Bosch	PD/300		TRW		
FREEMONT PRECISION 2.4 16V	11 /	PD/1026	P-1026	Bosch	PD/300		TRW		
GRAND SIENA ATTRACTIVE 1.4 8V	12 /	PD/1482	P-1482	Teves	FI/219-CPA FI/330-CPA				
GRAND SIENA ESSENCE 1.6 16V	12 /	PD/1482	P-1482	Teves	FI/219-CPA FI/330-CPA				
GRAND SIENA ESSENCE DUALOGIC 1.6 16V	12 /	PD/1482	P-1482	Teves	FI/219-CPA FI/330-CPA				
GRAND SIENA TETRAFUEL 1.4 8V	12 /	PD/1482	P-1482	Teves	FI/219-CPA FI/330-CPA				
IDEA 1.4	05 / 06-09	PD/68	P-68	Teves	FI/91-S/F FI/91-CP		Bosch		
IDEA 1.4	07-09 /	PD/88	P-88	Teves	FI/91-S/F FI/91-CP		Bosch		
IDEA 1.8	05 / 04-09	PD/68	P-68	Teves	FI/91-S/F FI/91-CP		Bosch		
IDEA 1.8	05-09 /	PD/88	P-88	Teves	FI/91-S/F FI/91-CP		Bosch		
IDEA 1.8 ADVENTURE	05 / 03-10	PD/78-A	P-78-A	Teves	FI/91-S/F FI/91-CP		Bosch		
IDEA 1.8 ADVENTURE	04-10 /	PD/92	P-92	Teves	FI/91-S/F FI/91-CP		Bosch		
LINEA 1.4 T-JET	09 / 03-10	PD/66 PD/78-A	P-66 P-78-A	Teves					
LINEA 1.4 T-JET	04-10 /	PD/92	P-92	Teves					
LINEA 1.4 / 1.8	08 /				PD/1331		Lucas		
LINEA 1.9	09 / 03-10	PD/66 PD/78-A	P-66 P-78-A	Teves	FI/220-CPA				
LINEA 1.9	04-10 /	PD/92	P-92	Teves	PD/1331		Lucas	FI/220-CPA	
LINEA ABSOLUTE 1.8 16V DUALOGIC	15 /	PD/92	P-92	Teves	PD/1331		Lucas		
LINEA ESSENCE 1.8 16V	15 /	PD/92	P-92	Teves	PD/1331		Lucas		
MAREA 1.6 16V	05 /	PD/403-B		Teves	FI/91-S/F FI/91-CP FI/127-CPA		Bosch Bosch Lockheed		
MAREA 2.0 20V Turbo	98 /	PD/484-A		Girling	PD/439		Girling		
MAREA CITY 2.0	98 /	PD/66-A PD/66-B		Teves	PD/439		Girling		
MAREA ELX 2.0 20V	98 / 00	PD/66-A PD/66-B		Teves	PD/439		Girling		
MAREA ELX 2.4 20V	00 /	PD/484-A		Girling	PD/439		Girling		
MAREA HLX 2.0 20V	98 / 00	PD/66-A PD/66-B		Teves	PD/439		Girling		
MAREA HLX 2.4 20V	00 /	PD/484-A		Girling	PD/439		Girling		

Marca / Modelo	Ano	Dianteira		Sistema	Traseira		Sistema	Obs.:	
		FRASLE	LonaFlex		FRASLE	LonaFlex		FRASLE	LonaFlex

FIAT (continuação)									
MAREA SX 1.8 16V	99 /	PD/403-B		Teves	FI/91-S/F FI/91-CP FI/127-CPA		Bosch Bosch Lockheed		
MAREA SX 2.0 20V	98 / 00	PD/66-A PD/66-B		Teves	PD/439		Girling		
MAREA WEEKEND CITY 2.0	98 /	PD/66-A PD/66-B		Teves	PD/439		Girling		
MAREA WEEKEND ELX 2.0 20V	98 / 00	PD/66-A PD/66-B		Teves	PD/439		Girling		
MAREA WEEKEND ELX 2.4 20V	00 /	PD/484-A		Girling	PD/439		Girling		
MAREA WEEKEND HLX 2.0 20V	98 / 00	PD/66-A PD/66-B		Teves	PD/439		Girling		
MAREA WEEKEND HLX 2.4 20V	00 /	PD/484-A		Girling	PD/439		Girling		
MAREA WEEKEND SX 1.8	99 /	PD/403-B		Teves	FI/91-S/F FI/91-CP FI/127-CPA		Bosch Bosch Lockheed		
MAREA WEEKEND SX 2.0 20V	98 / 00	PD/66-A PD/66-B		Teves	PD/439		Girling		
MILLE	91 /	PD/25 PD/26	P-25 P-26	Teves Varga	FI/90		Teves	Freio traseiro Ø185,0x30,0mm	
MOBI 1.0	16 /	PD/1482	P-1482						
OGGI	83 / 85	PD/10 PD/18	P-10 P-18	Bendix Teves	FI/90		Teves		
PALIO EL 1.5	96	PD/25 PD/25-A PD/25-B	P-25 P-25-A P-25-B	Teves	FI/97-CP FI/97-CPA		Teves		
PALIO ED 1.0	96 / 97	PD/25 PD/25-A PD/25-B	P-25 P-25-A P-25-B	Teves	FI/97-CP FI/97-CPA		Teves		
PALIO EDX 1.0	96 / 97	PD/25 PD/25-A PD/25-B	P-25 P-25-A P-25-B	Teves	FI/97-CP FI/97-CPA		Teves		
PALIO EL 1.6 16V	96 / 97	PD/25 PD/25-A PD/25-B	P-25 P-25-A P-25-B	Teves	FI/97-CP FI/97-CPA		Teves		
PALIO 1.6 16V	98 / 99	PD/60	P-60	Teves	FI/97-CP FI/97-CPA		Teves		
PALIO ED 1.0	98 / 99	PD/60	P-60	Teves	FI/97-CP FI/97-CPA		Teves		
PALIO EDX 1.0	98 / 99	PD/60	P-60	Teves	FI/97-CP FI/97-CPA		Teves		
PALIO EL 1.5 / 1.6	98 / 99	PD/60	P-60	Teves	FI/97-CP FI/97-CPA		Teves		
PALIO EX 1.0	98 / 00	PD/60	P-60	Teves	FI/97-CP FI/97-CPA		Teves		
PALIO ELX 1.6	98 / 00	PD/60	P-60	Teves	FI/97-CP FI/97-CPA		Teves		
PALIO CITY 1.0	99 / 00	PD/60	P-60	Teves	FI/97-CP FI/97-CPA		Teves		
PALIO ELX 1.5	99 / 00	PD/60	P-60	Teves	FI/97-CP FI/97-CPA		Teves		
PALIO ELX 1.0	99 / 09-09	PD/60	P-60	Teves	FI/97-CP FI/97-CPA		Teves		
PALIO 1.6 16V	00	PD/68	P-68	Teves	FI/97-CP FI/97-CPA		Teves		
PALIO YOUNG 1.0	01	PD/60	P-60	Teves	FI/97-CP FI/97-CPA		Teves		
PALIO STILE 1.6 16V	01 / 02	PD/68	P-68	Teves	FI/97-CP FI/97-CPA		Teves		
PALIO ELX FIRE 1.3 16V	01 / 03	PD/60	P-60	Teves	FI/97-CP FI/97-CPA		Teves		
PALIO ELX 1.6 16V	01 / 03	PD/68	P-68	Teves	FI/97-CP FI/97-CPA		Teves		
PALIO EX FIRE 1.0 / 1.3 8V	01 / 09-09	PD/60	P-60	Teves	FI/97-CP FI/97-CPA		Teves		
PALIO EX FIRE 1.0 16V	01 / 09-09	PD/60	P-60	Teves	FI/97-CP FI/97-CPA		Teves		
PALIO 1.8	03 /	PD/68	P-68	Teves	FI/97-CP FI/97-CPA		Teves		

Marca / Modelo	Ano	Dianteira		Sistema	Traseira		Sistema	Obs.:	

FIAT (continuação)									
PALIO HLX 1.8	05 /	PD/68	P-68	Teves	FI/97-CP FI/97-CPA		Teves		
PALIO ELX 1.4	06 / 09-09	PD/60	P-60	Teves	FI/97-CP FI/97-CPA		Teves		
PALIO ELX 1.0 1.4	10-09 /	PD/90	P-90	Teves	FI/97-CP FI/97-CPA		Teves		
PALIO EX FIRE 1.0 / 1.3 8V	10-09 /	PD/90	P-90	Teves	FI/97-CP FI/97-CPA		Teves		
PALIO EX FIRE 1.0 16V	10-09 /	PD/90	P-90	Teves	FI/97-CP FI/97-CPA		Teves		
PALIO ATTRACTIVE 1.0 / 1.4 EVO	11 /	PD/85	P-85	Teves	FI/330-CPA		Teves		
PALIO ESSENCE 1.6 16V	11 /	PD/88	P-88	Teves	FI/330-CPA		Teves		
PALIO ESSENCE DUALOGIC 1.6 16V	11 /	PD/88	P-88	Teves	FI/330-CPA		Teves		
PALIO SPORTING 1.6 16V	11 /	PD/88	P-88	Teves	FI/330-CPA		Teves		
PALIO SPORTING DUALOGIC 1.6 16V	11 /	PD/88	P-88	Teves	FI/330-CPA		Teves		
PALIO WEEKEND 1.0	99 / 00	PD/60	P-60	Teves	FI/91-S/F FI/91-CP FI/129-CPA		Bosch Bosch Bendix		
PALIO WEEKEND 1.5	97	PD/25 PD/25-A PD/25-B	P-25 P-25-A P-25-B	Teves	FI/91-S/F FI/91-CP FI/129-CPA		Bosch Bosch Bendix		
PALIO WEEKEND 1.5	98 / 00	PD/68	P-68	Teves	FI/91-S/F FI/91-CP FI/129-CPA		Bosch Bosch Bendix		
PALIO WEEKEND 1.6 16V	98 / 99	PD/68	P-68	Teves	FI/91-S/F FI/91-CP FI/129-CPA		Bosch Bosch Bendix		
PALIO WEEKEND 1.6 16V	11 /	PD/68	P-68	Teves	FI/91-S/F FI/91-CP FI/129-CPA		Bosch Bosch Bendix		
PALIO WEEKEND 1.8	03 /	PD/68	P-68	Teves	FI/91-S/F FI/91-CP FI/127-CPA		Bosch Bosch Lockheed		
PALIO WEEKEND ADVENTURE 1.6	99 / 03	PD/68	P-68	Teves	FI/91-S/F FI/91-CP FI/127-CPA		Bosch Bosch Lockheed		
PALIO WEEKEND ADVENTURE 1.8	03 /	PD/68	P-68	Teves	FI/91-S/F FI/91-CP FI/127-CPA		Bosch Bosch Lockheed		
PALIO WEEKEND ADVENTURE LOCKER 1.8	09 / 03-10	PD/66 PD/78-A	P-66 P-78-A	Teves	FI/220-CPA				
PALIO WEEKEND ADVENTURE LOCKER 1.8	04-10 /	PD/92	P-92	Teves	FI/220-CPA				
PALIO WEEKEND CITY 1.5	99 / 00	PD/68	P-68	Teves	FI/91-S/F FI/91-CP FI/129-CPA		Bosch Bosch Bendix		
PALIO WEEKEND ELX 1.4	06 / 09-09	PD/60	P-60	Teves	FI/91-S/F FI/91-CP FI/127-CPA		Bosch Bosch Lockheed		
PALIO WEEKEND ELX 1.4	10-09 /	PD/90	P-90	Teves	FI/91-S/F FI/91-CP FI/127-CPA		Bosch Bosch Lockheed		
PALIO WEEKEND ELX 1.5	99 / 00	PD/68	P-68	Teves	FI/91-S/F FI/91-CP FI/129-CPA		Bosch Bosch Bendix		
PALIO WEEKEND ELX 1.6	98 / 00	PD/60	P-60	Teves	FI/91-S/F FI/91-CP FI/129-CPA		Bosch Bosch Bendix		
PALIO WEEKEND ELX FIRE 1.0 16V	01 / 09-09	PD/60	P-60	Teves	FI/91-S/F FI/91-CP FI/127-CPA		Bosch Bosch Lockheed		
PALIO WEEKEND ELX FIRE 1.0 16V	10-09 /	PD/90	P-90	Teves	FI/91-S/F FI/91-CP FI/127-CPA		Bosch Bosch Lockheed		
PALIO WEEKEND ELX FIRE 1.3 16V	00 /	PD/68	P-68	Teves	FI/91-S/F FI/91-CP FI/129-CPA FI/127-CPA		Bosch Bosch Bendix Lockheed		

Marca / Modelo	Ano	Dianteira		Sistema	Traseira		Sistema	Obs.:	
		FRASLE	LonaFlex		FRASLE	LonaFlex		FRASLE	LonaFlex

FIAT (continuação)									
PALIO WEEKEND EX 1.5	99 / 00	PD/68	P-68	Teves	FI/91-S/F FI/91-CP FI/129-CPA		Bosch Bosch Bendix		
PALIO WEEKEND HLX 1.8	05 /	PD/68	P-68	Teves	FI/91-S/F FI/91-CP FI/127-CPA		Bosch Bosch Lockheed		
PALIO WEEKEND SPORT 1.6 16V	98 / 00	PD/68	P-68	Teves	FI/91-S/F FI/91-CP FI/129-CPA		Bosch Bosch Bendix		
PALIO WEEKEND STILE 1.6 16V	98 / 02	PD/68	P-68	Teves	FI/91-S/F FI/91-CP FI/127-CPA		Bosch Bosch Lockheed		
PANORAMA	80 / 86	PD/10 PD/18	P-10 P-18	Bendix Teves	FI/90		Teves	Freio traseiro Ø185,0x30,0mm	
PICAPE	83 / 86	PD/10	P-10	Bendix	FI/90		Teves	Freio traseiro Ø185,0x30,0mm	
PICAPE	83 / 87	PD/18	P-18	Teves	FI/90		Teves	Freio traseiro Ø185,0x30,0mm	
PICAPE	87 / 93	PD/25 PD/25-A PD/25-B PD/26	P-25 P-25-A P-25-B P-26	Teves Teves Teves Varga	FI/90		Teves	Freio traseiro Ø185,0x30,0mm	
PRÊMIO	85 / 95	PD/25 PD/25-A PD/25-B PD/26	P-25 P-25-A P-25-B P-26	Teves Teves Teves Varga	FI/90		Teves	Freio traseiro Ø185,0x30,0mm	
PUNTO 1.4 ELX	07 / 06-09	PD/68	P-68	Teves	FI/219-CPA FI/330-CPA				
PUNTO 1.4 ELX	07-09 /	PD/88	P-88	Teves	FI/219-CPA FI/330-CPA				
PUNTO 1.4 T-JET	09 / 03-10	PD/66	P-66	Teves	PD/1331				
PUNTO 1.4 T-JET	04-10 /	PD/92	P-92	Teves	PD/1331				
PUNTO 1.8 HLX	07 / 06-09	PD/68	P-68	Teves	FI/220-CPA				
PUNTO 1.8 HLX	07-09 /	PD/88	P-88	Teves	FI/220-CPA				
PUNTO ATTRACTIVE 1.4 8V	12 /	PD/1482	P-1482						
PUNTO BLACKMOTION 1.8 16V	14 /	PD/1482	P-1482						
PUNTO ESSENCE DUALOGIC 1.6	11 /	PD/88	P-88	Teves					
PUNTO ESSENCE 1.6 16V	12 /	PD/1482	P-1482						
PUNTO SPORTING 1.8 16V	12 /	PD/1482	P-1482						
PUNTO SPORTING DUALOGIC 1.8 16V	12 /	PD/1482	P-1482						
SIENA 1.0	99 / 00	PD/60	P-60	Teves	FI/97-CP FI/97-CPA		Teves		
SIENA 1.8	03 /	PD/68	P-68	Teves	FI/97-CP FI/97-CPA		Teves		
SIENA CITY	99 / 00	PD/60	P-60	Teves	FI/97-CP FI/97-CPA		Teves		
SIENA EL 1.6	97	PD/25 PD/25-A PD/25-B	P-25 P-25-A P-25-B	Teves	FI/97-CP FI/97-CPA		Teves		
SIENA EL 1.6	98 / 99	PD/60	P-60	Teves	FI/97-CP FI/97-CPA		Teves		
SIENA EL 1.6 16V	97	PD/25 PD/25-A PD/25-B	P-25 P-25-A P-25-B	Teves	FI/97-CP FI/97-CPA		Teves		
SIENA EL 1.6 16V	98 / 99	PD/60	P-60	Teves	FI/97-CP FI/97-CPA		Teves		
SIENA ELX 1.0 / 1.4	06 / 09-09	PD/60	P-60	Teves	FI/97-CP FI/97-CPA		Teves		
SIENA ELX 1.0 / 1.4	10-09 /	PD/90	P-90	Teves	FI/97-CP FI/97-CPA		Teves		
SIENA ELX 1.5	00	PD/60	P-60	Teves	FI/97-CP FI/97-CPA		Teves		
SIENA ELX 1.6	98 / 00	PD/60	P-60	Teves	FI/97-CP FI/97-CPA		Teves		
SIENA ELX 1.6 16V	01/	PD/68	P-68	Teves	FI/97-CP FI/97-CPA		Teves		
SIENA ELX FIRE 1.0 16V	01 / 05	PD/60	P-60	Teves	FI/97-CP FI/97-CPA		Teves		

Marca / Modelo	Ano	Dianteira		Sistema	Traseira		Sistema	Obs.:	

FIAT (continuação)									
SIENA ELX FIRE 1.3 16V	00 / 05	PD/60	P-60	Teves	FI/97-CP FI/97-CPA		Teves		
SIENA EX FIRE 1.0 16V	01 / 05	PD/60	P-60	Teves	FI/97-CP FI/97-CPA		Teves		
SIENA HL 1.6 16V	97	PD/25 PD/25-A PD/25-B	P-25	Teves	FI/97-CP FI/97-CPA		Teves		
SIENA HL 1.6 16V	98	PD/60	P-60	Teves	FI/97-CP FI/97-CPA		Teves		
SIENA HLX 1.8	05 /	PD/68	P-68	Teves	FI/97-CP FI/97-CPA		Teves		
SIENA SPORT 1.6 16V	98 / 99	PD/60	P-60	Teves	FI/97-CP FI/97-CPA		Teves		
SIENA STILE 1.6 16V	98 / 99	PD/60	P-60	Teves	FI/97-CP FI/97-CPA		Teves		
STILO 1.2 16V	02-02 /	PD/509-B	P-509-B	Bosch	PD/518		Bosch		
STILO 1.4 16V	01-04 /	PD/509-B	P-509-B	Bosch	PD/518		Bosch		
STILO 1.8 16V	03 /	PD/511-B		Bosch	PD/518		Bosch		
STILO 1.8 8V	03 /	PD/509-B	P-509-B	Bosch	FI/91-S/F FI/91-CP		Bosch		
STILO 1.8 8V	07 / 05-10	PD/68-B		Teves					
STILO 1.8 8V	06-10 /	PD/1482-B							
STILO 1.9 JTD	10-01 /	PD/511-B		Bosch	PD/518		Bosch		
STILO 2.4 20V	03 /				PD/518		Bosch		
STILO 2.4 20V ABARTH	10-01 /	PD/673-B							
STILO ATTRACTIVE DUALOGIC 1.8 8V	07 / 05-10	PD/68-B		Teves					
STILO ATTRACTIVE 1.8 8V	06-10 /	PD/1482-B							
STILO ATTRACTIVE DUALOGIC 1.8 8V	06-10 /	PD/1482-B							
STILO BLACKMOTION 1.8 8V	07 / 05-10	PD/68-B		Teves					
STILO BLACKMOTION 1.8 8V	06-10 /	PD/1482-B							
STILO DUALOGIC 1.8 8V	10 /	PD/68-B		Teves					
STILO SPORTING 1.8 8V	07 /	PD/68-B		Teves					
STILO SPORTING DUALOGIC 1.8 8V	08 /	PD/1482-B							
STRADA	98 / 06-09	PD/68	P-68	Teves	FI/91-S/F FI/91-CP		Bosch		
STRADA 1.4 / 1.8	07-09 /	PD/88	P-88	Teves	FI/91-S/F FI/91-CP		Bosch		
STRADA ADVENTURE LOCKER	04-10 /	PD/92	P-92	Teves	FI/136-CP				
STRADA WORKING 1.4 CC	14 /	PD/88	P-88	Teves					
STRADA WORKING 1.4 CE	14 /	PD/88	P-88	Teves					
STRADA WORKING 1.4 CD	14 /	PD/88	P-88	Teves					
STRADA TREKKING 1.6 CD	14 /	PD/88	P-88	Teves					
STRADA ADVENTURE 1.8 CE	14 /	PD/1482	P-1482						
STRADA ADVENTURE 1.8 CD	14 /	PD/1482	P-1482						
TEMPRA 16V	93 / 94	PD/47-A		Teves	PD/49		Varga		
TEMPRA 16V	95 /	PD/48 PD/48-A	P-48	Teves	PD/49		Varga		
TEMPRA 8V	92 / 94	PD/47-A		Teves	FI/91-S/F FI/91-CP FI/125-CP FI/129-CPA		Bosch Bosch Bendix Bendix		
TEMPRA 8V	95 /	PD/48 PD/48-A	P-48	Teves	FI/91-S/F FI/91-CP FI/125-CP FI/129-CPA		Bosch Bosch Bendix Bendix		
TEMPRA SW	95 / 97	PD/47-A		Teves	PD/430		Girling		
TEMPRA Turbo	94 /	PD/48 PD/48-A	P-48	Teves	PD/49		Varga		

Marca / Modelo	Ano	Dianteira		Sistema	Traseira		Sistema	Obs.:	

FIAT (continuação)									
TIPO 1.6	93 / 97	PD/27-A PD/47	P-47	Girling Teves	FI/96-S/F FI/96-CPA FI/135-CP		Girling Girling Bendix		
TIPO 2.0 16V	94 / 98	PD/48 PD/48-A	P-48	Teves	PD/430		Girling		
TIPO 2.0 8V	94 / 97	PD/47-A		Teves	PD/49		Varga		
TORO 1.8	16 /	PD/1512							
TORO 2.0	16 /	PD/1512							
UNO	84 / 96	PD/25 PD/25-A PD/25-B PD/26	P-25 P-25-A P-25-B P-26	Teves Teves Teves Varga	FI/90		Teves		
UNO 1.0 WAY	08 / 07-10	PD/47	P-47	Teves	FI/97-CP FI/97-CPA		Teves		
UNO 1.0 WAY	08-10 /	PD/89	P-89	Teves	FI/97-CP FI/97-CPA		Teves		
UNO 1.5 R	87 / 90	PD/27-A		Girling	FI/90		Teves	Importado	Importado
UNO 1.6 R	90 / 94	PD/27-A		Girling	FI/90		Teves	Importado	Importado
UNO ATTRACTIVE 1.4 EVO 4P	10 /	PD/85	P-85	Teves	FI/219-CPA FI/330-CPA		TRW	C/ABS	C/ABS
UNO ATTRACTIVE 1.4 EVO 4P	10 /	PD/85	P-85	Teves	FI/97-CP FI/97-CPA		Bendix	S/ABS	S/ABS
UNO MILLE 1.0 EX	97 / 01	PD/25 PD/25-A PD/25-B PD/26	P-25 P-25-A P-25-B P-26	Teves Teves Teves Varga	FI/90		Teves		
UNO MILLE 1.0 FIRE	01 /	PD/25 PD/25-A PD/25-B PD/26	P-25 P-25-A P-25-B P-26	Teves Teves Teves Varga	FI/90		Teves		
UNO MILLE 1.0 FIRE	09 / 09-09	PD/25	P-25	Teves	FI/97-CP FI/97-CPA		Teves		
UNO MILLE 1.0 FIRE	10-09 /	PD/87	P-87	Teves	FI/97-CP FI/97-CPA		Teves		
UNO MILLE 1.0 SMART	01 / 04	PD/25 PD/25-A PD/25-B PD/26	P-25 P-25-A P-25-B P-26	Teves Teves Teves Varga	FI/90		Teves		
UNO MILLE 1.0 SX	96 / 99	PD/25 PD/25-A PD/25-B PD/26	P-25 P-25-A P-25-B P-26	Teves Teves Teves Varga	FI/90		Teves		
UNO Turbo	94 / 96	PD/48 PD/48-A	P-48	Teves	FI/91-S/F		Bosch		
UNO VIVACE 1.0 EVO 4P	10 /	PD/85	P-85	Teves	FI/219-CPA FI/330-CPA		TRW	C/ABS	C/ABS
UNO VIVACE 1.0 EVO 4P	10 /	PD/85	P-85	Teves	FI/97-CP FI/97-CPA		Bendix	S/ABS	S/ABS
UNO WAY 1.0 / 1.4 EVO 4P	10 /	PD/85	P-85	Teves	FI/219-CPA FI/330-CPA		TRW	C/ABS	C/ABS
UNO WAY 1.0 / 1.4 EVO 4P	10 /	PD/85	P-85	Teves	FI/97-CP FI/97-CPA		Bendix	S/ABS	S/ABS

FNM (Alfa Romeo)									
D-11.000	58 / 70	FN/106			FN/107				
FNM-180	73 / 74	FN/106			FN/107				
FNM-180	75 / 77	FN/116			4514-F	L-136-A	Bendix		
FNM-190	76 / 77	4524-B	L-502	Master	4515-C	L-157-A			
FNM-210	73 / 77	4524-B	L-502	Master	4515-C	L-157-A			
V-15	71 / 77	FN/106			FN/107				

FORD									
1093	64 / 68	8049			8049				
AERO-WILLYS	60 / 61	1219			1219				
AERO-WILLYS	62 / 71	2006-T		Bendix	2006-T		Bendix		

Marca / Modelo	Ano	Dianteira		Sistema	Traseira		Sistema	Obs.:	

FORD (continuação)									
B-1618-CO	93 / 97	FD/87	L-223	Master	FD/88	L-224	Master	Ônibus	Ônibus
B-1621	98 /	FD/88	L-224	Master	4710	L-640-WI	Master	Ônibus	Ônibus
BELINA	69 / 77	PD/10	P-10	Bendix	8049				
BELINA 4x4	85 / 87	PD/10 PD/18	P-10 P-18	Bendix Teves	CB/42				
BELINA II	77 / 89	PD/10	P-10	Bendix	FD/65 FD/66		Bendix Varga		
BELINA II	80 / 89	PD/18	P-18	Teves	FD/65 FD/66		Bendix Varga		
C-712-E	07 /	FD/58	L-562	Master	FD/58	L-562	Master	Freio HD	Freio HD
C-814	96 /	FD/77	L-219	Master	FD/77	L-219	Master		
C-815	01 /	FD/77	L-219	Master	FD/77	L-219	Master		
C-815 E	04 /	FD/58	L-562	Master	FD/58	L-562	Master	Freio HD	Freio HD
C-816	14 /	FD/58	L-562	Master	FD/58	L-562	Master		
C-915	01 /	FD/77	L-219	Master	FD/77	L-219	Master		
C-1113	85 / 86				4505-A				
C-1114	85 / 86				4505-A				
C-1117	85 / 86				4505-A				
C-1119	13 /	FD/59	L-559	Master	FD/59	L-559	Master		
C-1215	86 / 91	FD/83	L-728	Bendix	4515-G	L-157-O	Bendix		
C-1215	92 / 96	FD/83	L-728	Bendix	FD/85	L-221	Bendix		
C-1215	97 /	FD/86	L-222	Master	FD/87	L-223	Master		
C-1217	01 /	FD/86	L-222	Master	FD/87	L-223	Master		
C-1218	87 / 91	FD/83	L-728	Bendix	4515-G	L-157-O	Bendix		
C-1313	85 / 87	FD/83	L-728	Bendix	4515-G	L-157-O	Bendix		
C-1314	85 / 86	FD/83	L-728	Bendix	4515-G	L-157-O	Bendix		
C-1316	02 /	FD/86	L-222	Master	FD/87	L-223	Master		
C-1317	85 / 86	FD/83	L-728	Bendix	4515-G	L-157-O	Bendix		
C-1317	01 /	FD/86	L-222	Master	FD/87	L-223	Master		
C-1319	10 /	FD/87	L-223	Master	FD/87	L-223	Master		
C-1415	86 / 91	FD/83	L-728	Bendix	4515-G	L-157-O	Bendix		
C-1415	92 / 96	FD/83	L-728	Bendix	FD/84	L-220	Bendix		
C-1415	97 /	FD/86	L-222	Master	FD/88	L-224	Master	3º eixo FD/88	3º eixo L-224
C-1416	98 /	FD/86	L-222	Master	FD/88	L-224	Master	3º eixo FD/88	3º eixo L-224
C-1417	01 /	FD/86	L-222	Master	FD/88	L-224	Master		
C-1418	86 / 90	FD/83	L-728	Bendix	4515-G	L-157-O	Bendix		
C-1419	90 / 91	FD/83	L-728	Bendix	4515-G	L-157-O	Bendix		
C-1421	01 /	FD/86	L-222	Master	FD/88	L-224	Master		
C-1422	92 / 96	FD/83	L-728	Bendix	FD/84	L-220	Bendix		
C-1422	97 /	FD/86	L-222	Master	FD/88	L-224	Master	3º eixo FD/88	3º eixo L-224
C-1514	85 / 86	FD/83	L-728	Bendix	4515-G	L-157-O	Bendix		
C-1516	02 /	FD/87	L-223	Master	FD/88	L-224	Master		
C-1517	85 / 86	FD/83	L-728	Bendix	4515-G	L-157-O	Bendix		
C-1517	12-02 /	FD/87	L-223	Master	FD/88	L-224	Master	3º eixo FD/88	3º eixo L-224
C-1519	10 /	FD/88	L-224	Master	FD/88	L-224	Master		
C-1521	12-02 /	FD/87	L-223	Master	FD/88	L-224	Master	3º eixo FD/88	3º eixo L-224
C-1615	86 / 90	FD/83	L-728	Bendix	4515-G	L-157-O	Bendix		
C-1617	92 / 96	FD/85	L-221	Bendix	FD/84	L-220	Bendix		
C-1617	97 /	FD/87	L-223	Master	FD/88	L-224	Master	3º eixo FD/88	3º eixo L-224
C-1618	86 / 90	FD/83	L-728	Bendix	4515-G	L-157-O	Bendix		

Marca / Modelo	Ano	Dianteira		Sistema	Traseira		Sistema	Obs.:	

FORD (continuação)									
C-1618	91 / 96	FD/85	L-221	Bendix	FD/84	L-220	Bendix		
C-1618	97 /	FD/87	L-223	Master	FD/88	L-224	Master	3º eixo FD/88	3º eixo L-224
C-1619	90 / 97	FD/83	L-728	Bendix	4515-G	L-157-O	Bendix		
C-1619	91 / 96	FD/85	L-221	Bendix	FD/84	L-220	Bendix		
C-1621	97 /	FD/87	L-223	Master	FD/88	L-224	Master	3º eixo FD/88	3º eixo L-224
C-1622	92 / 96	FD/85	L-221	Bendix	FD/84	L-220	Bendix		
C-1622	97 /	FD/87	L-223	Master	FD/88	L-224	Master	3º eixo FD/88	3º eixo L-224
C-1622 GARBAGE	02 /	FD/88	L-224	Master	4710	L-640-WI	Master	Lixo	Lixo
C-1630	97 /	FD/87	L-223	Master	FD/88	L-224	Master		
C-1717	01 /	FD/87	L-223	Master	FD/88	L-224	Master	3º eixo FD/88	3º eixo L-224
C-1719	10 /	FD/88	L-224	Master	FD/88	L-224	Master		
C-1721	01 /	FD/87	L-223	Master	FD/88	L-224	Master	3º eixo FD/88	3º eixo L-224
C-1722	97 /	FD/87	L-223	Master	FD/88	L-224	Master	3º eixo FD/88	3º eixo L-224
C-1722 GARBAGE	03-02 /	FD/88	L-224	Master	4710	L-640-WI	Master	Lixo	Lixo
C-1723	10 /	FD/88	L-224	Master	FD/88	L-224	Master		
C-1729 RIGIDO	10 /	FD/88	L-224	Master	FD/88	L-224	Master		
C-1730	01 /	FD/87	L-223	Master	FD/88	L-224	Master		
C-1731	03 /	FD/87	L-223	Master	FD/88	L-224	Master		
C-1933	10 /	FD/88	L-224	Master	FD/88	L-224	Master		
C-1933 TRACTOR	10 /	FD/88	L-224	Master	FD/88	L-224	Master		
C-2217	86 / 90	FD/83	L-728	Bendix	4515-G	L-157-O	Bendix	3º eixo 4515-G	3º eixo L-136-K
C-2218	87 / 90	FD/83	L-728	Bendix	4515-G	L-157-O	Bendix	3º eixo 4515-G	3º eixo L-136-K
C-2218-T	88 / 90	FD/83	L-728	Bendix	4515-G	L-157-O	Bendix	3º eixo 4515-G	3º eixo L-136-K
C-2219	90 /	FD/83	L-728	Bendix	4515-G	L-157-O	Bendix	3º eixo 4515-G	3º eixo L-136-K
C-2219-T	90 /	FD/83	L-728	Bendix	4515-G	L-157-O	Bendix	3º eixo 4515-G	3º eixo L-136-K
C-2319 6x2	91 / 96	FD/85	L-221	Bendix	FD/84	L-220	Bendix	3º eixo FD/84	3º eixo L-220
C-2319-T 6x2	91 / 96	FD/85	L-221	Bendix	FD/84	L-220	Bendix	3º eixo FD/84	3º eixo L-220
C-2322	92 / 96	FD/85	L-221	Bendix	FD/84	L-220	Bendix		
C-2322 6x2	92 / 96	FD/85	L-221	Bendix	FD/84	L-220	Bendix	3º eixo FD/84	3º eixo L-220
C-2324	90 / 96	FD/83	L-728	Bendix	4515-G	L-157-O	Bendix	3º eixo 4515-G	3º eixo L-136-K
C-2324 6x4	91 / 97	FD/85	L-221	Bendix	FD/84	L-220	Bendix	3º eixo FD/84	3º eixo L-220
C-2421 6x2	10-03 /	FD/87	L-223	Master	FD/88	L-224	Master	3º eixo FD/88	3º eixo L-224
C-2422	89 / 91	FD/83	L-728	Bendix	4515-G	L-157-O	Bendix	3º eixo 4515-G	3º eixo L-136-K
C-2422	92 / 96	FD/85	L-221	Bendix	FD/84	L-220	Bendix		
C-2422	95 / 02	FD/87	L-223	Master	FD/88	L-224	Master		
C-2422 6x2	10-03 /	FD/87	L-223	Master	FD/88	L-224	Master	3º eixo FD/88	3º eixo L-224
C-2422 6x4	92 / 95	FD/85	L-221	Bendix	FD/84	L-220	Bendix	3º eixo FD/84	3º eixo L-220
C-2422 6x4	96 / 02	FD/87	L-223	Master	FD/88	L-224	Master		
C-2423	10 /	FD/88	L-224	Master	FD/88	L-224	Master		
C-2425	95 / 02	FD/87	L-223	Master	FD/88	L-224	Master	3º eixo FD/88	3º eixo L-224
C-2428	06 /	FD/88	L-224	Master	FD/88	L-224	Master		

Marca / Modelo	Ano	Dianteira		Sistema	Traseira		Sistema	Obs.:	

FORD (continuação)									
C-2429 (6x2)	10 /	FD/88	L-224	Master	FD/88	L-224	Master		
C-2622	02 /	FD/88	L-224	Master	FD/88	L-224	Master		
C-2623 (6x4)	10 /	FD/88	L-224	Master	FD/88	L-224	Master		
C-2626	02 /	FD/88	L-224	Master	FD/88	L-224	Master		
C-2628	02 /	FD/88	L-224	Master	FD/88	L-224	Master		
C-2629 (6x4)	10 /	FD/88	L-224	Master	FD/88	L-224	Master		
C-2630	98 / 04-02	FD/87	L-223	Master	FD/88	L-224	Master	3º eixo FD/88	3º eixo L-224
C-2630	05-02 /	FD/88	L-224	Master	FD/88	L-224	Master		
C-2631	02 /	FD/88	L-224	Master	FD/88	L-224	Master		
C-2831	11-04 /	FD/88	L-224	Master	FD/88	L-224	Master	3º eixo FD/88	3º eixo L-224
C-2932	02 /	FD/88	L-224	Master	FD/88	L-224	Master	3º eixo FD/88	3º eixo L-224
C-3133 (6x4)	10 /	FD/88	L-224	Master	FD/88	L-224	Master		
C-3222	01 /	FD/87	L-223	Master	FD/88	L-224	Master		
C-3224	90 / 97	FD/83	L-728	Bendix	4515-G	L-157-O	Bendix		
C-3224	91 / 96	FD/85	L-221	Bendix	FD/84	L-220	Bendix		
C-3224	97 /	FD/87	L-223	Master	FD/88	L-224	Master		
C-3530	92 / 97	FD/85	L-221	Bendix	FD/84	L-220	Bendix		
C-4030	95 / 96	FD/85	L-221	Bendix	FD/84	L-220	Bendix		
C-4030	97 /	FD/87	L-223	Master	FD/88	L-224	Master		
C-4031	01 /	FD/87	L-223	Master	FD/88	L-224	Master		
C-4331	01 /	FD/87	L-223	Master	FD/88	L-224	Master		
C-4331 MaxTon	03 /	FD/87	L-223	Master	FD/88	L-224	Master		
C-4331 S	10-04 /	FD/87	L-223	Master	FD/88	L-224	Master		
C-4432E TRACTOR	05 /	FD/88	L-224	Master	FD/88	L-224	Master		
C-5032	06 /	FD/88	L-224	Master	FD/88	L-224	Master		
C-6332 E	11-07 /	FD/88	L-224	Master	FD/88	L-224	Master	3º eixo FD/88	3º eixo L-224
CARGO 1519	13 /	FD/88	L-224	Master	FD/88	L-224	Master		
CARGO 1723 KOLECTOR	13 /	FD/88	L-224	Master	4710	L-640-WI	Master		
CARGO 2042 6X2 420CV	13 /	4707	L-641	Master	CA/33	L-636	Master		
CARGO 2429	13 /	FD/88	L-224	Master	FD/88	L-224	Master		
CARGO 2842 6X2 420CV	13 /	4707	L-641	Master	CA/33	L-636	Master		
CORCEL	69 / 77	PD/10	P-10	Bendix	8049				
CORCEL II	77 / 86	PD/10	P-10	Bendix	FD/65 FD/66		Bendix Varga		
CORCEL II	80 / 86	PD/18	P-18	Teves	FD/65 FD/66		Bendix Varga		
COURIER 1.3	97 / 99	PD/65	P-65	Teves	FD/130-CPA				
COURIER 1.4 16V	97 / 99	PD/65	P-65	Teves	FD/130-CPA				
COURIER 1.6	99 / 02-09	PD/65	P-65	Teves	FD/130-CPA				
COURIER 1.6	03-09 /	PD/79	P-79	Teves	FD/130-CPA				
CROWN VICTORIA	96 /							Freio de mão FP/99-CP	
DAUPHINE	64 / 68	8049			8049				
DEL REY	81 / 83	PD/10 PD/18	P-10 P-18	Bendix Teves	FD/65 FD/66		Bendix Varga		
DEL REY	84 / 91	PD/22 PD/22-B	P-22	Varga	FD/65 FD/66		Bendix Varga		
ECOSPORT 1.0 SUPERCHARGER	03 / 02-09	PD/497	P-497	Teves	FD/98-CPA		Teves		
ECOSPORT 1.0 SUPERCHARGER	03-09 /	PD/80	P-80	Teves	FD/98-CPA		Akebono		
ECOSPORT 1.4 D	03 / 02-09	PD/497	P-497	Teves	FD/98-CPA		Teves		
ECOSPORT 1.4 D	03-09 /	PD/80	P-80	Teves	FD/98-CPA		Teves		
ECOSPORT 1.6	03 / 02-09	PD/497	P-497	Teves	FD/98-CPA		Teves		

Marca / Modelo	Ano	Dianteira		Sistema	Traseira		Sistema	Obs.:	
		FRASLE	LonaFlex.↗		FRASLE	LonaFlex.↗		FRASLE	LonaFlex.↗

FORD (continuação)									
ECOSPORT 1.6	03-09 /	PD/80	P-80	Teves	FD/98-CPA		Teves		
ECOSPORT 2.0	03 / 02-09	PD/497	P-497	Teves	FD/98-CPA		Teves		
ECOSPORT 2.0	03-09 /	PD/80	P-80	Teves	FD/98-CPA		Teves		
ECOSPORT AUTOMATICA 2.0	05 / 08-09	PD/1103		Teves					
ECOSPORT 2.0 L 4WD 16V	13 /	PD/767	P-767	Teves	FD/102-CPA				
ECOSPORT 2.0 L DURATEC	13 /	PD/767	P-767	Teves	FD/102-CPA				
ECOSPORT 1.6 L SIGMA	13 /	PD/767	P-767	Teves	FD/102-CPA				
EDGE 3.5L V6	08 /	PD/1080		ADVICS	PD/1081		Akebono		
ESCORT 1.6	83 / 92	PD/24 PD/24-A PD/24-B	P-24	Teves	FD/64-S/F FD/64-CPA		Varga		
ESCORT 1.6	93 / 96	PD/34	P-34	Teves	FD/63-S/F FD/126-CPA		Varga		
ESCORT 1.6 / 1.8	94 / 96	PD/35	P-35	Bendix	FD/63-S/F FD/126-CPA		Varga		
ESCORT 1.8	84 / 92	PD/24 PD/24-A PD/24-B	P-24 P-24-A P-24-B	Teves	FD/64-S/F FD/64-CPA		Varga		
ESCORT 1.8	93 / 96	PD/34	P-34	Teves	FD/63-S/F FD/126-CPA		Varga		
ESCORT 1.8 16V	97 /	PD/35	P-35	Bendix	FD/63-S/F FD/63-CPA		Varga		
ESCORT 1.8 16V SW	97 /	PD/35 PD/65	P-35 P-65	Bendix Teves	FD/63-S/F FD/63-CPA		Varga		
ESCORT 1.8 XR3	84 / 92	PD/24 PD/24-A PD/24-B	P-24 P-24-A P-24-B	Teves	FD/64-S/F				
ESCORT 2.0i XR3	93 / 95	PD/39		Teves	PD/36		Teves		
ESCORT HOBBY	93 / 96	PD/24 PD/24-A PD/24-B	P-24 P-24-A P-24-B	Teves	FD/64-S/F FD/64-CPA		Varga		
EXPEDITION	97 / 02	PD/565						Americana	Americana
EXPLORER	93 / 95	PD/374		Bendix				Freio de mão FD/99-CP	
EXPLORER	95 /	PD/332	P-332	Bendix	PD/410		Bendix	Freio de mão FD/99-CP	
F-100	56 / 61	287							
F-100	61 / 67	2053-T							
F-100	68	2121-T			2006-T		Bendix	1° Série	1° Série
F-100	68 / 78	2121-T			FD/68			2° Série	2° Série
F-150	98								
F-150	00 / 04	PD/565						Americana	Americana
F-250	98 /				FD/101-CP			Freio traseiro Ø330x70,6	
F-250	98 / 99	PD/565						Americana	Americana
F-250	97	PD/565							
F250 Simples	98 / 03				FD/151-CP			Freio de mão Ø206x42	
F250 Super Duty	98 / 03				FD/151-CP			Freio de mão Ø206x42	
F-250 XL	98 /	PD/62	P-62	Bosch	FD/78				
F-250 XLT	98 / 02	PD/62	P-62	Bosch	PD/63 FD/78		Bosch Bendix		
F-250 XLT	03 /	PD/62	P-62	Bosch	FD/78		Bendix		
F-350	62 / 67	2026-T			2042				
F-350	68 / 71	2026-AT			2042-A	L-533	Bendix		
F-350	72 / 78	2042-A	L-533	Bendix	FD/73	L-534			
F-350	98 /	PD/62	P-62	Bosch	FD/78				
F-350	98 /				FD/101-CP			Freio traseiro Ø330x70,6	

Marca / Modelo	Ano	Dianteira		Sistema	Traseira		Sistema	Obs.:	

FORD (continuação)									
F-400	75 / 77	2042-A	L-533	Bendix	FD/72	L-577	Bendix		
F-600	59 / 60	2060			2032				
F-600	60 / 71	2060			4564-A				
F-600	72 / 80	FD/74	L-523	Bendix	FD/75	L-524	Bendix		
F-700	76 / 80	FD/76	L-488	Bendix	4514-F	L-136-A	Bendix		
F-750	71 / 77	FD/76	L-488	Bendix	4514-F	L-136-A	Bendix		
F-1000	79 / 94	PD/19-C	P-19-C	Bendix	2080-T		Bendix		
F-1000	95 / 98	PD/106	P-106	Bendix	2080-T		Bendix		
F-1000 4x4	93 / 94	PD/105	P-105	Bendix	2080-T		Bendix		
F-1000 4x4	94 / 98	PD/106	P-106	Bendix	2080-T		Bendix		
F-1000 Turbo	90 / 94	PD/19-C	P-19-C	Bendix	2080-T		Bendix		
F-1000 Turbo	95 / 98	PD/106	P-106	Bendix	2080-T		Bendix		
F-2000	80 / 85	PD/19-C	P-19-C	Bendix	FD/71	L-535			
F-4000	75 / 84	2042-A	L-533	Bendix	FD/72	L-577	Bendix		
F-4000	85 / 98	PD/102	P-102	Varga	FD/72	L-577	Bendix		
F-4000 Turbo	96 / 98	PD/109	P-109	Varga	PD/109	P-109	Varga		
F-4000 Turbo	98 / 01	PD/62	P-62	Bosch	PD/62	P-62	Bosch		
F-4000 Turbo	02 /	PD/62	P-62	Bosch	PD/62 FD/72	P-62 L-577	Bosch Bendix		
F-7000	76 / 80	FD/74	L-523	Bendix	FD/75	L-524	Bendix		
F-7000	79 / 80	FD/79		Varga	FD/80		Varga		
F-8000	77 / 80	FD/76	L-488	Bendix	4514-F	L-136-A	Bendix		
F-8500	77 / 79	FD/76	L-488	Bendix	4514-F	L-136-A	Bendix		
F-11000	81 / 89	FD/74	L-523	Bendix	FD/75	L-524	Bendix		
F-11000	89 / 92	FD/83	L-728	Bendix	FD/85	L-221	Bendix		
F-12000	81 / 82	FD/79		Varga	FD/80	L-661	Varga		
F-12000	87 / 88	FD/74	L-523	Bendix	FD/75	L-524	Bendix		
F-12000	87 / 89	FD/83	L-728	Bendix	4515-G	L-157-O	Bendix		
F-12000	89 / 92	FD/83	L-728	Bendix	FD/84	L-220	Bendix		
F-12000	92 / 96	FD/83	L-728	Bendix	FD/85	L-221	Bendix		
F-12000	97 /	FD/86	L-222	Master	FD/87	L-223	Master		
F-13000	81 / 86	FD/76	L-488	Bendix	4514-F	L-136-A	Bendix		
F-14000	87 / 89	FD/83	L-728	Bendix	4515-G	L-157-O	Bendix		
F-14000	89 / 96	FD/83	L-728	Bendix	FD/84	L-220	Bendix		
F-14000	97 /	FD/86	L-222	Master	FD/88	L-224	Master		
F-16000	99 /	FD/87	L-223	Master	FD/88	L-224	Master		
F-19000	81 / 82	FD/79		Varga	FD/80	L-661	Varga		
F-21000	81 / 83	FD/76	L-488	Bendix	4514-F	L-136-A	Bendix	3° eixo 4514-F	3° eixo L- 136-A
F-22000	82 / 85	FD/76	L-488	Bendix	4514-F	L-136-A	Bendix	3° eixo 4514-F	3° eixo L- 136-A
F-22000	86 / 89	FD/83	L-728	Bendix	4515-G	L-157-O	Bendix	3° eixo 4515-G	3° eixo L- 136-K
F-22000	89 / 91	FD/83	L-728	Bendix	FD/84	L-220	Bendix	3° eixo FD/84	3° eixo L-220
FIESTA 1.0	96 / 97	PD/55	P-55	Teves	FD/64-S/F FD/134-CP		Varga	Importado	Importado
FIESTA 1.0	98 / 02	PD/55	P-55	Teves	FD/61-S/F FD/61-CPA		Varga		
FIESTA 1.0 SOHC	05-09 /	PD/91	P-91	Teves	FD/98-CPA		Teves	sem ABS	sem ABS
FIESTA 1.0 SOHC	02 / 04-09	PD/55	P-55	Teves	FD/98-CPA		Teves	sem ABS	sem ABS
FIESTA 1.0 SOHC Supercharger	02 / 02-09	PD/65	P-65	Teves	FD/98-CPA		Teves	sem ABS	sem ABS
FIESTA 1.0 SOHC Supercharger	03-09 /	PD/79	P-79	Teves	FD/98-CPA		Teves	sem ABS	sem ABS
FIESTA 1.0 SOHC Supercharger	02 / 02-09	PD/497	P-497	Teves	FD/98-CPA		Teves	com ABS	com ABS
FIESTA 1.0 SOHC Supercharger	03-09 /	PD/80	P-80	Teves	FD/98-CPA		Teves	com ABS	com ABS

Marca / Modelo	Ano	Dianteira		Sistema	Traseira		Sistema	Obs.:	

FORD (continuação)									
FIESTA 1.3	95 / 97	PD/55	P-55	Teves	FD/64-S/F FD/134-CP		Varga	Importado	Importado
FIESTA 1.3	98 / 00	PD/55	P-55	Teves	FD/61-S/F FD/61-CPA		Varga		
FIESTA 1.4 16V	96 / 97	PD/65	P-65	Teves	FD/64-S/F FD/134-CP		Varga	Importado	Importado
FIESTA 1.4 16V	98 / 99	PD/65	P-65	Teves	FD/61-S/F FD/61-CPA		Varga		
FIESTA 1.4 D	02 / 02-09	PD/497	P-497	Teves	FD/98-CPA		Teves	com ABS	com ABS
FIESTA 1.4 D	03-09 /	PD/80	P-80	Teves	FD/98-CPA		Teves	com ABS	com ABS
FIESTA 1.6	99 / 02	PD/65	P-65	Teves	FD/61-S/F FD/61-CPA		Varga		
FIESTA 1.6 SOHC	04-09 / 10	PD/80	P-80	Teves	FD/98-CPA		Teves	com ABS	com ABS
FIESTA 1.6 SOHC	03-09 / 10	PD/79	P-79	Teves	FD/98-CPA		Teves	sem ABS	sem ABS
FIESTA 1.6 SOHC	02 / 02-09	PD/65	P-65	Teves	FD/98-CPA		Teves	sem ABS	sem ABS
FIESTA 1.6 SOHC	02 / 03-09	PD/497	P-497	Teves	FD/98-CPA		Teves	com ABS	com ABS
FIESTA SIGMA 1.5 16V FLEX	13 /	PD/1097	P-1097		FD/152-CPA		Lucas	Freio traseiro Ø203x21	
FIESTA SIGMA 1.6L 16V FLEX	10 /	PD/1097	P-1097		FD/152-CPA		Lucas	Freio traseiro Ø203x21	
FOCUS HATCH 1.8 GL	99 / 03	PD/442	P-442	Teves	FD/138-CPA				
FOCUS HATCH 1.8 GLX	99 / 03	PD/442	P-442	Teves	FD/138-CPA				
FOCUS HATCH 2.0 GHIA	99 / 03	PD/442	P-442	Teves	PD/480		Teves		
FOCUS HATCH 2.0 GLX	99 / 03	PD/442	P-442	Teves	PD/480		Teves		
FOCUS HATCH 1.6 8V GLX	04 / 08	PD/442	P-442	Teves	FD/138-CPA				
FOCUS HATCH 1.6 GL	04 / 08	PD/442	P-442	Teves	FD/138-CPA				
FOCUS HATCH 2.0 16V GHIA	04 / 08	PD/442	P-442	Teves	PD/480		Teves	com ABS	com ABS
FOCUS HATCH 2.0 16V GHIA	04 / 08	PD/442	P-442	Teves	FD/138-CPA			sem ABS	sem ABS
FOCUS HATCH 2.0 16V GLX	04 / 08	PD/442	P-442	Teves	PD/480		Teves	com ABS	com ABS
FOCUS HATCH 2.0 16V GLX	04 / 08	PD/442	P-442	Teves	FD/138-CPA			sem ABS	sem ABS
FOCUS HATCH 1.6L GL	08 / 08-09	PD/1103		Teves	PD/796	P-796			
FOCUS HATCH 1.6L GLX	08 / 08-09	PD/1103		Teves	PD/796	P-796			
FOCUS HATCH 2.0L GHIA	08 / 08-09	PD/1103		Teves	PD/796	P-796			
FOCUS HATCH 2.0L GLX	08 / 08-09	PD/1103		Teves	PD/796	P-796			
FOCUS HATCH 1.6L GL	09-09 /	PD/767	P-767	Teves	PD/796 FD/102-CPA	P-796			
FOCUS HATCH 1.6L GLX	09-09 /	PD/767	P-767	Teves	PD/796 FD/102-CPA	P-796			
FOCUS HATCH 2.0L GHIA	09-09 /	PD/767	P-767	Teves	PD/796	P-796			
FOCUS HATCH 2.0L GLX	09-09 /	PD/767	P-767	Teves	PD/796	P-796			
FOCUS SEDAN 2.0 GHIA	99 / 03	PD/442	P-442	Teves	PD/480		Teves		
FOCUS SEDAN 2.0 GLX	99 / 03	PD/442	P-442	Teves	PD/480		Teves		
FOCUS SEDAN 1.8 GLX	99 / 03	PD/442	P-442	Teves	FD/138-CPA				
FOCUS SEDAN 1.6 8V GLX	04 / 08	PD/442	P-442	Teves	FD/138-CPA				
FOCUS SEDAN 2.0 16V GHIA	04 / 08	PD/442	P-442	Teves	PD/480		Teves	com ABS	com ABS
FOCUS SEDAN 2.0 16V GHIA	04 / 08	PD/442	P-442	Teves	FD/138-CPA			sem ABS	sem ABS
FOCUS SEDAN 2.0 16V GLX	04 / 08	PD/442	P-442	Teves	PD/480		Teves	com ABS	com ABS
FOCUS SEDAN 2.0 16V GLX	04 / 08	PD/442	P-442	Teves	FD/138-CPA			sem ABS	sem ABS
FOCUS SEDAN 1.6L GL	08 / 08-09	PD/1103		Teves	PD/796	P-796			
FOCUS SEDAN 1.6L GLX	08 / 08-09	PD/1103		Teves	PD/796	P-796			
FOCUS SEDAN 2.0L GHIA	08 / 08-09	PD/1103		Teves	PD/796	P-796			
FOCUS SEDAN 2.0L GLX	08 / 08-09	PD/1103		Teves	PD/796	P-796			
FOCUS SEDAN 1.6L GL	09-09 /	PD/767	P-767	Teves	PD/796 FD/102-CPA	P-796			
FOCUS SEDAN 1.6L GLX	09-09 /	PD/767	P-767	Teves	PD/796 FD/102-CPA	P-796			
FOCUS SEDAN 2.0L GHIA	09-09 /	PD/767	P-767	Teves	PD/796	P-796			

Marca / Modelo	Ano	Dianteira		Sistema	Traseira		Sistema	Obs.:	

FORD (continuação)									
FOCUS SEDAN 2.0L GLX	09-09 /	PD/767	P-767	Teves	PD/796	P-796			
FOCUS S POWER SHIFT 2.0	14 /	PD/767	P-767		PD/796	P-796			
FOCUS SE POWER SHIFT 2.0	14 /	PD/767	P-767		PD/796	P-796			
FOCUS TITANIUM 2.0 POWER SHIFT	14 /	PD/767	P-767		PD/796	P-796			
FOCUS TITANIUM PULS POWER SHIFT	14 /	PD/767	P-767		PD/796	P-796			
FT-7000	79 / 80	FD/79		Varga	FD/80	L-661	Varga		
FT-8000	77 / 80	FD/76	L-488	Bendix	4514-F	L-136-A	Bendix		
FUSION	13 /	PD/1432		Fomoco	PD/1513				
FUSION 2.5L 16V	06 /	PD/647		Fomoco	PD/646				
FUSION 3.0L V6 24V	06 /	PD/647		Fomoco	PD/646				
GALAXIE-500	67 / 68	2053-T			2053-T				
GALAXIE-500	69 / 70	2080-T		Bendix	2121-T				
GALAXIE-500	71 / 80	PD/1		Teves	2121-T				
GALAXIE-500	80 / 82				2121-T				
GORDINI	64 / 68	8049			8049				
INTERLAGOS	64 / 68	8049			8049				
ITAMARATY	65 / 71	2006-T		Bendix	2006-T		Bendix		
JEEP	56 / 59	2011			2011				
JEEP	60 / 83	1219			1219				
KA 1.0 i	97 / 99	PD/55	P-55	Teves	FD/64-S/F		Varga		
KA 1.3 i	97 / 99	PD/55	P-55	Teves	FD/64-S/F FD/61-CPA		Varga		
KA 1.0	98 / 04-09	PD/55	P-55	Teves	FD/61-S/F FD/61-CPA		Varga		
KA 1.6	01 / 07	PD/65	P-65	Teves	FD/61-S/F FD/61-CPA		Varga		
KA 1.6	05-09 / 13	PD/91	P-91	Teves	FD/64-S/F		Varga		
KA 1.0 / 1.6	05-09 / 13	PD/91	P-91	Teves	FD/61-S/F FD/61-CPA		Varga		
KA 1.0	08-14 /	PD/1097	P-1097						
KA 1.5	08-14 /	PD/1097	P-1097						
KA + 1.0	08-14 /	PD/1097	P-1097						
KA + 1.5	08-14 /	PD/1097	P-1097						
LANDAU	76 / 80	PD/1		Teves	2121-T				
LANDAU	80 / 82				2121-T				
LTD	69 / 70	2080-T		Bendix	2121-T				
LTD	71 / 80	PD/1		Teves	2121-T				
LTD	80 / 82				2121-T				
MAVERICK	73 / 76				2012-BT			6 e 8 Cil.	6 e 8 Cil.
MAVERICK	75 / 76				2012-BT			4 Cil.	4 Cil.
MAVERICK	75 / 76	PD/1		Teves	2012-BT			4, 6 e 8 Cil.	4, 6 e 8 Cil.
MAVERICK	77 / 79	PD/1		Teves	CB/42			4, 6 e 8 Cil.	4, 6 e 8 Cil.
MONDEO	01 /	PD/586							
MONDEO 1.6 / 1.8 / 2.0	93 / 96	PD/352 PD/352-A		Teves	FD/141-CPA				
MONDEO 1.6 TI 16V					PD/1332		TRW		
MONDEO 1.8 CLX	94 / 01	PD/352 PD/352-A		Teves	FD/140-CPA				
MONDEO 1.8 SW	94 / 01	PD/352 PD/352-A		Teves	FD/140-CPA				
MONDEO 2.0 16V	07 /				PD/1332		TRW		
MONDEO 2.0 16V GLX	94 / 01	PD/352 PD/352-A		Teves	FD/140-CPA				
MONDEO 2.0 16V ZTC GHIA	94 / 01	PD/352-A		Teves	FD/140-CPA				

Marca / Modelo	Ano	Dianteira		Sistema	Traseira		Sistema	Obs.:	
		FRASLE	LonaFlex		FRASLE	LonaFlex		FRASLE	LonaFlex

FORD (continuação)									
MONDEO 2.0 CLX	94 / 01	PD/352 PD/352-A		Teves	FD/140-CPA				
MONDEO 2.0 SW	94 / 01	PD/352 PD/352-A		Teves	FD/140-CPA				
PAMPA 4x2	81 / 83	PD/10 PD/18	P-10 P-18	Bendix Teves	CB/40		Varga		
PAMPA 4x2	84 / 97	PD/22 PD/22-B	P-22	Varga	CB/40		Varga		
PAMPA 4x4	84 / 95	PD/22 PD/22-B	P-22	Varga	CB/42				
PICK-UP	58 / 61	1219	L-122		1219				
PICK-UP F-75	62 / 83	2006-T		Bendix	2006-T		Bendix		
RANGER	93 / 95	PD/374		Bendix	FD/100-CP			Freio traseiro Ø228x47mm	
RANGER	95 / 98	PD/332	P-332	Bendix	FD/150-CP		Bendix		
RANGER	98 / 05	PD/332	P-332	Bendix	FD/137-CP				
RANGER	05 / 12	PD/332	P-332	Bendix	CB/51 CB/51-CP		Bosch		
RANGER LIMITED 2.5 FLEX	12 /	PD/1434	P-1434	Fomoco					
RANGER LIMITED PLUS 2.5 FLEX	12 /	PD/1434	P-1434	Fomoco					
RANGER LIMITED 3.2 DIESEL 4x4	12 /	PD/1434	P-1434	Fomoco					
RANGER LIMITED PLUS 3.2 DIESEL 4x4	12 /	PD/1434	P-1434	Fomoco					
RANGER SPORT 2.5 FLEX	12 /	PD/1434	P-1434	Fomoco					
RANGER XLS 2.2 DIESEL 4X4	12 /	PD/1434	P-1434	Fomoco					
RANGER XLS 2.5 FLEX	12 /	PD/1434	P-1434	Fomoco					
RANGER XLS 3.2 DIESEL 4x4	12 /	PD/1434	P-1434	Fomoco					
RANGER XLT 2.5 FLEX	12 /	PD/1434	P-1434	Fomoco					
RANGER XLT 3.2 DIESEL 4x4	12 /	PD/1434	P-1434	Fomoco					
RANGER 4x4	10-07 /	PD/365	P-365	Bosch	CB/51 CB/51-CP		Bosch	com ABS	com ABS
ROYALE	92 / 94	PD/28	P-28	Teves	VW/276		VW		
ROYALE	94 / 96	PD/44 PD/44-B PD/45	P-44 P-45	Teves Teves Varga	VW/276		VW		
RURAL	58 / 77	1219	L-122		1219				
SCALA	84 / 88	PD/22 PD/22-B	P-22	Varga	FD/65 FD/66		Bendix Varga		
TRANSIT FURGÃO 3330 2.4	06 /	PD/1028-B		Knorr	PD/1029-A		Knorr		
TRANSIT FURGÃO 3350 2.4	06 /	PD/1028-B		Knorr	PD/1029-A		Knorr		
TRANSIT VAN 3550 2.4	06 /	PD/1028-B		Knorr	PD/1029-A		Knorr		
VERONA	89 / 93	PD/24 PD/24-A PD/24-B	P-24 P-24-A P-24-B	Teves	FD/64-S/F FD/64-CPA		Varga		
VERONA 1.6 / 1.8	94 / 96	PD/35	P-35	Bendix	FD/63-S/F FD/126-CPA		Varga		
VERONA 1.8	93 / 96	PD/34	P-34	Teves	FD/63-S/F FD/126-CPA		Varga		
VERONA 2.0	93 / 96	PD/34	P-34	Teves	FD/63-S/F FD/126-CPA		Varga		
VERONA 2.0i	93 / 96	PD/39		Teves	PD/36		Teves		
VERSAILLES	91 / 94	PD/28	P-28	Teves	VW/276		VW		
VERSAILLES	94 / 96	PD/44 PD/44-B PD/45	P-44 P-45	Teves Teves Varga	VW/276		VW		

FOTON									
AUMARK 1013	13 /	PD/1411		Akebono					

Marca / Modelo	Ano	Dianteira		Sistema	Traseira		Sistema	Obs.:	
		FRASLE	Lonaflex		FRASLE	Lonaflex		FRASLE	Lonaflex

GM GENERAL MOTORS									
A-10	79 / 8-80	PD/19-C	P-19-C	Bendix	2006-T		Bendix		
A-10	85 / 94	PD/19-C	P-19-C	Bendix	2080-T		Bendix	4 e 6 Cil.	4 e 6 Cil.
A-14	09-80 / 85	PD/19-C	P-19-C	Bendix	2006-T		Bendix	4 Cil.	4 Cil.
A-20	85 / 93	PD/19-C	P-19-C	Bendix	2080-T		Bendix	4 e 6 Cil.	4 e 6 Cil.
A-20	93 / 94	PD/105	P-105	Bendix	CB/52			4 e 6 Cil.	4 e 6 Cil.
A-20	94 / 97	PD/106	P-106	Bendix	CB/52				
A-40	85 / 96	PD/103		Teves	FD/72		Bendix		
A-60	81 / 85	VW/256	L-540	Bendix	VW/257	L-541	Bendix	Est. 2095	
AGILE LTZ FLEX 1.4	09 / 11-09	PD/42	P-42	Teves	CB/49 CB/49-CPA		Varga	Pistão de Ferro Fundido	Pistão de Ferro Fundido
AGILE LTZ FLEX 1.4	12-09 /	PD/82	P-82	Teves	CB/49 CB/49-CPA		Varga	Pistão de Aço	Pistão de Aço
AGILE EFFECT	14 /	PD/82	P-82	Teves	CB/49 CB/49-CPA		Varga	Pistão de Aço	Pistão de Aço
ASTRA 1.8	99 /	PD/57	P-57	Teves	CB/46-CP		Bosch	Aro 14"	Aro 14"
ASTRA 1.8 (Aro 14")	99 /	PD/57	P-57	Teves	PD/38	P-38	Teves	Freio de mão CB/175-CP	
ASTRA 2.0	95 / 98	PD/52	P-52	Teves					
ASTRA 2.0 16 V	01 / 02-10	PD/72	P-72	Teves	PD/38	P-38	Teves	Freio de mão CB/175-CP	
ASTRA 2.0 16 V	01 / 02-10	PD/72	P-72	Teves	CB/46-CP		Bosch		
ASTRA 2.0 16 V	03-10 /	PD/93		Teves	PD/38	P-38	Teves	Freio de mão CB/175-CP	
ASTRA 2.0 16 V	03-10 /	PD/93		Teves	CB/46-CP		Bosch		
ASTRA 2.0 8V	99 /	PD/57	P-57	Teves	CB/46-CP		Bosch	Aro 14"	
ASTRA 2.0 8V (Aro 14")	99 /	PD/57	P-57	Teves	PD/38	P-38	Teves	Freio de mão CB/175-CP	
ASTRA SW 2.0	95 / 98	PD/52	P-52	Teves					
AVALANCHE 2500	02 / 06	PD/571			PD/572				
BLAZER 4x2 Cap.1000 kg	95 /	PD/107	P-107	Varga	CB/51 CB/51-CP		Bosch	Roda 6 furos	Roda 6 furos
BLAZER 4x2 Cap.750 kg	95 /	PD/107	P-107	Varga	CB/132-CP		Bendix	Roda 5 furos	Roda 5 furos
BLAZER 4X4 (4 cil.)	95 /				CB/132-CPA			Freio traseiro Ø 279,4x52mm	
BLAZER 4X4 (6 cil.)	95 /				CB/51-CPA			Freio traseiro Ø 279,4x65mm	
BLAZER 4x4 Cap.1000 kg	97 / 08-05	PD/110	P-110	Delphi	CB/51 CB/51-CP		Bosch	Roda 6 furos	Roda 6 furos
BLAZER 4x4 Cap.1000 kg	09-05 /	PD/107	P-107	Varga	CB/51 CB/51-CP		Bosch	Roda 6 furos	Roda 6 furos
BLAZER 4x4 Cap.750 kg	97 / 08-05	PD/110	P-110	Delphi	CB/132-CP		Bendix	Roda 5 furos	Roda 5 furos
BLAZER 4x4 Cap.750 kg	09-05 /	PD/107	P-107	Varga	CB/132-CP		Bendix	Roda 5 furos	Roda 5 furos
BONANZA	90 / 94	PD/19-C	P-19-C	Bendix	2080-T		Bendix	4 e 6 Cil.	4 e 6 Cil.
BONANZA	94 / 97	PD/106	P-106	Bendix	CB/52				
C-10	64 / 78	2006-T		Bendix	2006-T		Bendix		
C-10	79 / 8-80	PD/19-C	P-19-C	Bendix	2006-T		Bendix		
C-10	85 / 94	PD/19-C	P-19-C	Bendix	2080-T		Bendix	4 e 6 Cil.	4 e 6 Cil.
C-14	64 / 78	2006-T		Bendix	2006-T		Bendix		
C-14	9-80 / 85	PD/19-C	P-19-C	Bendix	2006-T		Bendix	4 e 6 Cil.	4 e 6 Cil.
C-15	64 / 78	2006-T		Bendix	2006-T		Bendix		
C-20	85 / 93	PD/19-C	P-19-C	Bendix	2080-T		Bendix	4 e 6 Cil.	4 e 6 Cil.
C-20	93 / 94	PD/105	P-105	Bendix	CB/52			4 e 6 Cil.	4 e 6 Cil.
C-20	94 / 97	PD/106	P-106	Bendix	CB/52				
C-40	85 / 96	PD/103		Teves	FD/72	L-577	Bendix		
C-60	64 / 71	2039	L-146		CB/36				
C-60	81 / 85	VW/256	L-540	Bendix	VW/257	L-541	Bendix	Est. 2095	

Marca / Modelo	Ano	Dianteira		Sistema	Traseira		Sistema	Obs.:	

GENERAL MOTORS (continuação)									
C-60	72 / 79	FD/74	L-523	Bendix	FD/75	L-524	Bendix	Est. 2095	
C-60	80 / 81	FD/82	L-655	Bendix	FD/75	L-524	Bendix	Est. 2095	
CAMINHÃO SÉRIE 6403	60 / 64	2039			2032				
CAMINHÃO SÉRIE 6503	60 / 64	2039			2032				
CAPTIVA 2.4 / 3.6 4X2	09 /	PD/711	P-711	Mando	PD/715		Akebono	Freio de mão CB/177-CP	
CAPTIVA 3.6 4X4	09 /	PD/711	P-711	Mando	PD/715		Akebono	Freio de mão CB/177-CP	
CARAVAN	75 / 76	PD/7		Varga	855		Varga		
CARAVAN	77 / 92	PD/8		Varga	855		Varga		
CARAVAN	79 / 92	PD/11		Teves	855		Varga		
CARAVAN	80 / 83	PD/8 PD/11		Varga Teves	CB/48		Bendix		
CELTA 1.0	12-09 /	PD/82	P-82	Teves	FD/61-S/F FD/61-CPA		Varga		
CELTA 1.0 / 1.4	00 / 11-09	PD/42	P-42	Teves	FD/61-S/F FD/61-CPA		Varga		
CELTA 1.4	12-09 /	PD/82	P-82	Teves	FD/61-S/F FD/61-CPA		Varga		
CHEVETTE	73 / 74	CB/42			CB/43				
CHEVETTE	73 / 78	PD/6	P-6	Teves	CB/43				
CHEVETTE	79 / 85	PD/6	P-6	Teves	CB/47				
CHEVETTE	79 / 93	PD/6	P-6	Teves	CB/40		Varga		
CHEVETTE JUNIOR	92 / 93	PD/6	P-6	Teves	CB/40		Varga		
CHEVY-4	76 / 78	2006-T		Bendix	2006-T		Bendix		
CHEVY-500	83 / 85	PD/6	P-6	Teves	CB/47				
CHEVY-500	83 / 93	PD/6	P-6	Teves	CB/40		Varga		
COBALT LS 1.4 8V	12 /	PD/94	P-94	Teves	CB/153-CPA			sem ABS	sem ABS
COBALT LS 1.4 8V	12 /	PD/1347	P-1347	Kdac	CB/153-CPA			com ABS	com ABS
COBALT LT 1.4 / 1.8 8V	12 /	PD/94	P-94	Teves	CB/153-CPA			sem ABS	sem ABS
COBALT LT 1.4 8V	12 /	PD/1347	P-1347	Kdac	CB/153-CPA			com ABS	com ABS
COBALT LTZ 1.4 / 1.8 8V	12 /	PD/94	P-94	Teves	CB/153-CPA			sem ABS	sem ABS
COBALT LTZ 1.4 8V	12 /	PD/1347	P-1347	Kdac	CB/153-CPA			com ABS	com ABS
COMODORO	75 / 76	PD/7		Varga	855		Varga		
COMODORO	77 / 92	PD/8		Varga	855		Varga		
COMODORO	79 / 92	PD/11		Teves	855		Varga		
COMODORO	80 / 83	PD/8 PD/11		Varga Teves	CB/48		Bendix		
CORSA 1.0	94 / 00	PD/42	P-42	Teves	CB/49 CB/49-CPA		Varga		
CORSA 1.0	96 / 00	PD/54	P-54	Varga	CB/49 CB/49-CPA		Varga		
CORSA 1.0	01 / 11-09	PD/42	P-42	Teves	CB/55				
CORSA 1.0	12-09 /	PD/82	P-82	Teves	CB/55				
CORSA 1.0	02 /	PD/46	P-46	TRW	CB/46-CP				
CORSA 1.0 (Novo)	02 /	PD/46	P-46	TRW	CB/49 CB/49-CPA		Varga		
CORSA 1.4	96 / 99	PD/54	P-54	Varga	CB/49 CB/49-CPA		Varga		
CORSA 1.4	12-09 /	PD/82	P-82	Teves	CB/49 CB/49-CPA		Varga		
CORSA 1.4 / 1.6	94 / 11-09	PD/42	P-42	Teves	CB/49 CB/49-CPA		Varga		
CORSA 1.6	12-09 /	PD/82	P-82	Teves	CB/49 CB/49-CPA		Varga		
CORSA 1.6	96 / 00	PD/54	P-54	Varga	CB/49 CB/49-CPA		Varga		
CORSA 1.6	01 / 02	PD/42 PD/54	P-42 P-54	Teves Varga	CB/55				

Marca / Modelo	Ano	Dianteira		Sistema	Traseira		Sistema	Obs.:	

GENERAL MOTORS (continuação)									
CORSA 1.8 (Novo)	02 /	PD/46	P-46	TRW	CB/49 CB/49-CPA		Varga		
CORSA CLASSIC	02 / 11-09	PD/42	P-42	Teves	CB/49 CB/49-CPA		Varga		
CORSA CLASSIC	12-09 /	PD/82	P-82	Teves	CB/49 CB/49-CPA		Varga		
CORSA PICK-UP 1.6	95 / 11-09	PD/42	P-42	Teves	CB/41		Teves		
CORSA PICK-UP 1.6	12-09 /	PD/82	P-82	Teves	CB/41		Teves		
CORSA PICK-UP 1.6	96 /	PD/54	P-54	Varga	CB/41		Teves		
CRUZE LT 1.8 16V	12 /	PD/1101	P-1101	Bosch	PD/1102	P-1102	Bosch		
CRUZE LTZ 1.8 16V	12 /	PD/1101	P-1101	Bosch	PD/1102	P-1102	Bosch		
D-10	79 / 8-80	PD/19-C	P-19-C	Bendix	2006-T		Bendix		
D-10	85 / 94	PD/19-C	P-19-C	Bendix	2080-T		Bendix	4 e 6 Cil.	4 e 6 Cil.
D-14	9-80 / 85	PD/19-C	P-19-C	Bendix	2006-T		Bendix	4 Cil.	4 Cil.
D-15	9-80 / 85	PD/19-C	P-19-C	Bendix	2006-T		Bendix	4 Cil.	4 Cil.
D-20	93 / 96				CB/57-CP			Freio traseiro Ø330,2x65,0mm	
D-20	85 / 93	PD/19-C	P-19-C	Bendix	2080-T		Bendix	4 e 6 Cil.	4 e 6 Cil.
D-20	93 / 94	PD/105	P-105	Bendix	CB/52			4 e 6 Cil.	4 e 6 Cil.
D-20	94 / 97	PD/106	P-106	Bendix	CB/52				
D-40	85 / 96	PD/103		Teves	FD/72	L-577	Bendix		
D-60	64 / 71	2039	L-146		CB/36				
D-60	81 / 85	VW/256	L-540	Bendix	VW/257	L-541	Bendix	Est. 2095	
D-60	72 / 79	FD/74	L-523	Bendix	FD/75	L-524	Bendix	Est. 2095	
D-60	80 / 81	FD/82	L-655	Bendix	FD/75	L-524	Bendix	Est. 2095	
D-70	70 / 85	659-B			4514-F	L-136-A	Bendix	Est. 2095	
D-70	76 / 85	659-B			4514-F	L-136-A	Bendix	Est. 2095	
D-70	85	CB/53	L-142	Bendix	CB/54	L-144	Bendix		
D-80	82 / 85	659-B			4514-F	L-136-A	Bendix	Est. 2095	
D-80	85	CB/53	L-142	Bendix	CB/54	L-144	Bendix		
D-11.000	85 / 87	VW/256	L-540	Bendix	VW/257	L-541	Bendix		
D-11.000	85 / 96	CB/53	L-142	Bendix	CB/54		Bendix		
D-12.000	87 / 96	VW/256 CB/53	L-540 L-142	Bendix	VW/257 CB/54	L-541 L-144	Bendix		
D-13.000	85 / 87	CB/53	L-142	Bendix	CB/54	L-144	Bendix		
D-14.000	87 / 96	CB/53	L-142	Bendix	CB/54	L-144	Bendix		
D-19.000	85 / 90	CB/53	L-142	Bendix	CB/54	L-144	Bendix	3º eixo CB/54	3º eixo L-144
D-21.000	86 / 90	CB/53	L-142	Bendix	CB/54	L-144	Bendix	3º eixo CB/54	3º eixo L-144
D-22.000	85 / 90	CB/53	L-142	Bendix	CB/54	L-144	Bendix	3º eixo CB/54	3º eixo L-144
DIPLOMATA	77 / 92	PD/8		Varga	855		Varga		
DIPLOMATA	79 / 92	PD/11		Teves	855		Varga		
DIPLOMATA	80 / 83	PD/8 PD/11		Varga Teves	CB/48		Bendix		
EXPRESS 1.0	/ 98				RN/215-CP			Freio traseiro Ø180,0x42,0mm	
EXPRESS 1.4 / 1.6	/ 98				RN/216-CP			Freio traseiro Ø203,0x39,0mm	
EXPRESS 1500	03 /	PD/572							
EXPRESS 2.0	/ 98				RN/216-CP			Freio traseiro Ø203,0x39,0mm	
EXPRESS 2500	03 /	PD/572							
EXPRESS 2500	03 /	PD/571							
EXPRESS 3500	03 /	PD/571							
IPANEMA 1.8	90 / 93	PD/22 PD/22-B	P-22	Varga	CB/40		Varga		

Marca / Modelo	Ano	Dianteira		Sistema	Traseira		Sistema	Obs.:	

GENERAL MOTORS (continuação)									
IPANEMA 1.8	93 / 96	PD/22 PD/22-B	P-22	Varga	CB/41		Teves		
IPANEMA 1.8	96 / 97	PD/54	P-54	Varga	CB/41		Teves		
IPANEMA 2.0	90 / 93	PD/22 PD/22-B	P-22	Varga	CB/40		Varga		
IPANEMA 2.0	93 / 96	PD/22 PD/22-B	P-22	Varga	CB/41		Teves		
IPANEMA 2.0	96 / 97	PD/54	P-54	Varga	CB/41		Teves		
KADETT 1.8	89 / 93	PD/22 PD/22-B	P-22	Varga	CB/40		Varga		
KADETT 1.8	93 / 96	PD/22 PD/22-B	P-22	Varga	CB/41		Teves		
KADETT 1.8	96 / 97	PD/54	P-54	Varga	CB/41		Teves		
KADETT 2.0	96 / 98	PD/54	P-54	Varga	CB/41		Teves		
KADETT GSI	92 / 95	PD/22 PD/22-B	P-22	Varga	PD/50		Varga		
MALIBU LTZ 2.4 16V	10 /	PD/815							
MARAJÓ	81 / 85	PD/6	P-6	Teves	CB/47				
MARAJÓ	81 / 89	PD/6	P-6	Teves	CB/40		Varga		
MERIVA 1.4	10 /	PD/84		Teves	CB/46-CP		Bosch	Aro 14"	Aro 14"
MERIVA 1.4 (Aro 15)	02 / 02-10	PD/72	P-72	Teves	PD/38	P-38	Teves	Freio de mão CB/175-CP	
MERIVA 1.8	02 / 02-10	PD/72	P-72	Teves	PD/38	P-38	Teves	Freio de mão CB/175-CP	
MERIVA 1.8	03-10 /	PD/93		Teves	PD/38	P-38	Teves	Freio de mão CB/175-CP	
MERIVA 1.8	02 / 03-10	PD/77	P-77	Teves	CB/46-CP		Bosch	Aro 14"	Aro 14"
MERIVA 1.8	04-10 /	PD/84		Teves	CB/46-CP		Bosch	Aro 14"	Aro 14"
MERIVA Joy 1.4 8V (Aro 15)	02 / 02-10	PD/72	P-72	Teves	PD/38	P-38	Teves	Freio de mão CB/175-CP	
MERIVA Maxx 1.4 8V (Aro 15)	02 / 02-10	PD/72	P-72	Teves	PD/38	P-38	Teves	Freio de mão CB/175-CP	
MONTANA 1.4 8V ARENA	10 / 10	PD/46	P-46	TRW	CB/46-CP		Bosch		
MONTANA 1.4 8V COMBO	08 / 10	PD/46	P-46	TRW	CB/46-CP		Bosch		
MONTANA 1.4 8V CONQUEST	08 / 10	PD/46	P-46	TRW	CB/46-CP		Bosch		
MONTANA 1.4 8V SPORT	10 / 10	PD/46	P-46	TRW	CB/46-CP		Bosch		
MONTANA 1.8	03 /	PD/46	P-46	TRW	CB/46-CP		Bosch		
MONTANA LS 1.4 8V	10 /	PD/82	P-82	Teves					
MONTANA SPORT 1.4 8V	10 /	PD/82	P-82	Teves					
MONZA 1.6	82 / 86	PD/22 PD/22-B	P-22	Varga	CB/40		Varga		
MONZA 1.8	84 / 93	PD/22 PD/22-B	P-22	Varga	CB/40		Varga		
MONZA 1.8	93 / 94	PD/22 PD/22-B	P-22	Varga	CB/41		Teves		
MONZA 2.0	86 / 93	PD/22 PD/22-B	P-22	Varga	CB/40		Varga		
MONZA 2.0	93 / 96	PD/22 PD/22-B	P-22	Varga	CB/41		Teves		
MONZA 2.0 EFI	92 / 96	PD/22 PD/22-B	P-22	Varga	PD/50		Varga		
OMEGA CD 3.0	92 / 95	PD/40		Varga	PD/38	P-38	Teves	Freio de mão CB/175-CP	
OMEGA CD 3.8 V6 (Australiano)	99 /	PD/436		Girling	PD/437		Girling		
OMEGA CD 4.1	94 / 98	PD/40		Varga	PD/38	P-38	Teves	Freio de mão CB/175-CP	
OMEGA GL 2.0	93 / 95	PD/37		Teves	PD/38	P-38	Teves	Freio de mão CB/175-CP	
OMEGA GL 2.2	94 / 95	PD/37		Teves	PD/38	P-38	Teves	Freio de mão CB/175-CP	
OMEGA GLS 2.0	92 / 95	PD/37		Teves	PD/38	P-38	Teves	Freio de mão CB/175-CP	

Marca / Modelo	Ano	Dianteira		Sistema	Traseira		Sistema	Obs.:	

GENERAL MOTORS (continuação)									
OMEGA GLS 2.2	94 / 95	PD/37		Teves	PD/38	P-38	Teves	Freio de mão CB/175-CP	
OMEGA GLS 2.2	95 / 98	PD/52	P-52	Teves	PD/38	P-38	Teves	Freio de mão CB/175-CP	
OMEGA V6 3.6	06 /	PD/436		Girling					
ONIX LT 1.0 / 1.4 8V	12 /	PD/94	P-94	Teves	CB/416-CPA				
ONIX LTZ 1.4 8V	12 /	PD/94	P-94	Teves	CB/416-CPA				
OPALA	69 / 73	CB/39	L-490		CB/38	L-489		4 e 6 Cil.	4 e 6 Cil.
OPALA	73 / 76	PD/7		Varga	855		Varga		
OPALA	77 / 92	PD/8		Varga	855		Varga		
OPALA	79 / 92	PD/11		Teves	855		Varga		
OPALA	80 / 83	PD/8 PD/11		Varga Teves	CB/48		Bendix		
PICK UP - SÉRIE 3100	56 / 63	2006							
PICK-UP C-10/1000	79 / 85	PD/19-C	P-19-C	Bendix	2080-T		Bendix		
PICK-UP C-14/1000	79 / 85	PD/19-C	P-19-C	Bendix	2080-T		Bendix		
PICK-UP C-15/1000	79 / 85	PD/19-C	P-19-C	Bendix	2080-T		Bendix		
PICK-UP D-10/1000	79 / 85	PD/19-C	P-19-C	Bendix	2080-T		Bendix		
PICK-UP D-14/1000	79 / 85	PD/19-C	P-19-C	Bendix	2080-T		Bendix		
PICK-UP D-15/1000	79 / 85	PD/19-C	P-19-C	Bendix	2080-T		Bendix		
PRISMA 1.0 / 1.4 LT	13 /	PD/94	P-94	Teves	CB/416-CPA				
PRISMA 1.4 8V	07 / 11-09	PD/42	P-42	Teves	FD/61-S/F FD/61-CPA		Varga		
PRISMA 1.4 8V	12-09 /	PD/82	P-82	Teves	FD/61-S/F FD/61-CPA		Varga		
PRISMA 1.4 LTZ	13 /	PD/94	P-94	Teves					
S-10 (4 cil.)	95 /				CB/132-CPA			Freio traseiro Ø 279,4x52mm	
S-10 (6 cil.)	95 /				CB/51-CPA			Freio traseiro Ø 279,4x65mm	
S-10 LS 4x2 2.4 FLEXPPOWER	12 /	PD/1433	P-1433	Teves	MI/370-CP		Akebono	Freio traseiro Ø 295,0x50mm	
S-10 LS 4x2 2.8 TURBODIESEL	12 /	PD/1433	P-1433	Teves	MI/370-CP		Akebono	Freio traseiro Ø 295,0x50mm	
S-10 LS 4x4 2.8 TURBODIESEL	12 /	PD/1433	P-1433	Teves	MI/370-CP		Akebono	Freio traseiro Ø 295,0x50mm	
S-10 LT 4x2 2.4 FLEXPPOWER	12 /	PD/1433	P-1433	Teves	MI/370-CP		Akebono	Freio traseiro Ø 295,0x50mm	
S-10 LT 4x2 2.8 TURBODIESEL	12 /	PD/1433	P-1433	Teves	MI/370-CP		Akebono	Freio traseiro Ø 295,0x50mm	
S-10 LT 4x4 2.8 TURBODIESEL	12 /	PD/1433	P-1433	Teves	MI/370-CP		Akebono	Freio traseiro Ø 295,0x50mm	
S-10 LTZ 4x2 2.4 FLEXPPOWER	12 /	PD/1433	P-1433	Teves	MI/370-CP		Akebono	Freio traseiro Ø 295,0x50mm	
S-10 LTZ 4x2 2.8 TURBODIESEL	12 /	PD/1433	P-1433	Teves	MI/370-CP		Akebono	Freio traseiro Ø 295,0x50mm	
S-10 LTZ 4x4 2.8 TURBODIESEL	12 /	PD/1433	P-1433	Teves	MI/370-CP		Akebono	Freio traseiro Ø 295,0x50mm	
S-10 4x2	95 /	PD/107	P-107	Varga	CB/51 CB/51-CP		Bosch	Roda 6 furos	Roda 6 furos
S-10 4x2	95 /	PD/107	P-107	Varga	CB/132-CP		Bendix	Roda 5 furos	Roda 5 furos
S-10 4x4	97 / 08-05	PD/110	P-110	Delphi	CB/51 CB/51-CP		Bosch	Roda 6 furos	Roda 6 furos
S-10 4x4	09-05 /	PD/107	P-107	Varga	CB/51 CB/51-CP		Bosch	Roda 6 furos	Roda 6 furos

Marca / Modelo	Ano	Dianteira		Sistema	Traseira		Sistema	Obs.:	

GENERAL MOTORS (continuação)										
SILVERADO	97 / 01					CB/57-CP			Freio traseiro Ø330,2x65,0mm	
SILVERADO	97 / 99	PD/106	P-106	Bendix		CB/52				
SILVERADO 1500	99 / 07	PD/572							Americana	Americana
SILVERADO 1500	01 /	PD/571							Americana	Americana
SILVERADO 1500	00 / 01	PD/572				PD/572			Americana	Americana
SILVERADO 1500 HD	01 / 07	PD/571				PD/572			Americana	Americana
SILVERADO 2500	99 / 04	PD/571				PD/572			Americana	Americana
SILVERADO 2500 HD	01 /	PD/571				PD/572			Americana	Americana
SILVERADO 3500	01 / 04	PD/571							Americana	Americana
SILVERADO 3500	04 /	PD/571				PD/572			Americana	Americana
SILVERADO 3500 HD - PBT 12000	07 /	PD/571							Americana	Americana
SILVERADO SS	03 / 06	PD/572							Americana	Americana
SILVERADO HD Turbo	99 /	PD/113	P-113	Bosch		CB/52				
SONIC LT 1.6 16V	12 /	PD/1347	P-1347	Kdac		CB/153-CPA				
SONIC LTZ 1.6 16V	12 /	PD/1347	P-1347	Kdac		CB/153-CPA				
SPARK (M300) 1.0 / 1.2	03-10 /	PD/1364								
SPIN LT 1.8 8V	12 /	PD/1347	P-1347	Kdac		CB/417-CPA				
SPIN LTZ 1.4 / 1.8 8V	12 /	PD/1347	P-1347	Kdac		CB/417-CPA				
SUBURBAN 1500	00 / 06	PD/572								
SUBURBAN 2500	00 /	PD/571				PD/572				
SUPREMA CD 3.0	93 / 95	PD/40		Varga		PD/38	P-38	Teves		
SUPREMA CD 4.1	94 / 97	PD/40		Varga		PD/38	P-38	Teves		
SUPREMA GL 2.0	93 / 94	PD/37		Teves		PD/38	P-38	Teves		
SUPREMA GLS 2.0	93 / 95	PD/37		Teves		PD/38	P-38	Teves		
SUPREMA GLS 2.2	94 / 95	PD/37		Teves		PD/38	P-38	Teves		
SUPREMA GLS 2.2	96 / 97	PD/52	P-52	Teves		PD/38	P-38	Teves		
SUPREMA GLS 4.1	94 / 97	PD/40		Varga		PD/38	P-38	Teves		
TAHOE	00 / 06	PD/572								
TIGRA 1.4 1.6 16V	94 /	PD/42	P-42	Teves						
TRACKER 5P 2.0 TD 4x4	01 /	PD/432		Sumitomo		CB/176-CP				
TRACKER LTZ 1.8 ECOTEC	13 /	PD/1514				CB/417-CPA				
TRAILBLAZER LTZ 2.8 CTDi	12 /	PD/1433	P-1433	Teves		PD/1498				
TRAILBLAZER LTZ 3.6 V6	12 /	PD/1433	P-1433	Teves		PD/1498				
VECTRA 2.4	06 / 02-10	PD/72	P-72	Teves		PD/38	P-38	Teves	Freio de mão CB/175-CP	
VECTRA 2.4	03-10 /	PD/93		Teves		PD/38	P-38	Teves	Freio de mão CB/175-CP	
VECTRA CD 2.0	93 / 96	PD/37		Teves		PD/41		Teves	Freio de mão CB/175-CP	
VECTRA CD 2.0	02 / 02-10	PD/72	P-72	Teves		PD/38	P-38	Teves	Freio de mão CB/175-CP	
VECTRA CD 2.0	03-10 /	PD/93		Teves		PD/38	P-38	Teves	Freio de mão CB/175-CP	
VECTRA CD 2.0 16V	96 / 98	PD/61		Teves		PD/38	P-38	Teves	Freio de mão CB/175-CP	
VECTRA CD 2.2 16V	96 / 97	PD/52	P-52	Teves		PD/38	P-38	Teves	Freio de mão CB/175-CP	
VECTRA CD 2.2 16V	98 /	PD/61		Teves		PD/38	P-38	Teves	Freio de mão CB/175-CP	
VECTRA CD 2.2 16V (aro 15")	02 / 02-10	PD/72	P-72	Teves		PD/38	P-38	Teves	Freio de mão CB/175-CP	
VECTRA CD 2.2 16V (aro 15")	03-10 /	PD/93		Teves		PD/38	P-38	Teves	Freio de mão CB/175-CP	
VECTRA GL 2.0	97 /	PD/52	P-52	Teves		PD/38	P-38	Teves	Freio de mão CB/175-CP	
VECTRA GL 2.0	97 /	PD/52	P-52	Teves		CB/46-CP		Bosch		

Marca / Modelo	Ano	Dianteira		Sistema	Traseira		Sistema	Obs.:	

GENERAL MOTORS (continuação)									
VECTRA GL 2.2	97 /	PD/52	P-52	Teves	PD/38	P-38	Teves	Freio de mão CB/175-CP	
VECTRA GL 2.2	97 /	PD/52	P-52	Teves	CB/46-CP		Bosch		
VECTRA GLS 2.0	93 / 96	PD/37		Teves	PD/41		Teves	Freio de mão CB/175-CP	
VECTRA GLS 2.0	97 /	PD/52	P-52	Teves	PD/38	P-38	Teves	Freio de mão CB/175-CP	
VECTRA GLS 2.0	97 /	PD/52	P-52	Teves	CB/46-CP		Bosch		
VECTRA GLS 2.0	02 / 02-10	PD/72	P-72	Teves	CB/46-CP		Bosch		
VECTRA GLS 2.0	03-10 /	PD/93		Teves	CB/46-CP		Bosch		
VECTRA GLS 2.2	93 / 96	PD/37		Teves	PD/41		Teves	Freio de mão CB/175-CP	
VECTRA GLS 2.2	97 /	PD/52	P-52	Teves	PD/38	P-38	Teves	Freio de mão CB/175-CP	
VECTRA GLS 2.2	97 /	PD/52	P-52	Teves	CB/46-CP		Bosch		
VECTRA GLS 2.2 16V	93 / 96	PD/37		Teves	PD/41		Teves	Freio de mão CB/175-CP	
VECTRA GLS 2.2 16V	99 /	PD/61		Teves	PD/38	P-38	Teves	Freio de mão CB/175-CP	
VECTRA GLS 2.2 16V	99 /	PD/61		Teves	CB/46-CP		Bosch		
VECTRA GSI 2.0 16V	93 / 96	PD/37		Teves	PD/41		Teves	Freio de mão CB/175-CP	
VECTRA GT	07 / 02-10	PD/72	P-72	Teves	PD/38	P-38	Teves	Freio de mão CB/175-CP	
VECTRA GT	03-10 /	PD/93		Teves	PD/38	P-38	Teves	Freio de mão CB/175-CP	
VECTRA GTX	07 / 02-10	PD/72	P-72	Teves	PD/38	P-38	Teves	Freio de mão CB/175-CP	
VECTRA GTX	03-10 /	PD/93		Teves	PD/38	P-38	Teves	Freio de mão CB/175-CP	
VERANEIO	64 / 78	2006-T		Bendix	2006-T		Bendix		
VERANEIO	79 / 94	PD/19-C	P-19-C	Bendix	2080-T		Bendix	4 e 6 Cil.	4 e 6 Cil.
VERANEIO	94 / 97	PD/106	P-106	Bendix	CB/52		Bendix		
ZAFIRA 2.0 8V	02 / 12-09	PD/77	P-77	Teves				Aro 14"	Aro 14"
ZAFIRA 2.0 8V	10 /	PD/84		Teves				Aro 14"	Aro 14"
ZAFIRA 2.0 8V / 16V	01 / 02-10	PD/72	P-72	Teves	PD/38	P-38	Teves	Freio de mão CB/175-CP	
ZAFIRA 2.0 8V / 16V	03-10 /	PD/93		Teves	PD/38	P-38	Teves	Freio de mão CB/175-CP	

GMC									
GMC 6.000	93 / 96	PD/103		Teves	FD/72	L-577	Bendix		
GMC 6.100	96 / 01	PD/103		Teves	FD/72	L-577	Bendix		
GMC 6.150	96 / 01	PD/103		Teves	FD/72	L-577	Bendix		
GMC 12-170	97	FD/86	L-222	Master	4707	L-641	Master		
GMC 12-170	98 /	FD/83	L-728	Bendix	FD/84	L-220	Bendix		
GMC 14-190	97	FD/86	L-222	Master	4707	L-641	Master		
GMC 14-190	98 /	FD/83	L-728	Bendix	FD/84	L-220	Bendix		
GMC 15-190	97 / 98	FD/86	L-222	Master	4707	L-641	Master		
GMC 15-190	98 /	FD/85	L-221	Bendix	FD/84	L-220	Bendix		
GMC 16-220	97	4524-B	L-502	Master	4707	L-641	Master		
GMC 16-220	98 /	FD/83	L-728	Bendix	FD/84	L-220	Bendix		
SAFARI	03 / 05	PD/572							
SAVANA 1500	03 /	PD/572							
SAVANA 2500	03 / 05	PD/572							
SAVANA 2500	03 /	PD/571							
SAVANA 3500	03 /	PD/571							
SIERRA 1500	99 / 07	PD/572							

Marca / Modelo	Ano	Dianteira		Sistema	Traseira		Sistema	Obs.:	

GMC (continuação)									
SIERRA 1500	00 / 03	PD/571			PD/572				
SIERRA 1500 HD	01 / 07	PD/571			PD/572				
SIERRA 2500	99 / 04	PD/571			PD/572				
SIERRA 2500 HD	01 /	PD/571			PD/572				
SIERRA 2500 HD	01 / 06	PD/572			PD/572				
SIERRA 3500	01 / 07	PD/571							
SIERRA 3500	04 /				PD/572				
SIERRA 3500	05 / 07	PD/571			PD/572				
SIERRA 3500 HD	07 /	PD/571						PBT 12000	PBT 12000
SIERRA 3500 HD	07 /	PD/571			PD/572			PBT 9900	PBT 9900
SIERRA C3	01	PD/572							
SIERRA DENALI	02 / 03	PD/572							
SIERRA DENALI	04 / 05	PD/572			PD/572				
SIERRA DENALI	06	PD/572							
TERRAIN	10 /				PD/715		Akebono		
YUKON	00 / 06	PD/572							
YUKON XL 1500	00 / 06	PD/572							
YUKON XL 2500	00 /	PD/571			PD/572				

GOLIVE									
CARRETA	79 /				CA/32	L-638	Master	3 eixos	3 eixos
CARRETA	79 /				4515-C	L-157-A		2 eixos	2 eixos

GOTTI									
CARRETA	68 / 99				SV/223	L-107			
CARRETA	00 /				4710 CA/33	L-640-WI L-636	Master		


GRAHL									
3° EIXO	Todos				4195-B	L-378			
CARRETA	Todos				SV/223 SV/226	L-107 L-497			

GUERRA									
3° EIXO	65 / 78				4195-B	L-378			
3° EIXO	79 / 93				4514-F 4515-C CA/32	L-136-A L-157-A L-638	Bendix - Master		
3° EIXO	93 /				FD/88	L-224	Master		
CARRETA	65 / 78				SV/223 SV/226	L-107 L-497			
CARRETA	79 / 99				CA/32	L-638	Master		
CARRETA	95 /				FD/81	L-637	Knorr		
CARRETA	00 /				4710 CA/33	L-640-WI L-636	Master		

GURGEL									
BR800	88 /	PD/17	P-17	Teves	CB/40		Varga		
CARAJÁS	Todos	PD/13	P-13	Teves	VW/275		VW		
G15	79 /	VW/270		VW	VW/271		VW		
G800	79 /	VW/270		VW	VW/271		VW		
ITAIPÚ	79 /	VW/270		VW	VW/271		VW		
TOCANTINS	Todos	PD/13	P-13	Teves	VW/275		VW		

Marca / Modelo	Ano	Dianteira		Sistema	Traseira		Sistema	Obs.:	
									

GURGEL GURGEL (continuação)									
X12	/ 80	VW/262		VW	VW/262		VW		
X12	81 /	PD/5	P-5	Teves	VW/272		VW		
X15	79 /	VW/270		VW	VW/271		VW		
XEF	81 /	PD/5	P-5	Teves	VW/272		VW		

 HONDA									
ACCORD	99 / 02	PD/717							
ACCORD	02 /	PD/644			PD/554	P-554			
ACCORD 1.9i	96 / 98	PD/449		Akebono					
ACCORD 2.0 16V	90 / 93	PD/397		Akebono					
ACCORD 2.0 CB	89 /	PD/388		Akebono	HO/333-CP				
ACCORD 2.0 ES	96 / 98	PD/449		Akebono					
ACCORD 2.0 Tdi	96 / 98	PD/449		Akebono					
ACCORD 2.2i Vtec	96 / 98	PD/449		Akebono					
ACCORD 2.3	93 /	PD/388		Akebono					
ACCORD AERODECK 2.0	89 / 98	PD/388		Akebono	PD/554	P-554	Akebono		
ACCORD AERODECK 2.0 16V LSi	93 / 98	PD/449		Akebono					
ACCORD AERODECK 2.2	90 / 98				PD/554	P-554	Akebono		
ACCORD AERODECK 2.2 ES	93 / 98	PD/449		Akebono					
ACCORD AERODECK 2.2i	90 / 98				PD/554	P-554	Akebono		
ACCORD COUPÉ	93 / 98	PD/717							
ACCORD COUPÉ	94 / 99				PD/554	P-554			
ACCORD COUPÉ 2.0 16V	92 / 98	PD/397		Akebono					
ACCORD COUPÉ 2.0 16V	98 /	PD/449		Akebono					
ACCORD COUPÉ 3.0 V6 24V	98 /	PD/449		Akebono					
ACCORD IV 2.0 16V EX	90 / 95				PD/554	P-554	Akebono		
ACCORD IV 2.2	89 / 92				PD/554	P-554	Akebono		
ACCORD IV 2.2i 16V EX	89 / 92				PD/554	P-554	Akebono		
ACCORD IV 2.2i 16V LX	89 / 92				PD/554	P-554	Akebono		
ACCORD V 2.0 / 2.2	95 / 98				PD/554	P-554	Akebono		
ACCORD VI 1.9	96 / 98				PD/554	P-554	Akebono		
ACCORD VI 2.0	96 / 98				PD/554	P-554	Akebono		
ACCORD VIII 2.0 I VTEC	03 /	PD/1447							
ACCORD VIII 2.2 I CDTI	03 /	PD/1447							
CITY DX 1.5 16V	09 /	PD/685	P-685	Teves	PD/457		Akebono		
CITY EX 1.5 16V	09 /	PD/685	P-685	Teves	PD/457		Akebono		
CITY LX 1.5 16V	09 /	PD/685	P-685	Teves	PD/457		Akebono		
CITY DX / EX / LX 1.5 Flex 16V	09 /				HO/334-CPA			Freio traseiro Ø 191x34,5mm	
CITY SPORT 1.5 16V	14 /	PD/685	P-685	Teves	PD/457		Akebono		
CITY 1.5	14 /	PD/1492							
CIVIC 1.3 / 1.4 / 1.5 / 1.6 EX	82 / 92	PD/386		Akebono	HO/332-CP		Akebono		
CIVIC 1.3 / 1.4 / 1.5 / 1.6 LS	82 / 92	PD/386		Akebono	HO/332-CP		Akebono		
CIVIC 1.3 16V	91 / 95	PD/404		Akebono	HO/333-CP				
CIVIC 1.5 16V	91 / 95	PD/404		Akebono	HO/333-CP				
CIVIC 1.6 16V Vtec	91 / 95	PD/404		Akebono	HO/333-CP				
CIVIC 1.3 DX	91 / 96				PD/398		Akebono		
CIVIC 1.5i 16V DX	91 / 96				PD/398		Akebono		
CIVIC DX	91 / 96	PD/386		Akebono				Importado	Importado
CIVIC LX	91 / 96	PD/386		Akebono	HO/333-CP			Importado	Importado

Marca / Modelo	Ano	Dianteira		Sistema	Traseira		Sistema	Obs.:	

HONDA (continuação)									
CIVIC 1.6i 16V ESi	92 / 95					PD/398		Akebono	
CIVIC 1.6i 16V ES	92 / 96	PD/493			Akebono	PD/398		Akebono	sem ABS sem ABS
CIVIC 1.6i 16V LS COUPÉ	92 / 96	PD/493			Akebono				sem ABS sem ABS
CIVIC 1.6i DR	93 /					PD/398		Akebono	
CIVIC COUPE 1.5i LSi	94 / 95	PD/404			Akebono				
CIVIC COUPE 1.6i	94 / 95	PD/404			Akebono				
CIVIC 1.5i 16V LS COUPÉ	94 / 96	PD/493			Akebono				
CIVIC 1.6i 16V VT	94 / 96	PD/493			Akebono	PD/398		Akebono	
CIVIC 1.6i 16V VTEC	94 / 96	PD/493			Akebono				
CIVIC 1.4i	95 / 01	PD/404			Akebono	HO/333-CP			
CIVIC 150i	96 /					PD/398		Akebono	
CIVIC 160i	96 /					PD/398		Akebono	
CIVIC 160i Vtec	96 /					PD/398		Akebono	
CIVIC 1.5 VTEC	96 / 01	PD/493			Akebono				sem ABS sem ABS
CIVIC	96 / 05	PD/563							
CIVIC EX	97 / 98	PD/493			Akebono				
CIVIC LX	97 / 98	PD/493			Akebono	HO/333-CP			
CIVIC V AERODECK 1.8	98 /					PD/554	P-554	Akebono	
CIVIC AERODECK 1.8 16V	98 / 01	PD/449			Akebono				
CIVIC LX 1.6 16V	99 / 00	PD/71	P-71	Varga		HO/173-CPA			
CIVIC LXB 1.6 16V	99 / 00	PD/71	P-71	Varga		HO/173-CPA			
CIVIC EX 1.6 16V	99 / 00	PD/71	P-71	Varga		HO/173-CPA			
CIVIC 1.7	01 / 05					HO/334-CPA			Freio traseiro Ø 191x34,5mm
CIVIC EX 1.7 16V	01 / 06	PD/71	P-71	Varga		HO/173-CPA			
CIVIC LX 1.7 16V	01 / 06	PD/71	P-71	Varga		HO/173-CPA			
CIVIC LXB 1.7 16V	01 / 06	PD/71	P-71	Varga		HO/173-CPA			
CIVIC EXS	07 /	PD/71	P-71	Varga		PD/554	P-554		
CIVIC LXS	07 /	PD/71	P-71	Varga		PD/554	P-554		
CIVIC SI 2.0 16V	07 /	PD/1052			Akebono	PD/554	P-554	Akebono	
CIVIC 1.8 LXS 16V	13 /	PD/1388				PD/554	P-554		
CIVIC 2.0 LXR 16V	13 /	PD/1388				PD/554	P-554		
CR-V	02 / 06	PD/644			Akebono				
CR-V	03	PD/644			Akebono	PD/554	P-554		
CR-V	05 / 06	PD/644			Akebono	PD/645		Akebono	
CR-V 2.0 16V	95 / 02	PD/449			Akebono				
CR-V EX	07 /	PD/809			Sumitomo				
CR-V EXL	08 /	PD/809			Sumitomo				
CR-V EXSAB	07 /	PD/809			Sumitomo				
CR-V LX, PZW	08 /	PD/809			Sumitomo				
FIT EX 1.5 16V	03 / 08	PD/503	P-503	Akebono		HO/197-CPA			
FIT LX 1.4 8V	03 / 08	PD/503	P-503	Akebono		HO/197-CPA			
FIT LXL 1.4 8V	03 / 08	PD/503	P-503	Akebono		HO/197-CPA			
FIT	09 /					HO/334-CPA			Freio traseiro Ø 191x34,5mm
FIT EX 1.5 16V	09 /	PD/685	P-685	Teves		PD/398		Akebono	
FIT EXL 1.5 16V	09 /	PD/685	P-685	Teves		PD/398		Akebono	

Marca / Modelo	Ano	Dianteira		Sistema	Traseira		Sistema	Obs.:	

HONDA (continuação)

FIT LX 1.4 16V	09 /	PD/685	P-685	Teves	HO/197-CPA				
FIT LXL 1.4 16V	09 /	PD/685	P-685	Teves	PD/398		Akebono		
FIT TWIST 1.5 16V	13 / 14	PD/685	P-685		PD/457				
FIT IV 1.5	14 /	PD/1492							
HR-V 1.6 16V	99 /	PD/449		Akebono					
HR-V 1.8	15 /	PD/1494			PD/1495				
JAZZ 1.2 / 1.4	02 /	PD/404		Akebono					
LEGEND 3.2 24V	91 / 96	PD/449		Akebono					
LEGEND 3.5 24V	96 /	PD/449		Akebono					
LOGO 1.3	99 / 02	PD/404		Akebono					
NSX 3.0 24V	90 /	PD/449		Akebono					
NSX 3.2 24V	90 /	PD/449		Akebono					
PRELUDE	94 / 01				PD/554	P-554			
PRELUDE 2.2i 16V	96 /	PD/449		Akebono					
PRELUDE 2.2i 16V Vtec	92 / 96	PD/449		Akebono					
PRELUDE 2.3i 16V	92 / 96	PD/449		Akebono					
PRELUDE COUPE 2.2	92 / 95				PD/554	P-554	Akebono		
PRELUDE Si	92 / 95	PD/388		Akebono	PD/554	P-554	Akebono		
SHUTTLE 2.2 / 2.3 16V	94 / 01	PD/449		Akebono					

HUBER-WARCO

MOTONIVELADORA					TR/328		100118	Est. 8049	
----------------	--	--	--	--	--------	--	--------	-----------	--

HUMMER

H2	03 / 06	PD/571			PD/572				
----	---------	--------	--	--	--------	--	--	--	--

HYUNDAI

ACCENT 1.3 / 1.5	94 /	PD/382		Akebono	HY/339-CPA				
AMICA	03 / 04	PD/535							
ATOS	01 /	PD/535							
ATOS 1.0 GL	98 /	PD/478		Akebono					
ATOS 1.0 GLS	98 /	PD/478		Akebono					
AZERA 3.0 V6	12 /	PD/1277		Mando					
AZERA 3.0 V6 24V	12 /				PD/1368		Akebono		
AZERA 3.3 V6	07 /	PD/1277		Mando					
AZERA	06 /	PD/635	P-635	Mando	PD/725	P-725	Mando		
ELANTRA	94 / 06				PD/666		Mando		
ELANTRA	07 /				PD/725	P-725	Akebono		
ELANTRA 1.8 16V	12 /	PD/1348		Mando	PD/1368		Akebono		
ELANTRA TOURING	09 / 10				PD/1334		Mando		
EXCEL 1.5	92 / 95	PD/382		Akebono	HY/339-CPA				
GENESIS 3.8 V6	08 /	PD/1287		Mando	PD/1487				
GENESIS 3.8 V6	08 /	PD/1352		Mando	PD/1487				
H-1 2.5 CDRI SVX	10- 97 /	PD/630		Akebono					
H-1 2.5 Tci	10- 97 /	PD/630		Akebono					
H-1 TODOS	05 /	PD/630		Akebono					
H-100 Diesel	93 /	PD/473		Girling	MB/156-CP				
H-100 Diesel	94 / 00	PD/473		Girling	HY/338-CP				
HB20 1.0	12 /	PD/1441			HY/418-CPA				
HB20 S 1.0	12 /	PD/1441			HY/418-CPA				

Marca / Modelo	Ano	Dianteira		Sistema	Traseira		Sistema	Obs.:	
		FRASLE	LonaFlex.↗		FRASLE	LonaFlex.↗		FRASLE	LonaFlex.↗

HYUNDAI (continuação)									
HB20 1.6	12 /	PD/1348		Mando	HY/418-CPA				
HB20 S 1.6	12 /	PD/1348		Mando	HY/418-CPA				
HB20 X 1.6	12 /	PD/1348		Mando	HY/418-CPA				
HR 2.5	06 /	PD/354	P-354	Akebono	HY/338-CP		Sumitomo	Roda dupla traseira	Roda dupla traseira
HR 2.5	06 /	PD/354	P-354	Akebono	KI/144-CP				
i10 1.1 CDRi KW	01- 08 /	PD/633		Akebono					
i10 1.1 KW HATCHBACK MOTOR	01- 08 /	PD/633		Akebono					
i10 1.2 KW HATCHBACK MOTOR	11- 08 /	PD/633		Akebono					
i30 2.0 16V	09 / 12	PD/1092	P-1092	Mando	PD/1093	P-1093	Mando	Freio de mão HY/340-CP	
i30 1.6 16V	13 / 14	PD/1348			PD/1368				
i30 1.8 16V	14 /	PD/1348			PD/1368				
iX35 2.0 16V	10 /	PD/1296		Mando	PD/1093	P-1093	Mando	Pastilha dianteira usada apenas para disco de 300mm	
iX35 2.0 16V	10 /	PD/1462		Mando	PD/1093	P-1093	Mando		
SANTA FE	01 /	PD/630		Akebono	PD/725	P-725	Akebono		
SANTA FE 2.0 CRDi	01 /	PD/630		Akebono	PD/725	P-725	Akebono		
SANTA FE 2.4 / 2.7 / 3.5 16V 4x4	10 /				PD/1366		Akebono		
SANTA FE 2.7 V6 4x4	06 /	PD/1287		Mando	PD/1341		Brembo		
SANTA FÉ 3.3 DYNAMIC 4x4	03 / 06	PD/1352		Mando					
SANTA FE 3.5 V6 4x4	11 /	PD/1287		Mando					
S-COUPE 1.5	91 / 96	PD/382		Akebono					
SONATA	11 /	PD/1462			PD/1356				
SONATA	99 / 02				PD/725	P-725	Akebono		
SONATA	03 / 05	PD/635	P-635	Akebono	PD/725	P-725	Akebono		
SONATA 2.0	08 /				HY/337-CP				
SONATA 3.3 STYLE 6CIL.	06 /	PD/1277		Mando					
SONATA 3.3 V6	06 /	PD/1277		Mando					
TIBURON	97 /				PD/666		Mando		
TUCSON	04 /	PD/635	P-635	Akebono	HY/336-CP				
TUCSON	04 /	PD/635	P-635	Akebono	PD/725	P-725	Akebono	Freio de mão HY/337-CP	
TUCSON	10 /	PD/1462							
VELOSTER 1.6 16V	12 /	PD/1348		Mando	PD/1368		Akebono		
VERA CRUZ 3.8 V6	07 /	PD/1298		Hyundai	PD/1299		Mando		
XG 300	01 / 02	PD/630		Akebono					
XG 350	02 / 03	PD/630		Akebono					

IDEROL									
3° EIXO	/ 79				4195-B	L-378			
3° EIXO	80 /				4514-F 4515-C	L-136-A L-157-A	Bendix -		
CARRETA	/ 79				SV/223 SV/226	L-107 L-497			
CARRETA	80 /				4515-C	L-157-A		1 e 2 eixos	1 e 2 eixos
CARRETA	80 / 99				CA/32	L-638	Master	3 eixos	3 eixos
CARRETA	00 /				CA/33	L-636	Master	3 eixos	3 eixos

INFINITI									
FX 35	03 / 06				PD/585				
FX 35	07 /				PD/585				

Marca / Modelo	Ano	Dianteira		Sistema	Traseira		Sistema	Obs.:	

INFINITI (continuação)										
FX 45	03 / 06					PD/585				
FX 45	07 /					PD/585				
G 20	91 / 94	PD/453		Sumitomo						
G 20	99 / 01									
G 20	99	PD/550								
G 20	02	PD/728								
G 35	03 / 06	PD/728				PD/585				
I 30	96 / 00									
I 30	00 / 01	PD/728								
I 35	02 / 04	PD/728								
Q 45	97 / 98	PD/561								
Q 45	99 / 01	PD/562								
QX 4	97 / 01	PD/561								
QX 4	02 / 03	PD/562								

INTERNACIONAL									
4700 4x2	98 /	4524-B	L-502	Master	4707	L-641	Master		
4900 4x2	98 /	4524-B	L-502	Master	4707	L-641	Master		
4900 6x4	98 /	4524-B	L-502	Master	4707	L-641	Master	3° eixo 4707	3° eixo L-641
9200 4x2	98 /	4524-B	L-502	Master	4515-C	L-157-A			
9200 6x4	98 /	4524-B	L-502	Master	4707	L-641	Master	3° eixo 4707	3° eixo L-641
9800 6x4	00 /	4720	L-642		4707	L-641	Master	3° eixo 4707	3° eixo L-641
AC-184	57 / 65	659-B			4514-F	L-136-A	Bendix		
N-184	57 / 65	659-B			4514-F	L-136-A	Bendix		
NV-184	57 / 65	659-B			4514-F	L-136-A	Bendix		

IVECO IVECO									
BUS CC 170 E 22	05 /	FD/88	L-224	Master	4710	L-640-WI	Master	Ônibus	Ônibus
CAVALLINO 180 E 32 T	05-06 /	FD/87	L-223	Master	FD/88	L-224	Master		
CAVALLINO 450 E 32	05-06 /	FD/87	L-223	Master	FD/88	L-224	Master		
CITYCLASS 70C16	04 /	PD/139		Brembo	PD/201		Brembo	Micro-ônibus	Micro-ônibus
DAILY	89 / 07				IV/163-CP			Freio de mão	
DAILY 35.10	97 /	PD/122	P-122	Brembo	PD/122	P-122	Brembo		
DAILY 35C15	09-11 /				PD/190				
DAILY 35S14 - CHASSI-CABINE / CABINE DUPLA	07 /	PD/189	P-189	Brembo	PD/122	P-122	Brembo		
DAILY 35S14 - FURGONE / GRAN FURGONE	07 /	PD/189	P-189	Brembo	PD/122	P-122	Brembo		
DAILY 38.13	05 / 07	PD/122	P-122	Brembo	PD/122	P-122	Brembo		
DAILY 40.13	05 / 07	PD/122	P-122	Brembo	PD/122	P-122	Brembo		
DAILY 40C15	09-11 /				PD/190				
DAILY 45S14 - CHASSI-CABINE / CABINE DUPLA	07 /	PD/189	P-189	Brembo	PD/122	P-122	Brembo		
DAILY 45S14 - GRAN FURGONE	07 /	PD/189	P-189	Brembo	PD/122	P-122	Brembo		
DAILY 45S16	07 /	PD/189	P-189	Brembo	PD/122	P-122	Brembo		
DAILY 49.10	97 /	PD/122	P-122	Brembo	PD/122	P-122	Brembo		
DAILY 49.12	97 /	PD/122	P-122	Brembo	PD/122	P-122	Brembo		
DAILY 50.13	05 / 07	PD/122	P-122	Brembo	PD/122	P-122	Brembo		
DAILY 55C16 - CHASSI-CABINE / CABINE DUPLA	07 /	PD/189	P-189	Brembo	PD/122	P-122	Brembo		
DAILY 55C16 - GRAN FURGONE / MAXI FURGONE	07 /	PD/189	P-189	Brembo	PD/122	P-122	Brembo		
DAILY 55C16 - VETRATO	07 /	PD/189	P-189	Brembo	PD/122	P-122	Brembo		

Marca / Modelo	Ano	Dianteira		Sistema	Traseira		Sistema	Obs.:	

IVECO IVECO (continuação)									
DAILY 59.12	01 /	PD/339-A		Perrot	IV/158	L-736	Perrot		
DAILY 60.12	03 /	PD/339-A		Perrot	IV/158	L-736	Perrot		
DAILY 65C15	09-11 /				PD/190				
DAILY 65C15 V/P	06 /				PD/201		Brembo		
DAILY 70.12	03 /	PD/339-A		Perrot	IV/158	L-736	Perrot		
DAILY 70.13	06 / 07	PD/339-A		Perrot	IV/158	L-736	Perrot		
DAILY 70C15	09-11 /				PD/190				
DAILY 70C16 - CHASSI-CABINE / CABINE DUPLA	07 /	PD/139		Brembo					
DAILY III 60C15 DK K KK	06 /				PD/201		Brembo		
DAILY III 60C18 DK K V/P	06 /				PD/201		Brembo		
DAILY III 60C18 KK	06 /				PD/201		Brembo		
DAILY III 65C15 D P V	06 /				PD/201		Brembo		
DAILY III 65C18 V	06 /				PD/201		Brembo		
DAILY III 65C18 V/P	06 /				PD/201		Brembo		
EUROCARGO 120 E 15	98 /	FD/86	L-222	Master	FD/87	L-223	Master		
EUROCARGO 140 E 18	99 /	FD/86	L-222	Master	FD/88	L-224	Master		
EUROCARGO 150 E 20	94 /	FD/87	L-223	Master	FD/88	L-224	Master		
EUROCARGO 160 E 23	94 /	FD/87	L-223	Master	FD/88	L-224	Master		
EUROCARGO 170 E 21	04 /	FD/87	L-223	Master	FD/88	L-224	Master		
EUROCARGO 230 E 24	09 /	FD/87	L-223	Master	FD/88	L-224	Master		
EUROCARGO 320 E 18	99 /	FD/86	L-222	Master	FD/88	L-224	Master		
EUROCARGO 6X2	05 /	FD/87	L-223	Master	FD/88	L-224	Master	3º eixo FD/88	3º eixo L-224
EUROTECH 200 E 37	06-05 /	4514-G	L-136-K	Master	CA/32	L-638	Master		
EUROTECH 450 E 37 / HR	06-05 /	4514-G	L-136-K	Master	CA/32	L-638	Master		
EUROTECH 450 E 41	96 /	4514-G	L-136-K	Master	CA/32	L-638	Master		
EUROTECH CURSOR 190 E 31	05-99 /	4514-G	L-136-K	Master	CA/32	L-638	Master	Argent.	Argent.
EUROTECH CURSOR 450 E 31	05-99 /	4514-G	L-136-K	Master	CA/32	L-638	Master	Argent.	Argent.
EUROTRAKKER	05-99 /	4514-G	L-136-K	Master	CA/32	L-638	Master		
EUROTRAKKER 190 E 31 CURSOR	99 /	4514-G	L-136-K	Master	CA/32	L-638	Master		
EUROTRAKKER 200 E 41 H	96 /	4514-G	L-136-K	Master	CA/32	L-638	Master		
EUROTRAKKER 450 E 31 T	99 /	4514-G	L-136-K	Master	CA/32	L-638	Master		
EUROTRAKKER 450 E 41 HT	96 /	4514-G	L-136-K	Master	CA/32	L-638	Master		
SCUDATO 59.12	01 /	PD/339-A		Perrot	IV/158	L-736	Perrot		
STRALIS 570 S 38T	09 /	4514-G	L-136-K	Master	CA/32	L-638	Master	3º eixo CA/33	3º eixo L-636
STRALIS 570 S 42T	09 /	4514-G	L-136-K	Master	CA/32	L-638	Master	3º eixo CA/33	3º eixo L-636
STRALIS 570 S 42TZ	07 /	4514-G	L-136-K	Master	CA/32	L-638	Master	3º eixo CA/33	3º eixo L-636
STRALIS 6X2	06 /	4514-G	L-136-K	Master	CA/32	L-638	Master	3º eixo CA/32-A	
STRALIS 6X4 (Italian Axle)	09-07 /	4514-G	L-136-K	Master	CA/32	L-638	Master	3º eixo CA/32	3º eixo L-638
STRALIS HD 200 S 38	04 /	4514-G	L-136-K	Master	CA/32	L-638	Master		
STRALIS HD 450 S 38	04 /	4514-G	L-136-K	Master	CA/32	L-638	Master		
TECTOR 170E25 4X2		FD/87	L-223	Master	FD/88	L-224	Master		
TECTOR 240E25 6X2		FD/87	L-223	Master	FD/88	L-224	Master	3º eixo FD/88	3º eixo L-224
TECTOR 260E25 6X4		FD/87	L-223	Master	FD/88	L-224	Master		
TECTOR 260E28 6X2		FD/87	L-223	Master	FD/88	L-224	Master		
TECTOR 260E28 6X4		FD/87	L-223	Master	FD/88	L-224	Master	3º eixo FD/88	3º eixo L-224
VERTIS 130V 18		FD/86	L-222	Master	FD/87	L-223	Master		
VERTIS 90V 16		FD/59	L-559	Master	FD/59	L-559	Master		

Marca / Modelo	Ano	Dianteira		Sistema	Traseira		Sistema	Obs.:	
									

JAC									
J3 1.4 16V	11 /	PD/382		Akebono					
J3 TURIN 1.4 16V	11 /	PD/382		Akebono					
J5 1.5 16V	11 /				PD/666		Mando		
J5 1.5 16V	11 /	PD/1371			PD/1372				
J6 2.0 16V	11 /				PD/666		Mando		

JAGUAR JAGUAR									
X-TYPE	02 / 05	PD/586							
X-TYPE	05 / 06	PD/586							

Jeep JEEP									
CHEROKEE	92 / 96	PD/418		K. Hayes				Freio de mão FD/99-CP	
CHEROKEE	94 / 96	PD/708		K. Hayes				Freio de mão FD/99-CP	
CHEROKEE	97 / 98				PD/556				
CHEROKEE 4x4	90 / 93	PD/418		K. Hayes					
CHEROKEE 4x4	90 / 93	PD/708		K. Hayes					
CHEROKEE II 3.7 V6	08 /				PD/1082		K. Hayes		
GRAND CHEROKEE	11 /	PD/1354			PD/1357				
GRAND CHEROKEE	92 / 96	PD/418		K. Hayes					
GRAND CHEROKEE	92 / 98	PD/708		K. Hayes					
GRAND CHEROKEE	94 / 98				PD/556				
GRAND CHEROKEE	99 / 02	PD/620		Teves	PD/573				
GRAND CHEROKEE	02 / 04				PD/573				
GRAND CHEROKEE	05 / 07								
GRAND CHEROKEE LAREDO	92 / 96	PD/418		K. Hayes					
GRAND CHEROKEE LIMITED 3.0 TB	05 /				PD/802		Kelsey Hayes		
GRAND CHEROKEE LIMITED 4.7	05 /				PD/802		Kelsey Hayes		
GRAND CHEROKEE LIMITED 5.7	05 /				PD/802		Kelsey Hayes		
JEEP COMPASS	11 /	PD/1353		Akebono					
LIBERTY	04 /				PD/588				
RENEGADE 1.8 16V Flex	15 /	PD/1512			PD/1496				
RENEGADE 1.8 16V Flex 4x4	15 /	PD/1512			PD/1496				
RENEGADE 2.0 CRD 4x4	15 /	PD/1512			PD/1496				
WRANGLER	90 / 97	PD/708		K. Hayes					
WRANGLER	97 / 98				PD/556				
WRANGLER	06				PD/588				
WRANGLER	07 / 09	PD/1026	P-1026						
WRANGLER SPORT 4.0	90 / 95	PD/418		K. Hayes					
WRANGLER 2.8 CDR	07 /				PD/1082		K. Hayes		
WRANGLER 3.8i V6	07 /				PD/1082		K. Hayes		
WRANGLER 3.8i V6 4WD	07 /				PD/1082		K. Hayes		

KIA KIA MOTORS									
AMANTI	04 / 06				PD/725	P-725	Akebono		
BESTA BONGO	97 / 99	PD/64		Akebono	KI/143-CP				
BESTA BONGO	99 /	PD/69	P-69	Akebono	KI/143-CP				
BESTA BONGO	99 /	PD/331	P-331	K. Hayes	KI/143-CP				
BESTA EST 2.7	93 / 98	PD/333		Akebono	KI/133-CP				

Marca / Modelo	Ano	Dianteira		Sistema	Traseira		Sistema	Obs.:	

KIA MOTORS (continuação)									
BESTA FURGÃO	97 / 99	PD/64		Akebono	KI/143-CP				
BESTA FURGÃO	99 /	PD/69	P-69	Akebono	KI/143-CP				
BESTA FURGÃO 2.2	93 / 98	PD/333		Akebono	KI/133-CP				
BESTA GS	97 / 99	PD/64		Akebono	KI/143-CP				
BESTA GS 3.0	99 / 05	PD/69	P-69	Akebono	KI/143-CP				
BESTA GS 3.0	05 /				KI/200-CP				
BESTA STD 2.2	93 / 98	PD/333		Akebono	KI/133-CP				
BONGO K-788 2.5L 16V	15 /	PD/69			HY/338-CP				
BONGO K-2400 2.4	93 / 97	PD/333		Akebono	KI/133-CP				
BONGO K-2500 2.5 T	08 /	PD/331	P-331	K. Hayes					
BONGO K-2700	97 /	PD/333		Akebono	KI/133-CP				
BONGO K-2700	97 /	PD/331	P-331	K. Hayes					
CADENZA 3.5 V6	11 /	PD/1296							
CARENS	06 /				PD/725	P-725	Akebono		
CARENS 1.6 EX, LX / 1.8 EX, LX	02 /	PD/1092	P-1092	Mando					
CARENS 2.0	07 /	PD/1296		Mando					
CARENS 2.0 CRDi	05 /	PD/1092	P-1092	Mando					
CARNIVAL 2.5 V6	99 / 05-00	PD/418		K. Hayes					
CARNIVAL 2.5 V6	06-00 /	PD/69	P-69	Akebono					
CARNIVAL 2.7 V6	06-06 /	PD/1287		Mando	PD/1299		Mando		
CARNIVAL 2.9 TD	99 / 05-00	PD/418		K. Hayes					
CARNIVAL 2.9 TD	06-00 /	PD/69	P-69	Akebono					
CARNIVAL 3.8 V6	07 /	PD/1359							
CERATO (TODOS)	06 /				KI/362-CPA		Mando	Freio traseiro Ø 203x36mm	
CERATO 1.6	/ 08			Mando	PD/666		Mando		
CERATO 1.6	09 /	PD/1092	P-1092	Mando	PD/1093	P-1093	Mando		
CERATO 1.6 L 16V	13 /	PD/1348			PD/1368				
CERATO 2.0	08 /	PD/665			PD/666		Mando		
MAGENTIS	07 /	PD/635	P-635	Akebono	PD/725	P-725	Akebono		
MOHAVE 3.8 V6 24V 4x4	10 /	PD/1287		Mando	PD/1366		Akebono		
MOHAVE 4.6 V8 32V 4x4	10 /	PD/1287		Mando	PD/1366		Akebono		
MOHAVE EX 3.0 V6	10 /	PD/1287		Mando	PD/1366		Akebono		
MOHAVE EX 4.6 V8 4x4	10 /	PD/1287		Mando	PD/1366		Akebono		
OPIRUS	03 /				PD/725	P-725	Akebono		
OPTIMA	03 / 06	PD/635	P-635	Akebono	PD/725	P-725	Akebono		
OPTIMA	07 /				PD/725	P-725	Akebono		
OPTIMA 2.4 16V	11 /	PD/1351			PD/1356				
OPTIMA 2.0	14 /	PD/1497							
PICANTO	07 /	PD/633							
PICANTO EX 1.0 1.1 (TODOS)	06 /				KI/361-CP		Akebono	Freio traseiro Ø 180x32mm	
PICANTO 1.0	11 /	PD/1481							
RIO 1.4 16V / 1.5 CRDi / 1.6 16V / LX	05 /				PD/1093	P-1093	Mando		
SEPHIA 1.5	94 /	PD/390		Teves	AM/323-CP				
SEPHIA 1.5 16V	96 /	PD/390		Teves	AM/323-CP				
SEPHIA 1.6	93 /	PD/390		Teves	AM/323-CP				
SEPHIA 1.8	94 /	PD/390		Teves	AM/323-CP				
SHUMA 1.6 16V	05-01 /				AM/323-CP				
SHUMA 1.8	05-01 /				AM/323-CP				

Marca / Modelo	Ano	Dianteira		Sistema	Traseira		Sistema	Obs.:	
		FRASLE	Lonaflex		FRASLE	Lonaflex		FRASLE	Lonaflex

KIA KIA MOTORS (continuação)									
SORENTO	10 /	PD/1287		Mando					
SORENTO	11 /	PD/1343			PD/1366		Akebono		
SORENTO	02 / 09	PD/634		Sumitomo	PD/668		Mando		
SOUL (TODOS)	08 /				KI/362-CPA		Mando	Freio traseiro Ø 203x36mm	
SOUL 1.6 16V	10 /				PD/1368		Akebono		
SOUL 1.6 CRDi	02-09 /	PD/635	P-635	Akebono					
SPECTRA	04 /	PD/665			PD/666		Mando		
SPORTAGE	05 / 10	PD/635	P-635	Akebono	PD/725	P-725	Akebono		
SPORTAGE	11 /	PD/1462							
SPORTAGE 2.0 / 2.2	99 / 03	PD/486		Akebono	KI/360-CP				
SPORTAGE 2.0 16V	10 /	PD/1296		Mando	PD/1093	P-1093	Mando		

KRONE									
3° EIXO	80 /				4515-G	L-157-O	Bendix		
CARRETA	/ 79				4514-F	L-136-A	Bendix		
CARRETA	80 /				CA/32	L-638	Master		

LADA									
LAIKA	90 / 95				LD/123-S/F				
NIVA 1600	91 / 00				LD/123-CP			Freio traseiro Ø250,0x51,0mm	
NIVA	90 / 95				LD/123-S/F				

LAND ROVER									
90	86 / 90	PD/458-B		Lockheed					
110	86 / 90	PD/474		Lockheed				Disco Solido	Disco Solido
DEFENDER 110 2.5 TDI	95 /	PD/474		Lockheed	PD/416		Lockheed	Disco Solido	Disco Solido
DEFENDER 90 2.5 TDI	95 /	PD/474		Lockheed	PD/416		Lockheed	Disco Solido	Disco Solido
DISCOVERY 2.0 / 2.5	93 / 98	PD/458-B		Lockheed				Disco Ventilado	Disco Ventilado
DISCOVERY 2.5 / 3.5	89 / 93	PD/458-B		Lockheed	PD/464-B			Disco Ventilado	Disco Ventilado
DISCOVERY 3.5 / 3.9	93 / 98	PD/458-B		Lockheed				Disco Ventilado	Disco Ventilado
DISCOVERY III TD V6 2.7 / V8 2.4	10-04 /	PD/1069		Girling	PD/1070		Girling		
DISCOVERY IV TD V6 2.7	09 /	PD/1069		Girling	PD/1070		Girling		
FREELANDER II	10-06 /	PD/1301		Teves					
FREELANDER 2.2	07 /				PD/1332		TRW		
FREELANDER 3.2 V6	06 /	PD/1000		Teves	PD/1332		TRW		
FREELANDER TD4 2.2	06 /	PD/1000		Teves					
NEW RANGE	04 /	PD/1042-A		Teves					
RANGER ROVER EVOQUE 2.0	11 /	PD/1301		Teves					
RANGE ROVER EVOQUE 2.0 GTDI 240	11 /				PD/1453				
RANGE ROVER EVOQUE 2.2 D4 150	11 /				PD/1453				
RANGE ROVER EVOQUE 2.2 SD4 190	11 /				PD/1453				
RANGE ROVER 2.4 / 3.5	85 / 89				PD/464-B				
RANGE ROVER 2.5 CLASSIC	90 / 96	PD/458-B		Lockheed					
RANGER ROVER 4.2 / 4.4	02-05 /	PD/1069		Girling	PD/1070		Girling		
RANGER ROVER III 4.2 / 4.4	02-05 /	PD/1069		Girling	PD/1070		Girling		
RANGER ROVER III SPORT 2.7 / 4.2 / 4.4	02-05 /	PD/1069		Girling	PD/1070		Girling		

Marca / Modelo	Ano	Dianteira		Sistema	Traseira		Sistema	Obs.:	
		FRASLE	LonaFlex.↗		FRASLE	LonaFlex.↗		FRASLE	LonaFlex.↗

LAND ROVER (continuação)										
RANGE ROVER 3.0 TD / 4.4L	02 /					PD/1038				
RANGE ROVER	04 /	PD/1042-A			Teves					
RANGE ROVER SPORT 5.0I V8 16V SUPERCHARGED	10 /	PD/1460				PD/1461				

LEXUS										
ES350 3.5 V6	07 /					PD/753		Akebono		
GX470	03 /	PD/528			Sumitomo	PD/695		Sumitomo		
LX450	96 / 97					PD/695		Sumitomo		

LINCOLN										
LS	00 / 06					PD/76		Varga		
MKZ	07 /	PD/647				PD/646				
NAVIGATOR	98 / 99	PD/565								
NAVIGATOR	00 / 02	PD/565								
ZEPHYR	06 /	PD/647				PD/646				

MAFERSA										
CARRETA	Todos					CA/32	L-638	Master		
ÔNIBUS	Todos	4514-F	L-136-A		Bendix	CA/32	L-638	Master		

MAHINDRA										
PICK-UP	07 /	PD/733								
SUV	07 /	PD/733								

MAN										
TGX 28.440 6x2	12 /	MB/185	L-551		MAN	MB/188	L-227	MAN	3º eixo MB/188	3º eixo L-227
TGX 29.440 6x4	12 /	MB/185	L-551		MAN	MB/188	L-227	MAN	3º eixo MB/188	3º eixo L-227
TGX 33.440 6x4	12 /	MB/185	L-551		MAN	MB/188	L-227	MAN	3º eixo MB/188	3º eixo L-227

MARCOPOLO										
VOLARE A5	98 /	PD/102	P-102		Varga	FD/72	L-577	Bendix		
VOLARE A6	98 /	PD/102	P-102		Varga	FD/72	L-577	Bendix		
VOLARE A8	00 /	FD/77	L-219		Master	FD/77	L-219	Master		
VOLARE W7	14 /	FD/59	L-559		Master	FD/59	L-559	Master		
VOLARE W8	02 /	FD/77	L-219		Master	FD/77	L-219	Master		
VOLARE W8	02 /	FD/59	L-559		Master	FD/59	L-559	Master	Freio HD	Freio HD
VOLARE W9	02 /	FD/59	L-559		Master	FD/59	L-559	Master	Freio HD	Freio HD

MARINGÁ										
3º EIXO	/ 78					4195-A	L-378			
3º EIXO	79 /					4514-F	L-136-A	Bendix		
CARRETA	84 /					CA/32	L-638	Master		

MASSARI										
CARRETA	/ 78					4515	L-157			
CARRETA	78 /					CA/32	L-638	Master		

Marca / Modelo	Ano	Dianteira		Sistema	Traseira		Sistema	Obs.:	

MASSEY-FERGUSON									
MF-50 X (Agrícola)					TR/311			487 497 M1	487 497 M1

MAZDA									
CX-7 MZR DISI TURBO 2.3	10-07 /	PD/1080		ADVICS	PD/1081		Akebono		
E 2000 Bus/Van 2.2 D	02-97 /	PD/538		Sumitomo					
E 2200 Bus/Van 2.2 D	02-97 /	PD/538		Sumitomo					
MPV I 2.6 i 12v 2WD	01-92 / 05-96	PD/538		Sumitomo					
MPV I (LV) 2.5 TD 2WD	05-96 / 09-99	PD/538		Sumitomo					
MPV I (LV) 3.0i V6 2WD	05-96 / 09-99	PD/538		Sumitomo					
MX3	93 /	PD/376		Sumitomo					
MX3 COUPE	91 /	PD/376		Sumitomo					

MERCEDES-BENZ									
709	88 / 96	PD/104	P-104	Varga	MB/193	L-586	MB		
710	96 /	PD/104	P-104	Varga	MB/193	L-586	MB		
710 Plus	02 /	PD/104	P-104	Varga	FD/77	L-219	Master		
712	98 /	PD/117 PD/117-A	P-117	Wabco	PD/117 PD/117-A	P-117	Wabco	Eletrônico	Eletrônico
812	98 /	PD/117 PD/117-A	P-117	Wabco	PD/117 PD/117-A	P-117	Wabco	Eletrônico	Eletrônico
814	98 /	PD/117 PD/117-A	P-117	Wabco	PD/117 PD/117-A	P-117	Wabco	Eletrônico	Eletrônico
912	88 / 96	PD/104	P-104	Varga	MB/193	L-586	MB		
914	95 / 98	PD/104	P-104	Varga	MB/193	L-586	MB		
914-C	98 /	PD/117 PD/117-A	P-117	Wabco	PD/117 PD/117-A	P-117	Wabco	Eletrônico	Eletrônico
1114 6x2	95 / 97	PD/104	P-104	Varga	MB/193	L-586	MB	3° eixo MB/193	3° eixo L-586
1214	91 / 97	MB/182	L-652	MB	MB/182	L-652	MB		
1214	00 /	PD/104	P-104	Varga	FD/77	L-219	Master		
1214-C	97 /	MB/183	L-651	MB	MB/183	L-651	MB		
1215-C	99 /	MB/183 PD/116-K	L-651 P-116	MB Knorr	MB/183 PD/116-K	L-651 P-116	MB Knorr		
1218	91 / 97	MB/182	L-652	MB	MB/182	L-652	MB		
1318 Ônibus	03 /	MB/183	L-651	MB	MB/183 MB/184	L-651 L-552	MB	eixo HL4 eixo HL5	eixo HL4 eixo HL5
1418	91 /	MB/183	L-651	MB	MB/183	L-651	MB		
1418	91 /	MB/183	L-651	MB	MB/184	L-552	MB	eixo HL5	eixo HL5
1420	02 /	MB/183	L-651	MB	MB/183	L-651	MB		
1620 6x2	00 /	MB/184	L-552	MB	MB/184	L-552	MB	3° eixo MB/184	3° eixo L-552
1715	93 /	MB/184	L-552	MB	MB/184	L-552	MB		
1718	91 /	MB/184	L-552	MB	MB/184	L-552	MB		
1718-A	98 /	MB/183	L-651	MB	MB/184	L-552	MB		
1718-M	97 /	MB/184	L-552	MB	MB/184	L-552	MB		
1720	97 /	MB/184	L-552	MB	MB/184	L-552	MB		
1720 6x2	00 /	MB/184	L-552	MB	MB/184	L-552	MB	3° eixo MB/184	3° eixo L-552
1720 K	00 /	MB/184	L-552	MB	MB/184	L-552	MB		
1721	92 / 98	MB/184	L-552	MB	MB/184	L-552	MB		
1721 S	92 / 98	MB/184	L-552	MB	MB/184	L-552	MB		
1723	98 /	MB/184	L-552	MB	MB/184	L-552	MB		
1726-E	08 /	PD/116-K	P-116	Knorr	PD/116-K	P-116	Knorr		
1938-S	99 /	PD/116-K	P-116	Knorr	PD/116-K	P-116	Knorr	Eletrônico	Eletrônico
1944-S	03 /	PD/116-K	P-116	Knorr	PD/116-K	P-116	Knorr		
2038	97 / 98	MB/184	L-552	MB	MB/188	L-227	MB	Importado	Importado

Marca / Modelo	Ano	Dianteira		Sistema	Traseira		Sistema	Obs.:	

MERCEDES-BENZ (continuação)										
2240	97 / 98	MB/184	L-552	MB		MB/188	L-227	MB	Importado	Importado
2414	92 /	MB/183	L-651	MB		MB/183	L-651	MB	3º eixo MB/183	3º eixo L-651
2418	92 / 99	MB/183	L-651	MB		MB/183	L-651	MB	3º eixo MB/183	3º eixo L-651
2423 B	98 /	MB/184	L-552	MB		MB/184	L-552	MB	3º eixo MB/184	3º eixo L-552
2423 K	98 /	MB/184	L-552	MB		MB/184	L-552	MB	3º eixo MB/184	3º eixo L-552
2428	00 /	MB/184	L-552	MB		MB/184	L-552	MB	3º eixo MB/184	3º eixo L-552
2544		MB/185	L-551	MB		MB/188	L-227			
A200 (W 169) 2.0	04 /	PD/1476		Bosch						
ACCELO 715-C	03 /	PD/104	P-104	Varga		PD/104	P-104	Varga		
ACCELO 815	12 /	FD/59	L-559			FD/59	L-559			
ACCELO 915-C	03 / 06-04	PD/526		Knorr		PD/526		Knorr	Freio SB 5000	Freio SB 5000
ACCELO 915-C	07-04 /	PD/533	P-533	Knorr		PD/533	P-533	Knorr	Freio SN 5000	Freio SN 5000
ACCELO 1016	03 / 11	PD/526				FD/59	L-559	MB		
ACCELO 1016	11 /	PD/533	P-533	Knorr		PD/533	P-533	Knorr	Freio SN 5000	Freio SN 5000
ACTROS	96 / 09 -10	PD/116-K	P-116	Knorr		PD/116-K	P-116	Knorr		
ACTROS	10-10 /	PD/205		Knorr		PD/206		Knorr		
ATEGO 1315	04 /	MB/184	L-552	MB		MB/184	L-552	MB		
ATEGO 1418	04 /	MB/184	L-552	MB		MB/184	L-552	MB		
ATEGO 1518	04 /	MB/184	L-552	MB		MB/184	L-552	MB		
ATEGO 1718	04 /	MB/184	L-552	MB		MB/184	L-552	MB		
ATEGO 1725	04 /	MB/184	L-552	MB		MB/184	L-552	MB		
ATEGO 2425	04 /	MB/184	L-552	MB		MB/184	L-552	MB		
ATEGO 2726	04 /	MB/184	L-552	MB		MB/184	L-552	MB		
ATRON 1319	12 /	MB/183	L-651	MB		MB/184	L-552	MB		
ATRON 1635	12 /	MB/184	L-552	MB		MB/185	L-551	MB		
ATRON 1719 Basculante	12 /	MB/184	L-552	MB		MB/184	L-552	MB		
ATRON 1719 Bebida	12 /	MB/184	L-552	MB		MB/184	L-552	MB		
ATRON 1719 Plataforma	12 /	MB/184	L-552	MB		MB/184	L-552	MB		
ATRON 2324	12 /	MB/184	L-552	MB		MB/184	L-552	MB		
ATRON 2726	12 /	MB/184	L-552	MB		MB/184	L-552	MB		
ATRON 2729 Basculante	12 /	MB/184	L-552	MB		MB/184	L-552	MB		
ATRON 2729 Betoneira	12 /	MB/184	L-552	MB		MB/184	L-552	MB		
ATRON 2729 Plataforma	12 /	MB/184	L-552	MB		MB/184	L-552	MB		
AXOR 1933	05 /	PD/116-K	P-116	Knorr		PD/116-K	P-116	Knorr		
AXOR 2035	05 /	PD/116-K	P-116	Knorr		PD/116-K	P-116	Knorr		
AXOR 2040	05 /	PD/116-K	P-116	Knorr		PD/116-K	P-116	Knorr		
AXOR 2533 6x2	05 /	PD/116-K	P-116	Knorr		PD/116-K	P-116	Knorr		
AXOR 2540 6x2	05 /	PD/116-K	P-116	Knorr		PD/116-K	P-116	Knorr		
AXOR 2544 6x2	05 /	PD/116-K	P-116	Knorr		PD/116-K	P-116	Knorr		
AXOR 2640 6x4	05 /	PD/116-K	P-116	Knorr		PD/116-K	P-116	Knorr		
AXOR 2644 6x4	05 /	PD/116-K	P-116	Knorr		PD/116-K	P-116	Knorr		
AXOR 2826 6x4	06 /	MB/185	L-551	MB		MB/188	L-227	MB	3º eixo MB/188	3º eixo L-227
AXOR 2831 6x4	06 /	MB/185	L-551	MB		MB/188	L-227	MB	3º eixo MB/188	3º eixo L-227
AXOR 3340 6x4	05 /	MB/185	L-551	MB		MB/188	L-227	MB	3º eixo MB/188	3º eixo L-227
AXOR 3344 6x4	05 /	MB/185	L-551	MB		MB/188	L-227	MB	3º eixo MB/188	3º eixo L-227

Marca / Modelo	Ano	Dianteira		Sistema	Traseira		Sistema	Obs.:	

MERCEDES-BENZ (continuação)									
AXOR 4140 6x4	06 /	MB/185	L-551	MB	MB/188	L-227	MB	3º eixo MB/188	3º eixo L-227
AXOR 4144 6x4	06 /	MB/185	L-551	MB	MB/188	L-227	MB	3º eixo MB/188	3º eixo L-227
C-180 1.8 T (T202)	96 /	PD/489		Girling					
C-180 1.8i 16V CLASSIC	93 / 00	PD/489		Girling					
C-180 1.8i 16V ELEGANCE	93 / 00	PD/489		Girling					
C-180 1.8i 16V SPORT (W202)	93 / 00	PD/489		Girling					
C-200 2.0 D	93 / 00	PD/489		Girling					
C-200 2.0 ELEGANCE	93 / 00	PD/489		Girling					
C-200 2.0 SPORT (W202)	93 / 00	PD/489		Girling					
C-200 2.0 T	96 / 01	PD/489		Girling					
C-200 2.0 TD (T202)	96 / 01	PD/489		Girling					
C-200 2.0i 16V CLASSIC	93 / 00	PD/489		Girling					
C-200 2.0i 16V ELEGANCE	93 / 00	PD/489		Girling					
C-200 2.0i 16V SPORT (W202)	93 / 00	PD/489		Girling					
C-200 CDI (W202)	98 / 00	PD/489		Girling					
C-220 2.2 D (W202)	93 / 95	PD/489		Girling					
C-220 2.2 TD CDI (T202)	96 /	PD/489		Girling					
C-220 2.2i 16V CLASSIC	93 / 00	PD/489		Girling					
C-220 2.2i 16V ELEGANCE	93 / 00	PD/489		Girling					
C-220 2.2i 16V SPORT (W202)	93 / 00	PD/489		Girling					
C-230 2.2 (T202)	96 /	PD/489		Girling					
C-240 2.4 T (T202)	97 / 00	PD/489		Girling					
C-250 2.5 TD (W202)	93 / 95	PD/489		Girling					
C-280 2.8 (W202)	93 / 97	PD/489		Girling					
C-280 T (T202)	97 / 01	PD/489		Girling					
CLASSE A 160	99 /	PD/67-A		Girling	MB/169-CPA		Girling		
CLASSE A 190	00 /	PD/67-A		Girling	MB/169-CPA		Girling		
CLASSE A 200	13 /	PD/1344		Bosch	PD/1333		Lucas		
CLASSE B 150	03 /				PD/1333		Lucas		
CLASSE B 170 1.7	05 /	PD/1476		Bosch					
CLASSE B 180 CDI	03 /	PD/1344		Bosch	PD/1333		Lucas		
CLASSE B 200	03 /	PD/1344		Bosch	PD/1333		Lucas		
CLASSE B 200 CDI	03 /	PD/1344		Bosch	PD/1333		Lucas		
CLASSE B 200 TURBO	03 /	PD/1344		Bosch	PD/1333		Lucas		
CLASSE C (W204) C 230	07 /	PD/1455							
CLASSE C (W204) C 350	07 /	PD/1455							
CLASSE C C43 AMG SPORT	97 / 01	PD/1472							
CLASSE E (W211) E200	02 /	PD/1475		Bosch					
CLASSE E (W211) E220	02 /	PD/1475		Bosch					
CLASSE S (W/220) S 500	03 /	PD/1474		Brembo					
CLK COUPE/CABRIO 55 AMG	96 / 97	PD/1472							
E50 AMG	96 / 97	PD/1472							
E55 AMG 4-MATIC	97 / 02	PD/1472							
E-200 2.0i 16V (W124)	93 / 95	PD/489		Girling					
K-1214	91 /	MB/182	L-652	MB	MB/182	L-652	MB		
K-1414	91 / 96	MB/183	L-651	MB	MB/183	L-651	MB		
K-1418	91 /	MB/183	L-651	MB	MB/183	L-651	MB		
K-1718	91 / 93	MB/184	L-552	MB	MB/184	L-552	MB		
K-1721	91 /	MB/184	L-552	MB	MB/184	L-552	MB		

Marca / Modelo	Ano	Dianteira		Sistema	Traseira		Sistema	Obs.:	
		FRASLE	LonaFlex.↗		FRASLE	LonaFlex.↗		FRASLE	LonaFlex.↗

MERCEDES-BENZ (continuação)									
L-312	TODOS	MB/155				MB/161			
L-608 D	72 / 80	MB/186	L-522	MB		MB/186	L-522	MB	
L-608 D	81 / 86	MB/187	L-522-E	MB		MB/187	L-522-E	MB	
L-610	87 / 89	MB/187	L-522-E	MB		MB/187	L-522-E	MB	
L-708 E	87 / 89	MB/187	L-522-E	MB		MB/187	L-522-E	MB	
L-1111	64 / 70	MB/176	L-348	MB		MB/176	L-348	MB	
L-1113	70 / 82	MB/176	L-348	MB		MB/176	L-348	MB	
L-1113	83 / 86	MB/177 MB/182	L-652-B L-652	MB		MB/177 MB/182	L-652-B L-652	MB	
L-1114	87 / 89	MB/182	L-652	MB		MB/182	L-652	MB	
L-1115	87 / 88	MB/182	L-652	MB		MB/182	L-652	MB	
L-1116	70 / 82	MB/176	L-348	MB		MB/176	L-348	MB	
L-1118	87 / 89	MB/182	L-652	MB		MB/182	L-652	MB	
L-1214	89 / 96	MB/182	L-652	MB		MB/182	L-652	MB	
L-1218	89 / 97	MB/182	L-652	MB		MB/182	L-652	MB	
L-1218	97 /	MB/183	L-651	MB		MB/183	L-651	MB	
L-1313	70 / 83	MB/180	L-501	MB		MB/180	L-501	MB	
L-1313	83 / 87	MB/183	L-651	MB		MB/183	L-651	MB	
L-1314	87 / 91	MB/183	L-651	MB		MB/183	L-651	MB	
L-1314	91 /	MB/184	L-552	MB		MB/184	L-552	MB	
L-1316	64 / 83	MB/180	L-501	MB		MB/181	L-509	MB	
L-1316	70 / 83	MB/180	L-501	MB		MB/180	L-501	MB	
L-1316	83 / 86	MB/183	L-651	MB		MB/183	L-651	MB	
L-1317	86 / 90	MB/183	L-651	MB		MB/183	L-651	MB	
L-1318	87 / 89	MB/183	L-651	MB		MB/183	L-651	MB	
L-1318	06 /	MB/183	L-651	MB		MB/183 MB/184	L-651 L-552	MB	
L-1319	85	MB/183	L-651	MB		MB/184	L-552	MB	
L-1414	89 / 96	MB/183	L-651	MB		MB/183	L-651	MB	
L-1418	89 /	MB/183	L-651	MB		MB/183	L-651	MB	
L-1513	70 / 82	MB/180	L-501	MB		MB/181	L-509	MB	
L-1513	83 / 86	MB/183	L-651	MB		MB/184	L-552	MB	
L-1514	87 / 89	MB/183	L-651	MB		MB/184	L-552	MB	
L-1516	70 / 83	MB/180	L-501	MB		MB/181	L-509	MB	
L-1516	83 / 86	MB/183	L-651	MB		MB/184	L-552	MB	
L-1517	86	MB/183	L-651	MB		MB/184	L-552	MB	
L-1518	87 / 90	MB/183	L-651	MB		MB/184	L-552	MB	
L-1519	73 / 82	MB/180	L-501	MB		MB/181	L-509	MB	
L-1519	83 / 86	MB/183	L-651	MB		MB/184	L-552	MB	
L-1520	87 / 91	MB/183	L-651	MB		MB/184	L-552	MB	
L-1614	89 / 95	MB/183 MB/184	L-651 L-552	MB		MB/184	L-552	MB	
L-1618	89 / 96	MB/183 MB/184	L-651 L-552	MB		MB/184	L-552	MB	
L-1620	96 /	MB/184	L-552	MB		MB/184	L-552	MB	
L-1620 6x2	00 /	MB/184	L-552	MB		MB/184	L-552	MB	3º eixo MB/184 3º eixo L-552
L-1621	90 / 96	MB/183	L-651	MB		MB/184	L-552	MB	
L-1622	00 /	MB/184	L-552	MB		MB/184	L-552	MB	
L-1622 6x2	01 /	MB/184	L-552	MB		MB/184	L-552	MB	3º eixo MB/184 3º eixo L-552
L-1625	90 / 94	MB/184	L-552	MB		MB/184	L-552	MB	
L-1625	94 /	MB/184	L-552	MB		MB/184	L-552	MB	
L-1630	94 /	MB/184	L-552	MB		MB/184	L-552	MB	

Marca / Modelo	Ano	Dianteira		Sistema	Traseira		Sistema	Obs.:	
		FRAS-LE	LonaFlex.		FRAS-LE	LonaFlex.		FRAS-LE	LonaFlex.

MERCEDES-BENZ (continuação)									
L-1635	94 /	MB/184	L-552	MB	MB/184	L-552	MB		
L-1714	91 /	MB/184	L-552	MB	MB/184	L-552	MB		
L-1924-A	81 / 83	MB/184	L-552	MB	MB/185	L-551	MB		
L-2013	70 / 83	MB/180	L-501	MB	MB/180	L-501	MB	3º eixo MB/180	3º eixo L-501
L-2013	83 / 86	MB/183	L-651	MB	MB/183	L-651	MB	3º eixo MB/183	3º eixo L-651
L-2014	87 / 90	MB/183	L-651	MB	MB/183	L-651	MB	3º eixo MB/183	3º eixo L-651
L-2118	91 /	MB/183	L-651	MB	MB/183	L-651	MB		
L-2213	70 / 83	MB/180	L-501	MB	MB/180	L-501	MB	3º eixo MB/180	3º eixo L-501
L-2213	83 / 86	MB/183	L-651	MB	MB/183	L-651	MB	3º eixo MB/183	3º eixo L-651
L-2214	87 / 90	MB/183	L-651	MB	MB/183	L-651	MB	3º eixo MB/183	3º eixo L-651
L-2215	83 / 90	MB/183	L-651	MB	MB/183	L-651	MB	3º eixo MB/183	3º eixo L-651
L-2216	78 / 83	MB/180	L-501	MB	MB/180	L-501	MB	3º eixo MB/180	3º eixo L-501
L-2216	83 / 86	MB/183	L-651	MB	MB/183	L-651	MB	3º eixo MB/183	3º eixo L-651
L-2217	87 / 88	MB/183	L-651	MB	MB/183	L-651	MB	3º eixo MB/183	3º eixo L-651
L-2219	78 / 83	MB/180	L-501	MB	MB/180	L-501	MB	3º eixo MB/180	3º eixo L-501
L-2219	83 / 86	MB/183	L-651	MB	MB/183	L-651	MB	3º eixo MB/183	3º eixo L-651
L-2220	87 / 91	MB/183	L-651	MB	MB/183	L-651	MB	3º eixo MB/183	3º eixo L-651
L-2225	89 / 91	MB/183	L-651	MB	MB/183	L-651	MB	3º eixo MB/183	3º eixo L-651
L-2314	90 / 93	MB/183	L-651	MB	MB/183	L-651	MB	3º eixo MB/183	3º eixo L-651
L-2318	90 / 99	MB/183	L-651	MB	MB/183	L-651	MB	3º eixo MB/183	3º eixo L-651
L-2325	90 / 00	MB/183	L-651	MB	MB/183	L-651	MB	3º eixo MB/183	3º eixo L-651
L-2414	91 /	MB/183	L-651	MB	MB/183	L-651	MB		
L-2635	93 / 99	MB/184	L-552	MB	MB/185	L-551	MB	3º eixo MB/185	3º eixo L-551
L-2638	99 /	MB/184	L-552	MB	MB/185	L-551	MB	3º eixo MB/185	3º eixo L-551
LA-1111	64 / 70	MB/176	L-348	MB	MB/176	L-348	MB		
LA-1113	70 / 82	MB/176	L-348	MB	MB/176	L-348	MB		
LA-1113	83 / 86	MB/182	L-652	MB	MB/182	L-652	MB		
LA-1116	70 / 82	MB/176	L-348	MB	MB/176	L-348	MB		
LA-1313	70 / 83	MB/180	L-501	MB	MB/180	L-501	MB		
LA-1313	83 / 87	MB/182	L-652	MB	MB/183	L-651	MB		
LA-1314	87 / 90	MB/182	L-652	MB	MB/183	L-651	MB		
LA-1316	82 / 90	MB/182	L-652	MB	MB/183	L-651	MB		
LA-1317	86 / 90	MB/182 MB/183	L-652 L-651	MB	MB/183	L-651	MB		
LA-1318	87 / 90	MB/182	L-652	MB	MB/183	L-651	MB		
LA-1418	89 /	MB/183	L-651	MB	MB/183	L-651	MB		
LA-2013	70	MB/180	L-501	MB	MB/180	L-501	MB		
LA-2213	70 / 83	MB/180	L-501	MB	MB/180	L-501	MB	3º eixo MB/180	3º eixo L-501
LAK-1111	64 / 70	MB/176	L-348	MB	MB/176	L-348	MB		
LAK-1113	70 / 82	MB/176	L-348	MB	MB/176	L-348	MB		
LAK-1113	83 / 86	MB/182	L-652	MB	MB/182	L-652	MB		
LAK-1313	70 / 83	MB/180	L-501	MB	MB/180	L-501	MB		
LAK-1313	83 / 87	MB/182	L-652	MB	MB/183	L-651	MB		

Marca / Modelo	Ano	Dianteira		Sistema	Traseira		Sistema	Obs.:	

MERCEDES-BENZ (continuação)									
LAK-1314	87 / 90	MB/182	L-652	MB	MB/183	L-651	MB		
LAK-1316	82 / 90	MB/182	L-652	MB	MB/183	L-651	MB		
LAK-1317	86 / 90	MB/182 MB/183	L-652 L-651	MB	MB/183	L-651	MB		
LAK-1318	87 / 90	MB/182	L-652	MB	MB/183	L-651	MB		
LAK-1418	89 / 93	MB/182	L-652	MB	MB/183	L-651	MB		
LAK-2013	70	MB/180	L-501	MB	MB/180	L-501	MB		
LAS-1111	64 / 70	MB/176	L-348	MB	MB/176	L-348	MB		
LAS-1113	70 / 82	MB/176	L-348	MB	MB/176	L-348	MB		
LAS-1113	83 / 86	MB/182	L-652	MB	MB/182	L-652	MB		
LB-2013	70 / 83	MB/180	L-501	MB	MB/180	L-501	MB	3º eixo MB/180	3º eixo L-501
LB-2213	70 / 83	MB/180	L-501	MB	MB/180	L-501	MB	3º eixo MB/180	3º eixo L-501
LB-2213	83 / 86	MB/183	L-651	MB	MB/183	L-651	MB	3º eixo MB/183	3º eixo L-651
LB-2214	87 / 90	MB/183	L-651	MB	MB/183	L-651	MB	3º eixo MB/183	3º eixo L-651
LB-2215	89 / 90	MB/183	L-651	MB	MB/183	L-651	MB	3º eixo MB/183	3º eixo L-651
LB-2216	78 / 83	MB/180	L-501	MB	MB/180	L-501	MB	3º eixo MB/180	3º eixo L-501
LB-2216	83 / 86	MB/183	L-651	MB	MB/183	L-651	MB	3º eixo MB/183	3º eixo L-651
LB-2217	87 / 88	MB/183	L-651	MB	MB/183	L-651	MB	3º eixo MB/183	3º eixo L-651
LB-2219	78 / 83	MB/180	L-501	MB	MB/180	L-501	MB	3º eixo MB/180	3º eixo L-501
LB-2219	83 / 86	MB/183	L-651	MB	MB/183	L-651	MB	3º eixo MB/183	3º eixo L-651
LB-2220	87 / 91	MB/183	L-651	MB	MB/183	L-651	MB	3º eixo MB/183	3º eixo L-651
LB-2318	90 / 93	MB/183	L-651	MB	MB/183	L-651	MB	3º eixo MB/183	3º eixo L-651
LB-2325	90 / 93	MB/183	L-651	MB	MB/183	L-651	MB	3º eixo MB/183	3º eixo L-651
LB-2423 6x2	95 / 96	MB/184	L-552	MB	MB/184	L-552	MB	3º eixo MB/184	3º eixo L-552
LG-1519	73 / 83	MB/180	L-501	MB	MB/181	L-509	MB		
LG-1825	91 /	MB/183	L-651	MB	MB/183	L-651	MB		
LK-1111	64 / 70	MB/176	L-348	MB	MB/176	L-348	MB		
LK-1113	70 / 82	MB/176	L-348	MB	MB/176	L-348	MB		
LK-1113	83 / 86	MB/177 MB/182	L-652-B L-652	MB	MB/177 MB/182	L-652-B L-652	MB		
LK-1114	87 / 89	MB/182	L-652	MB	MB/182	L-652	MB		
LK-1115	87 /	MB/182	L-652	MB	MB/182	L-652	MB		
LK-1118	87 / 89	MB/182	L-652	MB	MB/182	L-652	MB		
LK-1214	89 / 93	MB/182	L-652	MB	MB/182	L-652	MB		
LK-1313	70 / 83	MB/180	L-501	MB	MB/180	L-501	MB		
LK-1313	83 / 87	MB/183	L-651	MB	MB/183	L-651	MB		
LK-1313	83 / 86	MB/183	L-651	MB	MB/184	L-552	MB	eixo HL5	eixo HL5
LK-1314	87 / 91	MB/183	L-651	MB	MB/183	L-651	MB		
LK-1314	91 /	MB/184	L-552		MB/184	L-552			
LK-1316	64 / 83	MB/180	L-501	MB	MB/180 MB/181	L-501 L-509	MB		
LK-1316	83 / 86	MB/183	L-651	MB	MB/183	L-651	MB		
LK-1317	86	MB/183	L-651	MB	MB/183	L-651	MB		
LK-1318	87 / 89	MB/183	L-651	MB	MB/183	L-651	MB		
LK-1414	89 / 93	MB/183	L-651	MB	MB/183	L-651	MB		
LK-1418	89 / 93	MB/183	L-651	MB	MB/183	L-651	MB		

Marca / Modelo	Ano	Dianteira		Sistema	Traseira		Sistema	Obs.:	

MERCEDES-BENZ (continuação)									
LK-1513	70 / 83	MB/180	L-501	MB	MB/181	L-509	MB		
LK-1513	83 / 86	MB/183	L-651	MB	MB/184	L-552	MB		
LK-1514	87 / 89	MB/183	L-651	MB	MB/184	L-552	MB		
LK-1516	70 / 83	MB/180	L-501	MB	MB/181	L-509	MB		
LK-1516	83 / 86	MB/183	L-651	MB	MB/184	L-552	MB		
LK-1517	86	MB/183	L-651	MB	MB/184	L-552	MB		
LK-1518	87 / 90	MB/183	L-651	MB	MB/184	L-552	MB		
LK-1519	73 / 82	MB/180	L-501	MB	MB/181	L-509	MB		
LK-1519	83 / 86	MB/183	L-651	MB	MB/184	L-552	MB		
LK-1520	87 / 90	MB/183	L-651	MB	MB/184	L-552	MB		
LK-1614	90 / 93	MB/183 MB/184	L-651 L-552	MB	MB/184	L-552	MB		
LK-1618	89 / 93	MB/183 MB/184	L-651 L-552	MB	MB/184	L-552	MB		
LK-1620	00 /	MB/184	L-552	MB	MB/184	L-552	MB		
LK-1621	90 / 93	MB/183	L-651	MB	MB/184	L-552	MB		
LK-1714	91 /	MB/184	L-552	MB	MB/184	L-552	MB		
LK-2013	70 / 83	MB/180	L-501	MB	MB/180	L-501	MB	3º eixo MB/180	3º eixo L-501
LK-2213	70 / 83	MB/180	L-501	MB	MB/180	L-501	MB	3º eixo MB/180	3º eixo L-501
LK-2213	83 / 86	MB/183	L-651	MB	MB/183	L-651	MB	3º eixo MB/183	3º eixo L-651
LK-2214	87 / 90	MB/183	L-651	MB	MB/183	L-651	MB	3º eixo MB/183	3º eixo L-651
LK-2215	89 / 90	MB/183	L-651	MB	MB/183	L-651	MB	3º eixo MB/183	3º eixo L-651
LK-2216	78 / 83	MB/180	L-501	MB	MB/180	L-501	MB	3º eixo MB/180	3º eixo L-501
LK-2216	83 / 86	MB/183	L-651	MB	MB/183	L-651	MB	3º eixo MB/183	3º eixo L-651
LK-2217	87 / 88	MB/183	L-651	MB	MB/183	L-651	MB	3º eixo MB/183	3º eixo L-651
LK-2219	78 / 83	MB/180	L-501	MB	MB/180	L-501	MB	3º eixo MB/180	3º eixo L-501
LK-2219	83 / 86	MB/183	L-651	MB	MB/183	L-651	MB	3º eixo MB/183	3º eixo L-651
LK-2220	87 / 91	MB/183	L-651	MB	MB/183	L-651	MB	3º eixo MB/183	3º eixo L-651
LK-2318	90 / 93	MB/183	L-651	MB	MB/183	L-651	MB	3º eixo MB/183	3º eixo L-651
LK-2325	90 / 93	MB/183	L-651	MB	MB/183	L-651	MB	3º eixo MB/183	3º eixo L-651
LK-2420	91 /	MB/183	L-651	MB	MB/183	L-651	MB		
LK-2638	99 /	MB/184	L-552	MB	MB/185	L-551	MB	3º eixo MB/185	3º eixo L-551
LO-608 D	72 / 80	MB/186	L-522	MB	MB/186	L-522	MB		
LO-608 D	81 / 86	MB/187	L-522-E	MB	MB/187	L-522-E	MB		
LO-610	02 /	PD/104	P-104	Varga	FD/77	L-219	Master		
LO-708 E	87 / 89	MB/187	L-522-E	MB	MB/187	L-522-E	MB		
LO-709	88 /	PD/104	P-104	Varga	MB/193	L-586	MB		
LO-712	92 / 94	PD/104	P-104	Varga	MB/193	L-586	MB		
LO-712	02 /	PD/104	P-104	Varga	FD/77	L-219	Master		
LO-812	88 / 96	PD/104	P-104	Varga	MB/193	L-586	MB		
LO-812	02 /	PD/104	P-104	Varga	FD/77	L-219	Master		
LO-814	96 / 98	PD/104	P-104	Varga	MB/193	L-586	MB		
LO-814	02 /	PD/104	P-104	Varga	FD/77	L-219	Master		
LO-912	88 /	PD/104	P-104	Varga	MB/193	L-586	MB		
LO-914	98 /	PD/117 PD/117-A	P-117	Wabco	PD/117 PD/117-A	P-117	Wabco		

Marca / Modelo	Ano	Dianteira		Sistema	Traseira		Sistema	Obs.:	
		FRASLE	LonaFlex.↗		FRASLE	LonaFlex.↗		FRASLE	LonaFlex.↗

MERCEDES-BENZ (continuação)									
LO-915	03 /	PD/117 PD/117-A	P-117	Wabco	PD/117 PD/117-A	P-117	Wabco		
LO-916	12 / 13	FD/59	L-559		FD/59	L-559	Master		
LP-321	/ 64	MB/164			MB/161				
LP-321	70 / 82	MB/176	L-348	MB	MB/176	L-348	MB		
LP-1113	70 / 82	MB/176	L-348	MB	MB/176	L-348	MB		
LP-1113	83 / 86	MB/182	L-652	MB	MB/182	L-652	MB		
LP-1520	67 / 78	MB/180	L-501	MB	MB/181	L-509	MB		
LPK-1520	64 / 72				4515	L-157			
LPK-1520	67 / 78	MB/180	L-501	MB	MB/181	L-509	MB		
LPO-1111	77 / 83	MB/179	L-633	MB	MB/179	L-633	MB		
LPO-1113	70 / 82	MB/176	L-348	MB	MB/176	L-348	MB		
LPO-1113	77 / 83	MB/179	L-633	MB	MB/179	L-633	MB		
LPO-1113	83 / 86	MB/182	L-652	MB	MB/182	L-652	MB		
LPO-1313	70 / 83	MB/180	L-501	MB	MB/180	L-501	MB		
LPO-1520	67 / 78	MB/180	L-501	MB	MB/181	L-509	MB		
LPO-334	64 / 82	MB/176	L-348	MB	MB/176	L-348	MB		
LPS-331 S	64 / 72				4515	L-157			
LPS-1520	64 / 72				4515	L-157			
LPS-1520	67 / 78	MB/180	L-501	MB	MB/181	L-509	MB		
LS-1111	64 / 70	MB/176	L-348	MB	MB/176	L-348	MB		
LS-1113	70 / 82	MB/176	L-348	MB	MB/176	L-348	MB		
LS-1113	83 / 86	MB/182	L-652	MB	MB/182	L-652	MB		
LS-1114	87 / 89	MB/182	L-652	MB	MB/182	L-652	MB		
LS-1115	87 /	MB/182	L-652	MB	MB/182	L-652	MB		
LS-1118	87 /	MB/182	L-652	MB	MB/182	L-652	MB		
LS-1313	70 / 83	MB/180	L-501	MB	MB/180	L-501	MB		
LS-1313	83 / 87	MB/183	L-651	MB	MB/183	L-651	MB		
LS-1314	87 / 89	MB/183	L-651	MB	MB/183	L-651	MB		
LS-1316	64 / 83	MB/180	L-501	MB	MB/180 MB/181	L-501 L-509	MB		
LS-1519	73 / 82	MB/180	L-501	MB	MB/181	L-509	MB		
LS-1519	83 / 86	MB/183	L-651	MB	MB/184	L-552	MB		
LS-1520	87 / 89	MB/183	L-651	MB	MB/184	L-552	MB		
LS-1524	83 / 87	MB/183	L-651	MB	MB/184	L-552	MB		
LS-1525	88 / 90	MB/183	L-651	MB	MB/184	L-552	MB		
LS-1625	90 / 96	MB/184	L-552	MB	MB/184	L-552	MB		
LS-1630	90 / 98	MB/184	L-552	MB	MB/184	L-552	MB		
LS-1632	98 /	MB/184	L-552	MB	MB/185	L-551	MB		
LS-1634	07	MB/183	L-651	MB					
LS-1634	00 /	MB/184	L-552	MB	MB/185	L-551	MB		
LS-1634	02 /	PD/116-K	P-116	Knorr	PD/116-K	P-116	Knorr		
LS-1924-A	76 / 83	MB/184	L-552	MB	MB/185	L-551	MB		
LS-1929	76 / 86	MB/184	L-552	MB	MB/185	L-551	MB		
LS-1930	87 / 89	MB/184	L-552	MB	MB/185	L-551	MB		
LS-1932	84 / 86	MB/184	L-552	MB	MB/185	L-551	MB		
LS-1933	87 / 89	MB/184	L-552	MB	MB/185	L-551	MB		
LS-1934	88 / 90	MB/184	L-552	MB	MB/185	L-551	MB		
LS-1935	90 / 98	MB/184	L-552	MB	MB/185	L-551	MB		
LS-1938	98 /	PD/116-K	P-116	Knorr	PD/116-K	P-116	Knorr	Eletrônico	Eletrônico
LS-1941	90 / 98	MB/184	L-552	MB	MB/185	L-551	MB		
LS-2038	96 /	MB/184	L-552	MB	MB/185	L-551	MB		

Marca / Modelo	Ano	Dianteira		Sistema	Traseira		Sistema	Obs.:	

MERCEDES-BENZ (continuação)									
LS-2624	79 / 84	MB/184	L-552	MB	MB/185	L-551	MB		
LS-2635	95 / 99	MB/184	L-552	MB	MB/185	L-551	MB	3º eixo MB/185	3º eixo L-551
LS-2638	99 /	MB/184	L-552	MB	MB/185	L-551	MB	3º eixo MB/185	3º eixo L-551
MB-180 D	94 / 96	PD/108		Bendix	MB/156-S/F MB/156-CP				
ML 230	98 /	PD/1007-A			PD/1012-B		K. Hayes		
ML 270	00 /	PD/1007-A			PD/1012-B		K. Hayes		
ML 320	98 /	PD/1007-A			PD/1012-B		K. Hayes		
ML 430	11-98 / 08-99	PD/1007-A			PD/1012-B		K. Hayes		
O-321	/ 64	MB/164			MB/161				
O-321	70 / 82	MB/176	L-348	MB	MB/176	L-348	MB		
O-326	64 / 78	MB/180	L-501	MB	MB/181	L-509	MB		
O-340	92 /	PD/125		Meritor	PD/125		Meritor		
O-350	92 /	PD/125		Meritor	PD/125		Meritor		
O-352	70 / 82	MB/176	L-348	MB	MB/176	L-348	MB		
O-355	73 / 78	MB/180	L-501	MB	MB/181	L-509	MB		
O-362	73 / 78	MB/180	L-501	MB	MB/181	L-509	MB		
O-364	79 / 85	MB/180	L-501	MB	MB/181	L-509	MB		
O-364	85 / 90	MB/190	L-131	MB	MB/190	L-131	MB		
O-365	87 / 90	MB/180 MB/190	L-501 L-131	MB	MB/181 MB/190	L-509 L-131	MB		
O-370 R	86	MB/190	L-131	MB	MB/191	L-133	MB		
O-370 RS	84 / 89	MB/190	L-131	MB	MB/191	L-133	MB		
O-370 RSD	84 / 88	MB/190	L-131	MB	MB/191	L-133	MB	Apoio MB/190	3º eixo L-131
O-371 R	87 / 96	MB/190	L-131	MB	MB/191	L-133	MB		
O-371 RS	87 / 93	MB/190	L-131	MB	MB/191	L-133	MB		
O-371 RSD	87 / 95	MB/190	L-131	MB	MB/191	L-133	MB	Apoio MB/190	3º eixo L-131
O-371 RSL	92 / 94	MB/190	L-131	MB	MB/191	L-133	MB		
O-371 U	87 / 96	MB/190	L-131	MB	MB/191	L-133	MB		
O-371 U	92 / 95	MB/190	L-131	MB	MB/191	L-133	MB	Gás	Gás
O-371 UL	92 / 95	MB/190	L-131	MB	MB/191	L-133	MB		
O-371 UP	87 / 96	MB/190	L-131	MB	MB/191	L-133	MB		
O-400 R	95 / 96	MB/190	L-131	MB	MB/191	L-133	MB		
O-400 RS	95 / 96	MB/190	L-131	MB	MB/191	L-133	MB		
O-400 RSD	94 /	MB/190	L-131	MB	MB/191	L-133	MB	Apoio MB/190	3º eixo L-131
O-400 RSE	95 /	MB/190	L-131	MB	MB/191	L-133	MB		
O-400 RSL	95 / 97	MB/190	L-131	MB	MB/191	L-133	MB		
O-400 UP	95	MB/190	L-131	MB	MB/191	L-133	MB		
O-400 UPA	02 /	MB/190	L-131	MB	MB/191	L-133	MB	Articulado MB/191	3º eixo L-133
O-400 UPA 6x2	98 / 00	MB/190	L-131	MB	MB/191	L-133	MB	3º eixo MB/191	3º eixo L-133
O-404	91 /	PD/125		Meritor	PD/125		Meritor		
O-500	01 /	MB/190	L-131	MB	MB/191	L-133	MB		
O-500	00 /	PD/125		Meritor					
O-500 M	06 /	MB/190	L-131	MB	MB/191	L-133	MB		
O-500 M (Articulado)	06 /	MB/190	L-131	MB	MB/191	L-133	MB	3º eixo MB/191	3º eixo L-133
O-500-U	06 /	PD/116-K	P-116	Knorr	PD/116-K	P-116	Knorr		
O-500-U (Articulado)	06 /	PD/116-K	P-116	Knorr	PD/116-K	P-116	Knorr	3º eixo PD/116-K	3º eixo P-116
O-550 R 4x2		MB/190	L-131	MB	MB/191	L-133	MB		

Marca / Modelo	Ano	Dianteira		Sistema	Traseira		Sistema	Obs.:	
		FRASLE	Lonaflex		FRASLE	Lonaflex		FRASLE	Lonaflex

MERCEDES-BENZ (continuação)									
O-550 RS 6x2		MB/190	L-131	MB	MB/191	L-133	MB		
O-550 RSD 6x2		MB/190	L-131	MB	MB/191	L-133	MB	3º eixo MB/190	3º eixo L-131
OF-1113	82 / 86	MB/183	L-651	MB	MB/183	L-651	MB		
OF-1114	87 / 90	MB/183	L-651	MB	MB/183	L-651	MB		
OF-1115	87 / 92	MB/183	L-651	MB	MB/183	L-651	MB		
OF-1218	08 /	MB/194	L-511	Knorr	MB/195	L-512	Knorr		
OF-1313	70 / 83	MB/180	L-501	MB	MB/180	L-501	MB		
OF-1313	83 / 87	MB/183	L-651	MB	MB/183	L-651	MB		
OF-1314	87 / 89	MB/183	L-651	MB	MB/183	L-651	MB		
OF-1315	88 / 93	MB/183	L-651	MB	MB/183	L-651	MB		
OF-1318	87 / 98	MB/183	L-651	MB	MB/183	L-651	MB		
OF-1318	95 /	MB/184	L-552	MB	MB/185	L-551	MB		
OF-1417	98 /	MB/184	L-552	MB	MB/184 MB/185 MB/188	L-552 L-551 L-227	MB		
OF-1418	04 /	MB/184	L-552	MB	MB/185	L-551	MB		
OF-1519		MB/184	L-552	MB	MB/185	L-551	MB		
OF-1618	92 / 96	MB/184	L-552	MB	MB/188	L-227	MB		
OF-1620	93 / 98	MB/184	L-552	MB	MB/188	L-227	MB		
OF-1621	97 /	MB/184	L-552	MB	MB/185	L-551	MB		
OF-1622		MB/183	L-651	MB	MB/184	L-552	MB		
OF-1721	98 /	MB/184	L-552	MB	MB/188	L-227	MB		
OF-1722	02 /	MB/184	L-552	MB	MB/188	L-227	MB	Eletrônico	Eletrônico
OF-1724		MB/184	L-552	MB	MB/188	L-227	MB		
OH-1313	70 / 83	MB/180	L-501	MB	MB/180	L-501	MB		
OH-1313	83 / 87	MB/183	L-651	MB	MB/184	L-552	MB		
OH-1314	87 / 90	MB/183	L-651	MB	MB/184	L-552	MB		
OH-1315	87 / 95	MB/183	L-651	MB	MB/184	L-552	MB		
OH-1316	64 / 83	MB/180	L-501	MB	MB/180 MB/181	L-501 L-509	MB		
OH-1316	83 / 86	MB/183	L-651	MB	MB/184	L-552	MB		
OH-1318	89 / 96	MB/183	L-651	MB	MB/184	L-552	MB		
OH-1417	03 /	MB/190	L-131	MB	MB/191	L-133	MB		
OH-1418	03 /	MB/190	L-131	MB	MB/191	L-133	MB		
OH-1419	79 / 82	MB/180	L-501	MB	MB/181	L-509	MB		
OH-1419	83 / 86	MB/183	L-651	MB	MB/184	L-552	MB		
OH-1420	87 / 90	MB/183	L-651	MB	MB/184	L-552	MB		
OH-1420	98 / 03	MB/184	L-552	MB	MB/184 MB/185	L-552 L-551	MB		
OH-1420	03 /	MB/184	L-552	MB	MB/188	L-227	MB		
OH-1421 L	99 / 03	MB/184	L-552	MB	MB/188	L-227	MB		
OH-1517	77 / 82	MB/180	L-501	MB	MB/181	L-509	MB		
OH-1517	83 / 86	MB/183	L-651	MB	MB/184	L-552	MB		
OH-1518	87 / 90	MB/183	L-651	MB	MB/184	L-552	MB		
OH-1518	07 /	MB/190	L-131	MB	MB/191	L-133	MB		
OH-1520	89 / 93	MB/183	L-651	MB	MB/184	L-552	MB		
OH-1621 L	97 /	MB/184	L-552	MB	MB/188	L-227	MB		
OH-1621 LE	97 / 01	MB/184	L-552	MB	MB/188	L-227	MB		
OH-1623 LG	00 /	MB/184	L-552	MB	MB/188	L-227	MB		
OH-1625 L	96 / 97	MB/184	L-552	MB	MB/188	L-227	MB		
OH-1628 L	98 / 05	MB/184	L-552	MB	MB/188	L-227	MB		
OH-1630	94 /	MB/184	L-552	MB	MB/188	L-227	MB		

Marca / Modelo	Ano	Dianteira		Sistema	Traseira		Sistema	Obs.:	

MERCEDES-BENZ (continuação)									
OH-1635 L	95 / 98	MB/184	L-552	MB	MB/188	L-227	MB		
OH-1636 L	98 / 99	MB/184	L-552	MB	MB/188	L-227	MB		
OH-1636 L	02 /	MB/190	L-131	MB	MB/191	L-133	MB		
OH-1721	00 /	MB/184	L-552	MB	MB/188	L-227	MB		
OM-321	70 / 82	MB/176	L-348	MB	MB/176	L-348	MB		
OM-326	64 / 78	MB/180	L-501	MB	MB/181	L-509	MB		
ÔNIBUS	Todos	MB/180 4524-B	L-501 L-502	MB Master	MB/180 4514-F	L-501 L-136-A	MB Bendix		
S55 AMG	99 /	PD/1472							
SLK 320 32 AMG KOMPRESSOR	01 / 04	PD/1472							
SPRINTER 309 CDI MICRO- NIBUS	12 /	PD/662			PD/663				
SPRINTER 310 D	97 / 99	PD/111 PD/111-A	P-111	Perrot	MB/157 MB/157-CP	L-115			
SPRINTER 310 D	00 / 01	PD/111 PD/111-A	P-111	Perrot	PD/118	P-118	Bosch	Freio de mão MB/162-CP	
SPRINTER 310 D	00 / 01	PD/417		Teves	PD/118	P-118	Bosch	Freio de mão MB/162-CP	
SPRINTER 311 Cdi	02 /	PD/111 PD/111-A	P-111	Perrot	PD/341	P-341	Teves		
SPRINTER 311 Cdi	02 /	PD/417		Teves	PD/341	P-341	Teves		
SPRINTER CHASSI 311 CDI STREET	12 /	PD/662			PD/663				
SPRINTER FURGÃO 311 CDI STREET	12 /	PD/662			PD/663				
SPRINTER 312 D	00 / 01	PD/111 PD/111-A	P-111	Perrot	PD/118	P-118	Bosch	Freio de mão MB/162-CP	
SPRINTER 312 D	00 / 01	PD/417		Teves	PD/118	P-118	Bosch	Freio de mão MB/162-CP	
SPRINTER 313 Cdi	02 /	PD/111 PD/111-A	P-111	Perrot	PD/341	P-341	Teves		
SPRINTER 313 Cdi	02 /	PD/417		Teves	PD/341	P-341	Teves		
SPRINTER 412 D	00 / 02	PD/111 PD/111-A	P-111	Perrot	PD/111 PD/111-A	P-111	Perrot		
SPRINTER 413 Cdi	02 /	PD/111 PD/111-A	P-111	Perrot	PD/111 PD/111-A	P-111	Perrot		
SPRINTER CHASSI 415 CDI	12 /	PD/662			PD/663				
SPRINTER FURGÃO 415 CDI	12 /	PD/662			PD/663				
SPRINTER VAN 415 CDI	12 /	PD/662			PD/663				
SPRINTER VAN 415 CDI 15+1	12 /	PD/662			PD/663				
SPRINTER CHASSI 515 CDI	12 /	PD/661			PD/664				
SPRINTER FURGÃO 515 CDI	12 /	PD/661			PD/664				
SPRINTER VAN 515 CDI 17+1	12 /	PD/661			PD/664				
V-CLASS V230-TD / V230	09-96 /				PD/657-A		Teves		
VITO 110 TD 2.3	02-96 / 08-03				PD/657-A		Teves		
VITO 113 2.0	02-96 / 08-03				PD/657-A		Teves		
VITO 114 2.3	02-96 / 08-03				PD/657-A		Teves		
VITO BUS 108 D2.3	02-96 / 08-03				PD/657-A		Teves		

METALPI									
3° EIXO	Todos				FI/117 MB/183 4515-C CA/32	L-627 L-651 L-157-A L-638	Varga MB - Master		
CARRETA	/ 84				SV/226	L-497			
CARRETA	84 /				CA/32	L-638	Master		

MINI									
COOPER CONTRYMAN	11 / 13	PD/1288			PD/1303				

Marca / Modelo	Ano	Dianteira		Sistema	Traseira		Sistema	Obs.:	
		FRASLE	LonaFlex.↗		FRASLE	LonaFlex.↗		FRASLE	LonaFlex.↗

MINI (continuação)									
COOPER 1.6	07 /				PD/1451		Lucas		
COOPER 1.6 2L AUTOMÁTICO	09 /	PD/1288			PD/1303				
COOPER 1.6 2L MANUAL	09 /	PD/1288			PD/1303				
COOPER S 1.6 2L	09 /	PD/1288			PD/1303				
COOPER S CLUBMAN 1.6 4L AUTOMÁTICO	09 /	PD/1288			PD/1303				

MINUANO									
CARRETA	Todos				SV/223	L-107			

MITSUBISHI									
AIRTREK SPACE RUNNER	00 /	PD/631		Sumitomo					
ASX 2.0 16V	10 /	PD/631		Sumitomo	PD/632		Sumitomo		
CARISMA 1.8 16V GDI SEDAN/SW	07-95 /	PD/1442		Girling					
CARISMA 1.8 GDI SEDAN/SW	07-95 /	PD/1442		Girling					
CARISMA 1.8i 16V SEDAN/SW	07-95 /	PD/1442		Girling					
CARISMA 1.9 DID SEDAN/SW	07-95 /	PD/1442		Girling					
CARISMA 2.0i 16V GT EVO VI SEDAN/SW	07-95 /	PD/1442		Girling					
COLT 1.8 GTI	88 / 96	PD/469		Sumitomo					
COLT VI 1.1i	06-04 /	PD/1442		Girling					
COLT VI 1.3i	06-04 /	PD/1442		Girling					
COLT VI 1.5i	06-04 /	PD/1442		Girling					
ECLIPSE	00 /	PD/631		Sumitomo					
ECLIPSE 2.0	/ 95	PD/383	P-383	Sumitomo					
ECLIPSE 2.0	95 /	PD/469		Sumitomo					
ENDEAVER	04 / 05	PD/538		Sumitomo	PD/632		Sumitomo		
GALANT	00 /	PD/631		Sumitomo					
GALANT 2.0	97 / 00	PD/469		Sumitomo					
GALANT 2.0 V6 24V GS	93 / 97	PD/469		Sumitomo					
GALANT 2.5	93 /	PD/383	P-383	Akebono					
GALANT 2.5 V6	97 /	PD/469		Sumitomo					
L-200 2.5D	86 / 94	PD/377		Sumitomo	MI/139-CP			Importado	Importado
L-200 2.5D	99 / 02	PD/377		Sumitomo	MI/139-CP			Brasileira	Brasileira
L-200 2.5D (exceto HPE e SPORT)	02 /	PD/383	P-383	Akebono				Brasileira	Brasileira
L-200 2.5D 4WD	93 / 97	PD/383	P-383	Akebono				Importado s/ ABS	Importado s/ ABS
L-200 2.5D 4WD	97 / 00	PD/383	P-383	Akebono				Importado c/ ABS	Importado c/ ABS
L-200 2.5D HPE	06-02 /	PD/500	P-500	Akebono	MI/198-CP				
L-200 2.5D SPORT	06-02 /	PD/500	P-500	Akebono	MI/198-CP				
L-200 OUTDOOR	06-02 /	PD/500	P-500	Akebono	MI/198-CP				
L-200 TRITON HPE 3.2 / 3.5	08 /	PD/771	P-771	Tokico	MI/370-CP		Akebono	Freio traseiro Ø 295,0x50mm	
L-300	89 /	PD/377		Akebono	MI/139-CP				
L-300 2.5 COMBI	96 /				PD/450		Akebono		
L-300 2.5 FURGÃO	96 /				PD/450		Akebono		
L-400 2.5 TDI COMBI	96 /				PD/450		Akebono		
L-400 2.5 TDI FURGÃO	96 /				PD/450		Akebono		
LANCER	04 /	PD/631		Sumitomo					
MONTERO	01 / 05	PD/538		Sumitomo	PD/632		Sumitomo		
MONTERO 1.8	01 /	PD/74	P-74	Sumitomo					

Marca / Modelo	Ano	Dianteira		Sistema	Traseira		Sistema	Obs.:	

MITSUBISHI (continuação)									
MONTERO 1.8 GDI	98 /					PD/450		Akebono	
MONTERO 2.3 TD	91 /					PD/450		Akebono	
MONTERO 2.4i GL	91 /					PD/450		Akebono	
MONTERO 2.4i GLX	91 /					PD/450		Akebono	
MONTERO 2.5 24V TD GL	90 /					PD/450		Akebono	
MONTERO 2.5 24V TD GLX	90 /					PD/450		Akebono	
MONTERO 2.8 TD	94 /					PD/450		Akebono	
MONTERO 3.0 V6	90 /					PD/450		Akebono	
MONTERO 3.0 V6 24V	94 /					PD/450		Akebono	
MONTERO SPORT 2.5 TD	97 /	PD/383	P-383	Akebono		PD/616	P-616	Sumitomo	
MONTERO SPORT 3.0i V6	97 /	PD/383	P-383	Akebono		PD/616	P-616	Sumitomo	
OUTLANDER	03 /	PD/631		Sumitomo		PD/632		Sumitomo	
OUTLANDER	05- 03 /	PD/383	P-383	Akebono					
PAJERO 1.8	01 /	PD/74	P-74	Sumitomo					
PAJERO 2.5 TDI GL	91 / 98	PD/383	P-383	Akebono		PD/450		Akebono	
PAJERO 2.5 TDI GLS	91 / 98	PD/383	P-383	Akebono		PD/450		Akebono	
PAJERO 2.5 TDI GLX	91 / 98	PD/383	P-383	Akebono		PD/450		Akebono	
PAJERO 2.6	/ 94					PD/450		Akebono	
PAJERO 2.8 TDI	91 /	PD/383	P-383	Akebono		PD/450		Akebono	
PAJERO 3.0i V6 24V GL	91 / 99					PD/450		Akebono	
PAJERO 3.0i V6 24V GLS	91 / 99					PD/450		Akebono	
PAJERO 3.0i V6 24V GLX	91 / 99					PD/450		Akebono	
PAJERO 3.5	91 /	PD/383	P-383	Akebono					
PAJERO 3.5i V6 24V GL	94 /					PD/450		Akebono	
PAJERO 3.5i V6 24V GLS	94 /					PD/450		Akebono	
PAJERO 3.5i V6 24V GLX	94 /					PD/450		Akebono	
PAJERO DAKAR 3.2 4X4	09 /	PD/771	P-771	Tokico					
PAJERO FULL	02 /	PD/538		Sumitomo		PD/632		Sumitomo	
PAJERO FULL	09 /	PD/528	P-528	Sumitomo		PD/695		Sumitomo	
PAJERO SPORT 2.5 TD	04 /	PD/500	P-500	Akebono		PD/616	P-616	Sumitomo	
PAJERO SPORT 2.5 TD	97 / 04					PD/616	P-616	Sumitomo	
PAJERO SPORT 3.0i V6	97 / 04					PD/616	P-616	Sumitomo	
PAJERO SPORT 3.5	04 /	PD/500	P-500	Akebono		PD/616	P-616	Sumitomo	
PAJERO TR4	02 /	PD/74	P-74	Sumitomo					
SPACE RUNNER 1.8 / 2.0	91 / 96	PD/469		Sumitomo					
SPACE STAR 1.3i 16V	06-98 /	PD/1442		Girling					
SPACE STAR 1.6i 16V	06-98 /	PD/1442		Girling					
SPACE STAR 1.8 GDI	06-98 /	PD/1442		Girling					
SPACE STAR 1.9 DID	06-98 /	PD/1442		Girling					
SPACE WAGON 1.8	91 / 96	PD/469		Sumitomo					
SPACE WAGON 2.0 / 2.4	91 /	PD/469		Sumitomo					

NISSAN									
100 NX 1.6i 16V GTI	91 /	PD/532		Sumitomo					
100 NX 1.8i	91 /	PD/532		Sumitomo					
100 NX 2.0i 16V GT	91 /	PD/532		Sumitomo					
100 NX Coupé	91 /	PD/532		Sumitomo					
100 SX 1.6 / 1.8	91 /	PD/532		Sumitomo					
100 SX 2.0 i 16V Coupe	91 /	PD/532		Sumitomo					
240 SX	97 / 98	PD/453		Sumitomo					
350 Z	03 / 05	PD/728				PD/585			

Marca / Modelo	Ano	Dianteira		Sistema	Traseira		Sistema	Obs.:	

NISSAN (continuação)									
350 Z	06 /					PD/585			
ALTIMA	98 / 01	PD/550							
ALTIMA	01 /	PD/728				PD/585			
FRONTIER 2.5	01 /	PD/427	P-427	Akebono		NI/175-CP		Akebono	
FRONTIER 2.8 TDI (Brasileira)	01 /	PD/427	P-427	Akebono		NI/175-CP		Akebono	
FRONTIER 2.8 TDI (Brasileira)	02 /	PD/427	P-427	Akebono		NI/174-CP			Freio traseiro Ø295x50mm
FRONTIER 2WD	98 / 04	PD/534				NI/174-CP			Freio traseiro Ø295x50mm
FRONTIER 2WD	98 / 04	PD/427	P-427	Akebono		NI/174-CP			Freio traseiro Ø295x50mm
FRONTIER 4WD	98 / 04	PD/534				NI/174-CP			Freio traseiro Ø295x50mm
FRONTIER 4WD	98 / 04	PD/427	P-427	Akebono		NI/174-CP			Freio traseiro Ø295x50mm
FRONTIER SEL	08 /	PD/811	P-811	Tokico		PD/1072			
LIVINA 1.6 / 1.8 16V	10 /	PD/672	P-672						
LIVINA GRAND 1.8 16V	10 /	PD/672	P-672			NI/176-CP			
LIVINA GRAND S 1.8 16V	10 /	PD/672	P-672			NI/176-CP			
LIVINA GRAND SL 1.8 16V	10 /	PD/672	P-672			NI/176-CP			
LIVINA S 1.6 / 1.8 16V	10 /	PD/672	P-672						
LIVINA SL 1.6 / 1.8 16V	10 /	PD/672	P-672						
LIVINA X-GEAR 1.6 16V	10 /	PD/672	P-672						
LIVINA X-GEAR S 1.6 16V	10 /	PD/672	P-672						
LIVINA X-GEAR SL 1.6 / 1.8 16V	10 /	PD/672	P-672						
MARCH S 1.0 / 1.6 16V	12 /	PD/1365							
MARCH SR 1.6 16V	12 /	PD/1365							
MARCH SV 1.6 16V	12 /	PD/1365							
MARCH 1.0 CONFORTO	15 /	PD/1365							
MARCH 1.0 S	15 /	PD/1365							
MARCH 1.0 SV	15 /	PD/1365							
MARCH 1.6 S	15 /	PD/1365							
MARCH 1.6 SL	15 /	PD/1365							
MARCH 1.6 SV	15 /	PD/1365							
MAXIMA	89 / 90	PD/550							
MAXIMA	00 / 03	PD/728							
MAXIMA	04 / 07					PD/585			
MURANO	03 /					PD/585			
NAVARA	05 /	PD/811	P-811	Tokico					
NX-1600	90 / 94	PD/532		Sumitomo					
NX-2000 XE / SE	90 / 94	PD/532		Sumitomo					
PATHFINDER	96 / 01	PD/561				NI/174-CP			Freio traseiro Ø295x50mm
PATHFINDER	01 / 04	PD/562				NI/174-CP			Freio traseiro Ø295x50mm
PATHFINDER	05 /	PD/811	P-811	Tokico					
QUEST	03	PD/536							
QUEST	04 /	PD/562				PD/585			
SENTRA	00 / 01	PD/550							
SENTRA	01 / 06	PD/453		Sumitomo					
SENTRA	07 /	PD/728				NI/176-CP			
SENTRA 1.4	91 / 96	PD/532		Sumitomo					
SENTRA 1.6 16V	91 / 96	PD/532		Sumitomo					

Marca / Modelo	Ano	Dianteira		Sistema	Traseira		Sistema	Obs.:	

NISSAN (continuação)

SENTRA 1.8 / 2.0	04 / 07				NI/177-CP		Sumitomo	Freio traseiro Ø 203x35mm	
SENTRA 1.8L	04 / 06	PD/453		Sumitomo					
SENTRA 2.0 S MT	15 /	PD/728			PD/585				
SENTRA 2.0 SV CVT	15 /	PD/728			PD/585				
TERRANO 2.7 TD	87 /	PD/427	P-427	Akebono					
TERRANO 3.0 V6	88 /	PD/427	P-427	Akebono					
TERRANO D-22 4x4		PD/534							
TIDA	06 /	PD/672							
VERSA	13 /	PD/1365							
VERSA 1.6	12 /	PD/1365							
VERSA 1.6 L	08 / 10	PD/672	P-672						
VERSA 1.8 L	07 / 09	PD/728							
XTERRA	00 / 02	PD/536			NI/174-CP			Freio traseiro Ø295x50mm	
XTERRA	03 / 04	PD/534			NI/174-CP			Freio traseiro Ø295x50mm	
XTERRA - 4x2	02 / 03	PD/427	P-427	Akebono	NI/174-CP			Freio traseiro Ø295x50mm	
XTERRA 4X4	03 /	PD/534			NI/174-CP				
XTERRA	05 /	PD/811	P-811	Tokico	PD/1072				
X-TRAIL	01 / 04	PD/561							

NOMA

3° EIXO	/ 78				4195-B	L-378			
3° EIXO	79 /				4514-F	L-136-A	Bendix		
CARRETA	Todos				CA/32	L-638	Master		

OTTO-DEUTZ (Demisa)

DM-65					TR/312				
DM-90					TR/312				

PASTRE

3° EIXO	83 /				4514-F 4515-C	L-136-A L-157-A	Bendix -		
CARRETA	83 /				CA/32	L-638	Master		

PEUGEOT

106 1.0i / 1.1i	91 /	PD/522-E		Bendix	PG/206-CP		Bendix	Freio traseiro Ø 164 x 32 mm	
106 1.3	94 /	PD/522-E		Bendix	PG/206-CP		Bendix	Freio traseiro Ø 164 x 32 mm	
106 1.3i RALLYE	91 / 96	PD/522-E		Bendix	PG/206-CP		Bendix	Freio traseiro Ø 164 x 32 mm	
106 1.4	95 /	PD/364-A		Teves	PG/206-CP		Bendix	Freio traseiro Ø 164 x 32 mm	
106 1.4 D	91 / 96	PD/522-E		Bendix	PG/206-CP		Bendix	Freio traseiro Ø 164 x 32 mm	
106 1.4i	91 /	PD/522-E		Bendix	PG/206-CP		Bendix	Freio traseiro Ø 164 x 32 mm	
106 1.5 D	91 /	PD/522-E		Bendix	PG/206-CP		Bendix	Freio traseiro Ø 164 x 32 mm	

Marca / Modelo	Ano	Dianteira		Sistema	Traseira		Sistema	Obs.:	

PEUGEOT (continuação)									
106 1.6 16V	96 /	PD/364-A		Teves	PD/465	P-465	Bendix		
106 1.6i	91 / 96	PD/522-E		Bendix	PD/465	P-465	Bendix		
205 1.0 / 1.1 / 1.3 / 1.4	83 / 94				PG/204-CPA		Girling	Freio traseiro Ø180x32mm	
205 1.9 CTI CABRIOLET	91 / 98				PD/465	P-465	Bendix		
205 1.9 GTI	91 / 98				PD/465	P-465	Bendix		
205 1.9 RALLYE	91 / 98				PD/465	P-465	Bendix		
205 JUNIOR 1.4 3P	94 /				PG-203-CP		Bendix	Freio traseiro Ø180x32mm	
206 1.0 / 1.6	01 / 08	PD/435	P-435	Bosch	PG/202-CP		Bosch		
206 1.0 / 1.6	99 / 01	PD/412	P-412	Bendix	PG/202-CP		Bosch		
206 1.4	05 / 08	PD/435	P-435	Bosch	PG/202-CP		Bosch		
206 1.6 16V	07-02 /	PD/505	P-505	Bosch	PG/202-CP		Bosch		
206 1.6 16V CC	99 /	PD/507		Bosch	PD/465	P-465	Bendix		
206 1.6 16V RALLYE	01 /	PD/507		Bosch	PD/465	P-465	Bendix		
206 2.0 16V CC	07-02 /	PD/505	P-505	Bosch	PD/465	P-465	Bendix		
206 2.0 16V S16	00 /	PD/507		Bosch	PD/465	P-465	Bendix		
206 2.0 GTI	99 /	PD/507		Bosch	PD/465	P-465	Bendix		
206 2.0 HDI	07-02 /	PD/507		Bosch	PD/465	P-465	Bendix		
206 SW 1.4 / 1.6	05 / 08	PD/435	P-435	Bosch	PG/209-CPA		Bosch		
207 1.6	08 /	PD/411	P-411	Girling					
207 COUPE CABRIOLET 1.6	07 /	PD/435	P-435	Bosch	PD/465	P-465	Bendix		
207 HATCH 1.6	07 /	PD/435	P-435	Bosch	PD/465	P-465	Bendix		
207 HATCH X-LINE FLEX 1.4	07 /	PD/435	P-435	Bosch	PG/202-CP		Bosch		
207 HATCH XR/SPORT FLEX 1.4	07 /	PD/435	P-435	Bosch	PG/202-CP		Bosch		
207 HATCH XS FLEX 1.6	07 /	PD/435	P-435	Bosch	PD/465	P-465	Bendix		
207 SEDAN PASSION XR/SPORT FLEX 1.4	07 /	PD/435	P-435	Bosch	PG/202-CP		Bosch		
207 SEDAN PASSION XS 1.8 2.0	07 /	PD/435	P-435	Bosch	PD/465	P-465	Bendix		
207 SEDAN PASSION XS FLEX 1.6 / 1.8	07 /	PD/435	P-435	Bosch	PD/465	P-465	Bendix		
207 SW 2.0	07 /	PD/435	P-435	Bosch	PD/465	P-465	Bendix		
207 SW ESCAPADE FLEX 1.6	07 /	PD/435	P-435	Bosch	PD/465	P-465	Bendix		
207 SW XR/SPORT FLEX 1.4	07 /	PD/435	P-435	Bosch	PG/202-CP		Bosch		
207 SW XS FLEX 1.4	07 /	PD/435	P-435	Bosch	PG/202-CP		Bosch		
207 SW XS FLEX 1.6	07 /	PD/435	P-435	Bosch	PD/465	P-465	Bendix		
208 1.5 16V	13 /	PD/85	P-85	Teves	CI/344-CPA		Bosch		
208 1.6 16V	13 /	PD/505	P-505	Bosch	CI/344-CPA		Bosch		
306 1.6	93 /				PG/204-CPA		Girling	Freio traseiro Ø180x32mm	
306 1.8 2.0	98 /	PD/364-A PD/411-E		Teves Girling	PG/204-CPA		Girling	Freio traseiro Ø180x32mm	
306 1.8 / 2.0 CABRIOLET	94 /				PD/465	P-465	Bendix		
306 2.0i 16V GTI	95 /	PD/405-E		Girling	PD/465	P-465	Bendix		
306 2.0i 16V XSI	95 /	PD/405-E		Girling	PD/465	P-465	Bendix		
306 BREAK	98 /	PD/364-A PD/411-E		Teves Girling	PD/465	P-465	Bendix		
307 1.4	03-02 /	PD/505	P-505	Bosch	PD/362	P-362	Girling	sem ESP	sem ESP
307 1.4 16V	02-04 /	PD/505	P-505	Bosch	PD/362	P-362	Girling	sem ESP	sem ESP
307 1.6	08-00 /	PD/505	P-505	Bosch	PD/362	P-362	Girling	sem ESP	sem ESP
307 1.6 HDI	02-04 /	PD/505	P-505	Bosch	PD/362	P-362	Girling	sem ESP	sem ESP
307 1.6i 16V	02 /	PD/346	P-346	Bosch	PD/362	P-362	Girling		
307 2.0 16V	04 /				PD/1335		Bosch		
307 2.0 HDI	08-00 /	PD/505	P-505	Bosch	PD/362	P-362	Girling	sem ESP	sem ESP
307 2.0 HDI	02 /	PD/346	P-346	Bosch	PD/362	P-362	Girling		

Marca / Modelo	Ano	Dianteira		Sistema	Traseira		Sistema	Obs.:	
		FRASLE	Lonaflex		FRASLE	Lonaflex		FRASLE	Lonaflex

PEUGEOT (continuação)									
307 2.0i 16V	02 /	PD/346	P-346	Bosch	PD/362	P-362	Girling		
308 CC 1.6 16V	06-09 /	PD/1000		Teves	PD/1445				
308 CC 1.6 HDI	06-09 /	PD/1000		Teves	PD/1445				
308 CC 2.0 HDI	04-09 /	PD/1000		Teves	PD/1445				
308 1.6i 16V	09-07 /	PD/1470		Bosch					
308 CC 1.6 16V	06-09 /	PD/1470		Bosch					
308 SW 2.0i 16V	09-07 /	PD/1470		Bosch					
405 GL	92 /	PD/322-A		Bendix	PD/362	P-362	Girling		
405 GL 1.6 1.8 / 2.0	93 / 00	PD/322-A		Bendix	PG/207-CPA		Bendix	Freio traseiro Ø228,6x42,0mm	
405 SRI	92 /	PD/326-A		Girling	PD/362	P-362	Girling		
405 STI	92 /	PD/326-A		Girling	PD/362	P-362	Girling		
406 2.0	98 /	PD/414-E		Girling				Aro 14"	Aro 14"
406 2.0 16V	95 /	PD/405-E		Girling				Aro 15"	Aro 15"
406 2.0 HDI	11-95 /				PD/657-A		Teves		
407 1.6 16V HDI	04 /	PD/1477-E		Girling					
407 1.8 16V	04 /	PD/1477-E		Girling					
407 2.0 16V HDI	04 /	PD/1477-E		Girling					
407 2.0 HDI	04 /	PD/1477-E		Girling					
407 2.0 HDI 135 FAP	04 /	PD/1345-E		Lucas					
407 2.0i / 2.2i	04 /	PD/1345-E		Lucas					
407 3.0i V6	04 /	PD/1345-E		Lucas					
408 2.0 16V	11 /	PD/1470		Bosch	PD/1338		Bosch		
504	82 / 93	PD/312-A		Bendix	8020				
504	93 / 00	PD/312-A		Bendix	PG-205-CPA			Freio traseiro Ø255,0x61,0mm	
505	82 / 93	PD/312-A		Bendix	8020				
505	93	PD/312-A		Bendix	PG-205-CPA			Freio traseiro Ø255,0x61,0mm	
508 1.6 THP 16V	11 /	PD/1301		Teves					
605 2.0i	06-89 / 09-99				PD/657-A		Teves		
3008 1.6 THP 16V	09 /	PD/1000		Teves	PD/1445				
3008 2.0 16V	09 /	PD/1000		Teves	PD/1445				
5008	10 /				PD/1445				
BOXER 1.9 D	00 / 02	PD/369-B		Girling	FI/170-CPA		Girling	Aro 15"	Aro 15"
BOXER 1.9 D	94 / 99	PD/358 PD/358-A		Girling	FI/170-CPA		Girling	Aro 15"	Aro 15"
BOXER 2.5 TD SERIE 1400	00 / 02	PD/369-B		Girling	FI/170-CPA		Girling	Aro 15"	Aro 15"
BOXER 2.5 TD SERIE 1400	94 / 99	PD/358 PD/358-A		Girling	FI/170-CPA		Girling	Aro 15"	Aro 15"
BOXER 2.5 TD SERIE 1800	00 / 02	PD/438-B		Girling	FI/199-CPA		Girling	Aro 16"	Aro 16"
BOXER 2.5 TD SERIE 1800	94 / 99	PD/422 PD/422-A		Girling	FI/199-CPA		Girling	Aro 16"	Aro 16"
BOXER 30 2.2	06 /	PD/1099-B		Brembo					
BOXER 30 3.0 HDI	06 /	PD/1099-B		Brembo					
BOXER 33 2.2	06 /	PD/1099-B		Brembo					
BOXER 33 3.0 HDI	06 /	PD/1099-B		Brembo					
BOXER SERIE 290	04-02 / 04	PD/498-A	P-498-A	Bosch	PD/501	P-501	Bosch	Freio de mão FI/196-CP	
BOXER SERIE 290	05 /	PD/498-A	P-498-A	Bosch	PD/501	P-501	Bosch	Freio de mão FI/322-CP	
BOXER SERIE 330	04-02 / 04	PD/498-A	P-498-A	Bosch	PD/501	P-501	Bosch	Freio de mão FI/196-CP	
BOXER SERIE 330	05 /	PD/498-A	P-498-A	Bosch	PD/501	P-501	Bosch	Freio de mão FI/322-CP	
BOXER SERIE 350 - 2.8 Hdi 4x4	05 /	PD/652-B	P-652-B	Bosch	PD/501	P-501	Bosch	Freio de mão FI/322-CP	

Marca / Modelo	Ano	Dianteira		Sistema	Traseira		Sistema	Obs.:	

PEUGEOT (continuação)									
BOXER SERIE 350 2.2 Hdi 2.8 Hdi	05 /	PD/652-B	P-652-B	Bosch	PD/501	P-501	Bosch	Freio de mão FI/322-CP	
BOXER SERIE 350 2.2 Hdi 2.8 Hdi 4x4	02 / 04	PD/652-B	P-652-B	Bosch	PD/501	P-501	Bosch	Freio de mão FI/196-CP	
BOXER SERIE 350 2.8 Hdi 4x4	02 / 04	PD/652-B	P-652-B	Bosch	PD/501	P-501	Bosch	Freio de mão FI/196-CP	
HOGGAR ESCAPADE 1.6 16V	10 /	PD/435	P-435	Bosch	PE/172-CPA		Girling		
HOGGAR X-LINE 1.4 8V	10 /	PD/435	P-435	Bosch	PE/172-CPA		Girling		
HOGGAR XR 1.4 8V	10 /	PD/435	P-435	Bosch	PE/172-CPA		Girling		
PARTNER 1.8	99 /	PD/411-E		Girling	PE/172-CPA		Girling		
PICK-UP 504 T4-B	90 /	PD/312-A		Bendix	8020				
PICK-UP 504 T5-B	90 /	PD/312-A		Bendix	8020				
RCZ 1.6 16V	03-10 /	PD/1000		Teves	PD/1445				
RCZ 2.0 HDI	03-10 /	PD/1000		Teves	PD/1445				

PORSCHE									
CAYENNE 3.2	03 /	PD/1450							
CAYENNE 4.5 V8 TURBO	03 /	PD/1450							
CAYENNE	11 /	PD/1463		Brembo	PD/1464				
MACAN 3.0 S	14 /				PD/1369				

PUMA									
914	89 /	PD/102	P-102	Varga	FD/72	L-577	Bendix		
CAMINHÃO 4 T	79 / 87	2026-AT			FD/72	L-577	Bendix		
GTB	73 / 76	PD/7		Varga	855		Varga		
GTB	77 / 79	PD/8		Varga	855		Varga		
GTB S2	79 / 84	PD/8		Varga	855		Varga		
GTB S3	79 / 84	PD/8		Varga	855		Varga		
GTC	81 / 84	PD/5	P-5	Teves	VW/272		VW		
GTE	69 / 80	PD/5	P-5	Teves	VW/272		VW		
GTI	81 / 84	PD/5	P-5	Teves	VW/272		VW		
GTS	70 / 80	PD/5	P-5	Teves	VW/272		VW		
P018	81 / 84	PD/5	P-5	Teves	VW/272		VW		

RANDON									
3° EIXO	58 / 70				4195-A				
3° EIXO	71 / 87				4195-B	L-378			
3° EIXO	87 /				4514-G	L-136-K	Master		
3° EIXO	99 /				4707 FD/88	L-641 L-224	Master		
CARRETA	63 / 87				SV/223 SV/226	L-107 L-497			
CARRETA	87 / 97				CA/32	L-638	Master		
CARRETA	98				4718	L-639	Master		
CARRETA	99 /				CA/33	L-636	Master		

RECRUSUL									
CARRETA	/ 78				4515-C	L-157-A			
CARRETA	78 /				CA/32	L-638	Master		

RENAULT									
AE - Series / MAGNUM	93 / 95	PD/125		Meritor					
AE - Series / MAGNUM	00 /	PD/125		Meritor					

Marca / Modelo	Ano	Dianteira		Sistema	Traseira		Sistema	Obs.:	

RENAULT (continuação)									
AE - Series / MAGNUM	00 /	PD/129		Meritor					
CLIO RL 1.0	99 /	PD/338 PD/338-A	P-338 P-338-A	Girling	RN/131-CPA		Girling		
CLIO RL 1.6	96 / 00	PD/338 PD/338-A	P-338 P-338-A	Girling	RN/212-CPA		TRW		
CLIO RN 1.0	99 /	PD/338 PD/338-A	P-338 P-338-A	Girling	RN/131-CPA		Girling		
CLIO RN 1.6	96 / 00	PD/338 PD/338-A	P-338 P-338-A	Girling	RN/212-CPA		TRW		
CLIO RN 1.6	96 / 98	PD/322-A		Bendix	RN/212-CPA		TRW	Importado	Importado
CLIO RN 1.6 16V	01	PD/338 PD/338-A	P-338 P-338-A	Girling	RN/131-CPA		Girling		
CLIO RT 1.6	96 / 00	PD/338 PD/338-A	P-338 P-338-A	Girling	RN/212-CPA		TRW		
CLIO RT 1.6 16V	01	PD/338 PD/338-A	P-338 P-338-A	Girling	RN/131-CPA		Girling		
CLIO SEDAN RN 1.6 16V	00 /	PD/338 PD/338-A	P-338 P-338-A	Girling	RN/131-CPA		Girling		
CLIO SEDAN RT 1.6 16V	00 /	PD/338 PD/338-A	P-338 P-338-A	Girling	RN/131-CPA		Girling		
CLIO SI 1.6 16V	00 /	PD/338 PD/338-A	P-338 P-338-A	Girling	PD/465	P-465	Bendix		
DUSTER 1.6 16V	11 /	PD/1386		TRW	RN/329-CPA				
DUSTER DYNAMIQUE 1.6 16V	11 /	PD/1386		TRW	RN/329-CPA				
DUSTER EXPRESSION 1.6 16V	11 /	PD/1386		TRW	RN/329-CPA				
DUSTER DYNAMIQUE 2.0 16V	12 /	PD/1422		Ate	RN/329-CPA				
FLUENCE 2.0 16V	10 /	PD/1422		Ate	PD/362	P-362	Girling		
FLUENCE 2.0 16V	11 /	PD/1422		Ate	PD/1446		Bosch		
FLUENCE GT	13 /	PD/1422		Ate					
ILIADE	06-00 /	PD/129		Meritor	PD/129		Meritor		
KANGOO 1.0 / 1.6 RL	00 /	PD/412-B		Bendix	RN/214-CP		Bosch		
KANGOO 1.0 / 1.6 RN	00 /	PD/412-B		Bendix	RN/214-CP		Bosch		
LAGUNA 1.6	93 / 01	PD/391-A	P-391-A	Girling	PD/482		Brembo		
LAGUNA 1.8 / 2.0	97 / 01	PD/391-A	P-391-A	Girling	PD/482		Brembo		
LAGUNA 1.8 / 2.0	93 / 01	PD/391-A	P-391-A	Girling	RN/171-CPA		Girling		
LAGUNA 2.2 D	93 / 01	PD/391-A	P-391-A	Girling					
LAGUNA 2.2 D	97 / 01	PD/391-A	P-391-A	Girling	PD/482		Brembo		
LAGUNA 3.0 V6	93 / 01	PD/391-A	P-391-A	Girling					
LAGUNA 3.0 V6	97 / 01	PD/391-A	P-391-A	Girling	PD/482		Brembo		
LAGUNA GRANDTOUR 1.6 / 1.8	95 / 01	PD/391-A	P-391-A	Girling	PD/482		Brembo		
LAGUNA GRANDTOUR 1.9 dTi	95 / 01	PD/391-A	P-391-A	Girling	PD/482		Brembo		
LAGUNA GRANDTOUR 2.0	95 /	PD/391-A	P-391-A	Girling	RN/171-CPA		Girling		
LAGUNA GRANDTOUR 2.0	97 / 01	PD/391-A	P-391-A	Girling	PD/482		Brembo		
LAGUNA GRANDTOUR 2.2 D	95 /	PD/391-A	P-391-A	Girling	RN/171-CPA		Girling		
LAGUNA GRANDTOUR 2.2 D	97 / 01	PD/391-A	P-391-A	Girling	PD/482		Brembo		
LAGUNA GRANDTOUR 3.0 V6	95 /	PD/391-A	P-391-A	Girling	RN/171-CPA		Girling		
LAGUNA GRANDTOUR 3.0 V6	97 / 01	PD/391-A	P-391-A	Girling	PD/482		Brembo		
LOGAN 1.0 / 1.6	08 /	PD/338	P-338	Girling	RN/324-CPA				
LOGAN 1.6 8V / 16V	08 /	PD/338	P-338	Girling	RN/325-CPA			Freio traseiro Ø203,0x39,0mm	
LOGAN 1.8	08 /	PD/338	P-338	Girling					
LOGAN AUTHENTIQUE 1.0 16V	14 /	PD/1483							

Marca / Modelo	Ano	Dianteira		Sistema	Traseira		Sistema	Obs.:	

RENAULT (continuação)									
LOGAN DYNAMIQUE 1.6 8V	14 /	PD/1483							
LOGAN EXPRESSION 1.0 16V	14 /	PD/1483							
MAGNUM E-TECH	00 /	PD/129		Meritor	PD/129		Meritor		
MASTER 2.3 DCI	13 /	PD/1439-B			PD/1440-B				
MASTER 2.5 DCI	02 /	PD/347	P-347	Bosch	PD/516	P-516	Bosch		
MASTER 2.8 D	02 /	PD/347	P-347	Bosch	PD/516	P-516	Bosch		
MASTER 2.8 DTI	02 /	PD/347	P-347	Bosch	PD/516	P-516	Bosch		
MEGANE COUPE 2.0 16V	96 /				PD/465	P-465	Bendix		
MEGANE GRAND TOUR 1.6 16V	07 /	PD/391-A	P-391-A	Girling	PD/362	P-362	Girling		
MEGANE GRAND TOUR 2.0 16V	07 /	PD/391-A	P-391-A	Girling	PD/362	P-362	Girling		
MEGANE GRAND TOUR 2.0 16V	09 /	PD/1444			PD/362	P-362	Girling		
MEGANE HATCH 1.6	97 /	PD/391-A	P-391-A	Girling	RN/213-CP		Bosch	Freio traseiro Ø203x38mm	
MEGANE HATCH 2.0	97 /	PD/391-A	P-391-A	Girling	RN/213-CP		Bosch	Freio traseiro Ø203x38mm	
MEGANE HATCH RN 1.6	98 / 00	PD/338 PD/338-A	P-338 P-338-A	Girling	RN/213-CP		Bosch	Freio traseiro Ø203x38mm	
MEGANE HATCH RT 1.6	98 / 00	PD/338 PD/338-A	P-338 P-338-A	Girling	RN/213-CP		Bosch	Freio traseiro Ø203x38mm	
MEGANE HATCH RT 1.6 16V	98 /	PD/338 PD/338-A	P-338 P-338-A	Girling	RN/213-CP		Bosch	Freio traseiro Ø203x38mm	
MEGANE HATCH RXE 1.6 16V	00 /	PD/338 PD/338-A	P-338 P-338-A	Girling	RN/213-CP		Bosch	Freio traseiro Ø203x38mm	
MEGANE HATCH RXE 2.0	98 / 00	PD/338 PD/338-A	P-338 P-338-A	Girling	RN/213-CP		Bosch	Freio traseiro Ø203x38mm	
MEGANE II 1.4 16V	10-03 /	PD/601		Bosch	PD/362	P-362	Girling		
MEGANE II 1.5 DCI	11-02 /	PD/601		Bosch	PD/362	P-362	Girling		
MEGANE II 1.6	09-03 /	PD/601		Bosch	PD/362	P-362	Girling		
MEGANE II 1.6 16V	11-02 /	PD/601		Bosch	PD/362	P-362	Girling		
MEGANE II 1.6 CONVERSÍVEL	09-03 /	PD/601		Bosch	PD/362	P-362	Girling		
MEGANE II 1.6 COUPE	09-03 /	PD/601		Bosch	PD/362	P-362	Girling		
MEGANE II 1.9 DCI	11-02 /	PD/601		Bosch	PD/362	P-362	Girling		
MEGANE II 1.9 DCI CONVERSÍVEL	09-03 /	PD/601		Bosch	PD/362	P-362	Girling		
MEGANE II 1.9 DCI COUPE	09-03 /	PD/601		Bosch	PD/362	P-362	Girling		
MEGANE II 2.0	09-03 /	PD/601		Bosch	PD/362	P-362	Girling		
MEGANE II 2.0 16V	11-02 /	PD/601		Bosch	PD/362	P-362	Girling		
MEGANE II 2.0 CONVERSÍVEL	09-03 /	PD/601		Bosch	PD/362	P-362	Girling		
MEGANE II 2.0 COUPE	09-03 /	PD/601		Bosch	PD/362	P-362	Girling		
MEGANE SEDAN 2.0	97 /	PD/391-A	P-391-A	Girling	RN/213-CP		Bosch	Freio traseiro Ø203x38mm	
MEGANE SEDAN RT 16V	00 /	PD/338 PD/338-A	P-338 P-338-A	Girling	RN/213-CP		Bosch	Freio traseiro Ø203x38mm	
MEGANE SEDAN RT 2.0	98 / 00	PD/338 PD/338-A	P-338 P-338-A	Girling	RN/213-CP		Bosch	Freio traseiro Ø203x38mm	
MEGANE SEDAN RXE 2.0	98 /	PD/338 PD/338-A	P-338 P-338-A	Girling	RN/213-CP		Bosch	Freio traseiro Ø203x38mm	
NEVADA TXI	90 /	PD/321-A		Bendix					
PREMIUM	00 /	PD/125		Meritor					
PREMIUM	96 / 05-00				PD/129		Meritor		
PREMIUM	06-00 /	PD/129		Meritor	PD/129		Meritor		
R 380.17	93 / 96	PD/125		Meritor					
R 380.19	93 / 96	PD/125		Meritor					
R 385 TL	93 / 96	PD/125		Meritor					
R-19 1.8 / 2.0	/ 96				RN/216-CP			Freio traseiro Ø203,0x39,0mm	
R-19 CHAMADE 1.7 GTX	93 /	PD/338-A	P-338-A	Girling	PD/465	P-465	Bendix		
R-19 CHAMADE 1.7 TXE	93 /	PD/338-A	P-338-A	Girling	PD/465	P-465	Bendix		

Marca / Modelo	Ano	Dianteira		Sistema	Traseira		Sistema	Obs.:	
		FRASLE	Lonaflex		FRASLE	Lonaflex		FRASLE	Lonaflex

RENAULT (continuação)										
R-19 COUPE 2.0 16V	96 /					PD/465	P-465	Bendix		
R-19 RN	93 / 96	PD/305-A		Girling		RN-215-CP			Freio traseiro Ø180,0x42,0mm	
R-19 RN	93 / 98	PD/322-A		Bendix					Importado	Importado
R-19 RN	96 /	PD/338 PD/338-A	P-338 P-338-A	Girling		RN/212-CPA		TRW		
R-19 RT	93 / 96	PD/305-A		Girling		RN/216-CP			Freio traseiro Ø203,0x39,0mm	
R-19 RT	93 / 98	PD/322-A		Bendix					Importado	Importado
R-19 RT	96 /	PD/338 PD/338-A	P-338 P-338-A	Girling		RN/212-CPA		TRW		
R-21	92 / 97					RN-215-CP			Freio traseiro Ø180,0x42,0mm	
R-21 GTX	90 /	PD/321-A		Bendix						
R-21 NEVADA	92 / 97					RN-215-CP			Freio traseiro Ø180,0x42,0mm	
R-21 TXE	90 /	PD/321-A		Bendix						
SANDERO	07 / 14	PD/338	P-338	Girling		RN/325-CPA			Freio traseiro Ø203,0x39,0mm	
SANDERO 1.0 / 1.6	08 / 14	PD/338	P-338	Girling		RN/324-CPA				
SANDERO AUTHENTIQUE 1.0 16V	14 /	PD/1483								
SANDERO DYNAMIQUE 1.6 8V	14 /	PD/1483								
SANDERO EXPRESSION 1.0 16V	14 /	PD/1483								
SANDERO EXPRESSION 1.6	14 /	PD/1483								
SANDERO STEPWAY 1.6 8V / 1.6 16V	14 /	PD/1483								
SCENIC 1.6	98 /	PD/391-A	P-391-A	Girling		RN/171-CPA		Girling		
SCENIC 1.6	98 /	PD/391-A	P-391-A	Girling		PD/362	P-362	Girling	com ABS	com ABS
SCENIC 1.9 / 2.0	96 /	PD/391-A	P-391-A	Girling		RN/171-CPA		Girling		
SCENIC 2.0	96 /	PD/391-A	P-391-A	Girling		PD/362	P-362	Girling	com ABS	com ABS
SYMBOL EXPRESSION 1.6 16V	09 /	PD/338	P-338	Girling						
SYMBOL EXPRESSION HI - FLEX 1.6 8V	09 /	PD/338	P-338	Girling						
SYMBOL PRIVILEGE 1.6 16V	09 /	PD/338	P-338	Girling						
TRAFIC	91 /	PD/318-A		Bendix		RN/210 RN/326-CPA				
TWINGO	93 / 98	PD/327		Bendix		RN/131-CPA		Girling		
TWINGO	93 / 98	PD/338	P-338	Girling		RN/215-CP			Freio traseiro Ø180,0x42,0mm	
TWINGO	93 / 98	PD/338	P-338	Girling		RN/131-CPA		Girling		

RODOVIÁRIA										
3° EIXO	65 /					4195-B SV/223 SV/226	L-378 L-107 L-497			
CARRETA	65 / 73					SV/223	L-107			
CARRETA	74 /					SV/223 SV/226	L-107 L-497			

ROSSETTI										
3° EIXO	65 /					4195-B	L-378			
CARRETA	66 /					SV/223	L-107			
CARRETA	00 /					CA/32	L-638			

Marca / Modelo	Ano	Dianteira		Sistema	Traseira		Sistema	Obs.:	

SCANIA									
B-100	71 / 76	SV/224	L-311	Scania	SV/226	L-497	Scania		
B-110	72 / 82	SV/224	L-311	Scania	SV/226	L-497	Scania		
B-111	76 / 81	SV/224	L-311	Scania	SV/226	L-497	Scania		
B-76	64 / 71	SV/222		Scania	SV/223	L-107	Scania	3º eixo SV/224	3º eixo L-311
BR-115	75 / 82	SV/224	L-311	Scania	SV/226	L-497	Scania		
BR-116	76 / 82	SV/224	L-311	Scania	SV/226	L-497	Scania		
F-94 4x2	98 /	SV/230	L-309	Scania	SV/231	L-310	Scania		
F-112	83 / 91	SV/224	L-311	Scania	SV/226	L-497	Scania		
F-112	86 / 91	SV/223	L-107	Scania	SV/227	L-499	Scania		
F-113	91 / 93	SV/223 SV/224	L-107 L-311	Scania	SV/226 SV/227	L-497 L-499	Scania		
F-113	93 /	SV/228 SV/229	L-307 L-308	Scania	SV/230 SV/231	L-309 L-310	Scania		
G-360 4X2	12 /	SV/230	L-309	Scania	SV/231	L-310	Scania		
G-360 6X2	12 /	SV/230	L-309	Scania	SV/231	L-310	Scania		
G-400 4X2	12 /	SV/230	L-309	Scania	SV/231	L-310	Scania		
G-400 6X2	12 /	SV/230	L-309	Scania	SV/231	L-310	Scania		
G-440	13 /	SV/230	L-309	Scania	SV/231	L-310	Scania		
G-440 6X4	12 /	SV/230	L-309	Scania	SV/231	L-310	Scania		
G-480 8X4	12 /	SV/230	L-309	Scania	SV/231	L-310	Scania		
G-480 10X4	12 /	SV/230	L-309	Scania	SV/231	L-310	Scania		
K-94	98 /	SV/230	L-309	Scania	SV/231	L-310	Scania	Ônibus Rodoviário	Ônibus Rodoviário
K-112	83 / 91	SV/224	L-311	Scania	SV/226	L-497	Scania		
K-112	86 / 91	SV/223	L-107	Scania	SV/227	L-499	Scania		
K-113	91 / 93	SV/223 SV/224	L-107 L-311	Scania	SV/226 SV/227	L-497 L-499	Scania		
K-113	93 /	SV/228 SV/229	L-307 L-308	Scania	SV/230 SV/231	L-309 L-310	Scania		
K-113 T	93 /	SV/228 SV/229	L-307 L-308	Scania	SV/230 SV/231	L-309 L-310	Scania	3º eixo SV/228 SV/229	3º eixo L-307 L-308
K-124 4x2	98 /	SV/230	L-309	Scania	SV/231	L-310	Scania		
K-124 6x2	98 /	SV/230	L-309	Scania	SV/231	L-310	Scania	3º eixo SV/230	3º eixo L-309
K-124 EB 6x2	00 /	PD/116-K	P-116	Knorr	PD/116-K	P-116	Knorr	3º eixo SV/230	3º eixo L-309
K-124 EB 8x2	00 /	PD/116-K	P-116	Knorr	PD/116-K	P-116	Knorr	3º eixo SV/230	3º eixo L-309
K-230 4x2	08 /	SV/229 PD/116-K	L-308 P-116	Scania	SV/230 PD/116-K	L-309 P-116	Scania	Freio a Tambor Freio a Disco (opcional)	Freio a Tambor Freio a Disco (opcional)
K-270 4x2	08 /	SV/229 PD/116-K	L-308 P-116	Scania	SV/230 PD/116-K	L-309 P-116	Scania	Freio a Tambor Freio a Disco (opcional)	Freio a Tambor Freio a Disco (opcional)
K-310 4x2	08 /	SV/229 PD/116-K	L-308 P-116	Scania	SV/231 PD/116	L-310 P-116	Scania	Freio a Tambor Freio a Disco (opcional)	Freio a Tambor Freio a Disco (opcional)
K-340 4x2	08 /	SV/229 PD/116-K	L-308 P-116	Scania	SV/230 PD/116-K	L-309 P-116	Scania	Freio a Tambor Freio a Disco (opcional)	Freio a Tambor Freio a Disco (opcional)
K-380 4x2 / 6x2	08 /	SV/229 PD/116-K	L-308 P-116	Scania	SV/230 PD/116-K	L-309 P-116	Scania	Freio a Tambor Freio a Disco (opcional)	Freio a Tambor Freio a Disco (opcional)
K-420 4x2 / 6x2	08 /	SV/229 PD/116-K	L-308 P-116	Scania	SV/230 PD/116-K	L-309 P-116	Scania	Freio a Tambor Freio a Disco (opcional)	Freio a Tambor Freio a Disco (opcional)
KS-140	75 / 78	SV/224	L-311	Scania	SV/226	L-497	Scania		

Marca / Modelo	Ano	Dianteira		Sistema	Traseira		Sistema	Obs.:	

SCANIA (continuação)									
KT-112	83 / 91	SV/224	L-311	Scania	SV/226	L-497	Scania	3º eixo SV/224	3º eixo L-311
KT-112	86 / 91	SV/223	L-107	Scania	SV/227	L-499	Scania	3º eixo SV/223	3º eixo L-107
KT-113	91 / 93	SV/223 SV/224	L-107 L-311	Scania	SV/226 SV/227	L-497 L-499	Scania	3º eixo SV/223 SV/224	3º eixo L-107 L-311
L-75	58 / 63	SV/222		Scania	SV/223	L-107	Scania	3º eixo SV/224	3º eixo L-311
L-76	64 / 71	SV/222		Scania	SV/223	L-107	Scania	3º eixo SV/224	3º eixo L-311
L-94 4x2	98 /	SV/230	L-309	Scania	SV/231	L-310	Scania	Urbano	
L-94 IB	00 /	SV/230	L-309	Scania	SV/231	L-310	Scania	Urbano	
L-94 UB	00 /	SV/230	L-309	Scania	SV/231	L-310	Scania	Urbano	
L-100	71 / 76	SV/224	L-311	Scania	SV/226	L-497	Scania		
L-101	78	SV/224	L-311	Scania	SV/226	L-497	Scania		
L-110	72 / 82	SV/224	L-311	Scania	SV/226	L-497	Scania		
L-111	76 / 81	SV/224	L-311	Scania	SV/226	L-497	Scania		
L-112	90 / 91	SV/223 SV/224	L-107 L-311	Scania	SV/226 SV/227	L-497 L-499	Scania	Urbano	
L-113	91 / 93	SV/223 SV/224	L-107 L-311	Scania	SV/226 SV/227	L-497 L-499	Scania	Urbano	
L-113	93 /	SV/228 SV/229	L-307 L-308	Scania	SV/230 SV/231	L-309 L-310	Scania	Urbano	
L-141	79 / 81	SV/224	L-311	Scania	SV/226	L-497	Scania		
LK-140	75 / 78	SV/224	L-311	Scania	SV/226	L-497	Scania		
LKS-141	79 / 81	SV/224	L-311	Scania	SV/226	L-497	Scania		
LKT-141	79 / 81	SV/224	L-311	Scania	SV/226	L-497	Scania		
LS-76	64 / 71	SV/222		Scania	SV/223	L-107	Scania	3º eixo SV/224	3º eixo L-311
LS-100	71 / 76	SV/224	L-311	Scania	SV/226	L-497	Scania		
LS-101	78	SV/224	L-311	Scania	SV/226	L-497	Scania		
LS-110	72 / 82	SV/224	L-311	Scania	SV/226	L-497	Scania		
LS-111	76 / 81	SV/224	L-311	Scania	SV/226	L-497	Scania		
LT-76	64 / 71	SV/222		Scania	SV/223	L-107	Scania	3º eixo SV/224	3º eixo L-311
LT-110	72 / 82	SV/224	L-311	Scania	SV/226	L-497	Scania		
LT-111	76 / 81	SV/224	L-311	Scania	SV/226	L-497	Scania		
P-93	95 /	SV/229	L-308	Scania	SV/231	L-310	Scania		
P-94 4x2	98 /	SV/230	L-309	Scania	SV/231	L-310	Scania		
P-94 6x2	98 /	SV/230	L-309	Scania	SV/231	L-310	Scania	3º eixo SV/231	3º eixo L-310
P-94 6x4	98 /	SV/230	L-309	Scania	SV/231	L-310	Scania	3º eixo SV/231	3º eixo L-310
P-114 4x2	98 /	SV/230	L-309	Scania	SV/231	L-310	Scania		
P-114 6x4	98 /	SV/230	L-309	Scania	SV/231	L-310	Scania	3º eixo SV/231	3º eixo L-310
P-124 4x2	98 /	SV/230	L-309	Scania	SV/231	L-310	Scania		
P-124 6x2	98 /	SV/230	L-309	Scania	SV/231	L-310	Scania	3º eixo SV/231	3º eixo L-310
P-124 6x4	98 /	SV/230	L-309	Scania	SV/231	L-310	Scania	3º eixo SV/231	3º eixo L-310
P-124 8x2	98 /	SV/230	L-309	Scania	SV/230	L-309	Scania		
P-230	98 /	SV/230	L-309	Scania	SV/231	L-310	Scania	3º eixo SV/231	3º eixo L-310
P-260 4X2	12 /	SV/230	L-309	Scania	SV/230	L-309	Scania		
P-310 4X2	12 /	SV/230	L-309	Scania	SV/230	L-309	Scania		
P-310 6X4	12 /	SV/230	L-309	Scania	SV/230	L-309	Scania		
P-310 8X2	13 /	SV/230	L-309	Scania	SV/231	L-310	Scania		

Marca / Modelo	Ano	Dianteira		Sistema	Traseira		Sistema	Obs.:	

SCANIA (continuação)									
P-340 (P / G / R)	07 /	SV/229 PD/116-K	L-308 P-116	Scania	SV/231 PD/116	L-310 P-116	Scania	Freio a Tambor Freio a Disco	
P-360 4X2	12 /	SV/230	L-309	Scania	SV/230	L-309	Scania		
P-360 6X2	12 /	SV/230	L-309	Scania	SV/230	L-309	Scania		
P-420	06 /	SV/230	L-309	Scania	SV/231	L-310	Scania		
R-94 4x2	98 /	SV/230	L-309	Scania	SV/231	L-310	Scania		
R-94 6x2	98 /	SV/230	L-309	Scania	SV/231	L-310	Scania	3º eixo SV/231	3º eixo L-310
R-94 6x4	98 /	SV/230	L-309	Scania	SV/231	L-310	Scania	3º eixo SV/231	3º eixo L-310
R-112 E	81 / 91	SV/224	L-311	Scania	SV/226	L-497	Scania	3º eixo SV/226	3º eixo L-497
R-112 E	90 / 91	SV/223	L-107	Scania	SV/227	L-499	Scania	3º eixo SV/227	3º eixo L-499
R-112 H	81 / 91	SV/224	L-311	Scania	SV/226	L-497	Scania	3º eixo SV/226	3º eixo L-497
R-112 H	90 / 91	SV/223	L-107	Scania	SV/227	L-499	Scania	3º eixo SV/227	3º eixo L-499
R-112 H	90 / 91	SV/223	L-107	Scania	SV/227	L-499	Scania		
R-112 MA	81 / 84	SV/224	L-311	Scania	SV/226	L-497	Scania		
R-113 E	91 / 93	SV/223 SV/224	L-107 L-311	Scania	SV/226 SV/227	L-497 L-499	Scania	3º eixo SV/226 SV/227	3º eixo L-497 L-499
R-113 E	93 /	SV/228 SV/229	L-307 L-308	Scania	SV/230 SV/231	L-309 L-310	Scania	3º eixo SV/230 SV/231	3º eixo L-309 L-310
R-113 H	91 / 93	SV/223 SV/224	L-107 L-311	Scania	SV/226 SV/227	L-497 L-499	Scania	3º eixo SV/226 SV/227	3º eixo L-497 L-499
R-113 H	93 /	SV/228 SV/229	L-307 L-308	Scania	SV/230 SV/231	L-309 L-310	Scania	3º eixo SV/230 SV/231	3º eixo L-309 L-310
R-114 4x2	98 /	SV/230	L-309	Scania	SV/231	L-310	Scania		
R-114 6x4	98 /	SV/230	L-309	Scania	SV/231	L-310	Scania	3º eixo SV/231	3º eixo L-310
R-124 4x2	98 /	SV/230	L-309	Scania	SV/231	L-310	Scania		
R-124 6x2	98 /	SV/230	L-309	Scania	SV/231	L-310	Scania	3º eixo SV/231	3º eixo L-310
R-124 6x4	98 /	SV/230	L-309	Scania	SV/231	L-310	Scania	3º eixo SV/231	3º eixo L-310
R-142 E	81 / 91	SV/224	L-311	Scania	SV/226	L-497	Scania	3º eixo SV/226	3º eixo L-497
R-142 E	90 / 91	SV/223	L-107	Scania	SV/227	L-499	Scania	3º eixo SV/227	3º eixo L-499
R-142 H	81 / 91	SV/224	L-311	Scania	SV/226	L-497	Scania	3º eixo SV/226	3º eixo L-497
R-142 H	90 / 91	SV/223	L-107	Scania	SV/227	L-499	Scania	3º eixo SV/227	3º eixo L-499
R-143 E	91 / 92	SV/223 SV/224	L-107 L-311	Scania	SV/226 SV/227	L-497 L-499	Scania	3º eixo SV/226 SV/227	3º eixo L-497 L-499
R-143 H	91 / 93	SV/223 SV/224	L-107 L-311	Scania	SV/226 SV/227	L-497 L-499	Scania	3º eixo SV/226 SV/227	3º eixo L-497 L-499
R-143 H	93 / 96	SV/228 SV/229	L-307 L-308	Scania	SV/230 SV/231	L-309 L-310	Scania	3º eixo SV/230 SV/231	3º eixo L-309 L-310
R-400	06 /	SV/230	L-309	Scania	SV/231	L-310	Scania	3º eixo SV/231	3º eixo L-310
R-400 4X2	12 /	SV/230	L-309	Scania	SV/231	L-310	Scania		
R-400 6X2	12 /	SV/230	L-309	Scania	SV/231	L-310	Scania		
R-440 4X2	12 /	SV/230	L-309	Scania	SV/231	L-310	Scania		
R-440 6X2	12 /	SV/230	L-309	Scania	SV/231	L-310	Scania		
R-440 6X4	12 /	SV/230	L-309	Scania	SV/231	L-310	Scania		
R-480 4X2	12 /	SV/230	L-309	Scania	SV/231	L-310	Scania		

Marca / Modelo	Ano	Dianteira		Sistema	Traseira		Sistema	Obs.:	

SCANIA (continuação)									
R-480 6X2	12 /	SV/230	L-309	Scania	SV/231	L-310	Scania		
R-480 6X4	12 /	SV/230	L-309	Scania	SV/231	L-310	Scania		
R-560 6X2	12 /	SV/230	L-309	Scania	SV/231	L-310	Scania		
R-560 6X4	12 /	SV/230	L-309	Scania	SV/231	L-310	Scania		
R-620 6X2	12 /	SV/230	L-309	Scania	SV/231	L-310	Scania		
R-620 6X4	12 /	SV/230	L-309	Scania	SV/231	L-310	Scania		
R-400 4X2 HIGHLINE	12 /	SV/230	L-309	Scania	SV/231	L-310	Scania		
R-400 6X2 HIGHLINE	12 /	SV/230	L-309	Scania	SV/231	L-310	Scania		
R-440 4X2 HIGHLINE	12 /	SV/230	L-309	Scania	SV/231	L-310	Scania		
R-440 6X2 HIGHLINE	12 /	SV/230	L-309	Scania	SV/231	L-310	Scania		
R-440 6X4 HIGHLINE	12 /	SV/230	L-309	Scania	SV/231	L-310	Scania		
R-480 4X2 HIGHLINE	12 /	SV/230	L-309	Scania	SV/231	L-310	Scania		
R-480 6X2 HIGHLINE	12 /	SV/230	L-309	Scania	SV/231	L-310	Scania		
R-480 6X4 HIGHLINE	12 /	SV/230	L-309	Scania	SV/231	L-310	Scania		
R-560 6X2 HIGHLINE	12 /	SV/230	L-309	Scania	SV/231	L-310	Scania		
R-560 6X4 HIGHLINE	12 /	SV/230	L-309	Scania	SV/231	L-310	Scania		
R-620 6X2 HIGHLINE	12 /	SV/230	L-309	Scania	SV/231	L-310	Scania		
R-620 6X4 HIGHLINE	12 /	SV/230	L-309	Scania	SV/231	L-310	Scania		
S-112	83 / 91	SV/224	L-311	Scania	SV/226	L-497	Scania		
S-112	86 / 91	SV/223	L-107	Scania	SV/227	L-499	Scania		
S-112 (Articulado)	83 / 91	SV/224	L-311	Scania	SV/226	L-497	Scania	3º eixo SV/226	3º eixo L-497
S-112 (Articulado)	86 / 91	SV/223	L-107	Scania	SV/227	L-499	Scania	3º eixo SV/227	3º eixo L-499
S-113	91 / 93	SV/223 SV/224	L-107 L-311	Scania	SV/226 SV/227	L-497 L-499	Scania		
S-113	93 /	SV/228 SV/229	L-307 L-308	Scania	SV/230 SV/231	L-309 L-310	Scania		
S-113 (Articulado)	91 / 93	SV/224	L-311	Scania	SV/226	L-497	Scania	3º eixo SV/226	3º eixo L-497
S-113 (Articulado)	91 / 94	SV/223	L-107	Scania	SV/227	L-499	Scania	3º eixo SV/227	3º eixo L-499
S-113 (Articulado)	93 /	SV/228 SV/229	L-307 L-308	Scania	SV/230 SV/231	L-309 L-310	Scania	3º eixo SV/230 SV/231	3º eixo L-309 L-310
T-94 4x2	98 /	SV/230	L-309	Scania	SV/231	L-310	Scania		
T-94 6x2	98 /	SV/230	L-309	Scania	SV/231	L-310	Scania	3º eixo SV/231	3º eixo L-310
T-94 6x4	98 /	SV/230	L-309	Scania	SV/231	L-310	Scania	3º eixo SV/231	3º eixo L-310
T-112 E	81 / 91	SV/224	L-311	Scania	SV/226	L-497	Scania	3º eixo SV/226	3º eixo L-497
T-112 E	90 / 91	SV/223	L-107	Scania	SV/227	L-499	Scania	3º eixo SV/227	3º eixo L-499
T-112 H	81 / 91	SV/224	L-311	Scania	SV/226	L-497	Scania	3º eixo SV/226	3º eixo L-497
T-112 H	90 / 91	SV/223	L-107	Scania	SV/227	L-499	Scania	3º eixo SV/227	3º eixo L-499
T-112 MA	81 / 84	SV/224	L-311	Scania	SV/226	L-497	Scania		
T-113 E	91 / 93	SV/223 SV/224	L-107 L-311	Scania	SV/226 SV/227	L-497 L-499	Scania	3º eixo SV/226 SV/227	3º eixo L-497 L-499
T-113 E	93 /	SV/228 SV/229	L-307 L-308	Scania	SV/230 SV/231	L-309 L-310	Scania	3º eixo SV/230 SV/231	3º eixo L-309 L-310
T-113 H	91 / 93	SV/223 SV/224	L-107 L-311	Scania	SV/226 SV/227	L-497 L-499	Scania	3º eixo SV/226 SV/227	3º eixo L-497 L-499
T-113 H	93 /	SV/228 SV/229	L-307 L-308	Scania	SV/230 SV/231	L-309 L-310	Scania	3º eixo SV/230 SV/231	3º eixo L-309 L-310
T-114 4x2	98 /	SV/230	L-309	Scania	SV/231	L-310	Scania		

Marca / Modelo	Ano	Dianteira		Sistema	Traseira		Sistema	Obs.:	

SCANIA (continuação)

T-114 6x4	98 /	SV/230	L-309	Scania	SV/231	L-310	Scania	3º eixo SV/231	3º eixo L-310
T-124 4x2	98 /	SV/230	L-309	Scania	SV/231	L-310	Scania		
T-124 6x2	98 /	SV/230	L-309	Scania	SV/231	L-310	Scania	3º eixo SV/231	3º eixo L-310
T-124 6x4	98 /	SV/230	L-309	Scania	SV/231	L-310	Scania	3º eixo SV/231	3º eixo L-310
T-142 E	81 / 91	SV/224	L-311	Scania	SV/226	L-497	Scania	3º eixo SV/226	3º eixo L-497
T-142 E	90 / 91	SV/223	L-107	Scania	SV/227	L-499	Scania	3º eixo SV/227	3º eixo L-499
T-142 H	81 / 91	SV/224	L-311	Scania	SV/226	L-497	Scania	3º eixo SV/226	3º eixo L-497
T-142 H	90 / 91	SV/223	L-107	Scania	SV/227	L-499	Scania	3º eixo SV/227	3º eixo L-499
T-142 MA	81 / 84	SV/224	L-311	Scania	SV/226	L-497	Scania		
T-143 E	91 / 93	SV/223 SV/224	L-107 L-311	Scania	SV/226 SV/227	L-497 L-499	Scania	3º eixo SV/226 SV/227	3º eixo L-497 L-499
T-143 E	93 / 96	SV/228 SV/229	L-307 L-308	Scania	SV/230 SV/231	L-309 L-310	Scania	3º eixo SV/230 SV/231	3º eixo L-309 L-310
T-143 H	91 / 93	SV/223 SV/224	L-107 L-311	Scania	SV/226 SV/227	L-497 L-499	Scania	3º eixo SV/226 SV/227	3º eixo L-497 L-499
T-143 H	93 / 96	SV/228 SV/229	L-307 L-308	Scania	SV/230 SV/231	L-309 L-310	Scania	3º eixo SV/230 SV/231	3º eixo L-309 L-310

SCHIFFER

CARRETA	/ 79				4514-F	L-136-A	Bendix	2 eixos	2 eixos
CARRETA	/ 79				4515-C	L-157-A		3 eixos	3 eixos
CARRETA	80 /				4515-C	L-157-A		2 eixos	2 eixos
CARRETA	80 /				CA/32	L-638	Master	3 eixos	3 eixos

SEAT

AROSA 1.0 / 1.4	05-97 /	PD/368	P-368	Teves				disco ventilado	disco ventilado
AROSA 1.4 TDi	05-97 /	PD/368	P-368	Teves				disco ventilado	disco ventilado
AROSA 1.7 SDi	05-97 /	PD/368	P-368	Teves				disco ventilado	disco ventilado
CORDOBA	95 /				VW/276-CPA			Freio traseiro Ø200,0x40,0mm	
CORDOBA 1.4 16V	10-02 /	PD/520		Girling					
CORDOBA 1.4 TDI	10-02 /	PD/520		Girling					
CORDOBA 1.6	93 /	PD/328		K. Hayes					
CORDOBA 1.8	93 /	PD/328 PD/329		K. Hayes Girling	PD/362	P-362	Girling		
CORDOBA 1.8	94 / 99	PD/368	P-368	Girling	PD/362	P-362	Girling		
CORDOBA 1.9 SDI	10-02 /	PD/520		Girling					
CORDOBA 1.9 TDI	10-02 /	PD/520		Girling					
CORDOBA 2.0	93 /	PD/329	P-329	Girling	PD/362	P-362	Girling		
IBIZA 1.4 16V	02-02 /	PD/520		Girling					
IBIZA 1.6 / 1.8 / 2.0	95 /				VW/276-CPA			Freio traseiro Ø200,0x40,0mm	
IBIZA 1.8 16V	93 /	PD/329	P-329	Girling	PD/362	P-362	Girling		
IBIZA 1.9 Tdi	02-02 /	PD/520		Girling					
IBIZA 2.0 16V	93 /	PD/329	P-329	Girling	PD/362	P-362	Girling		
INCA	95 /				VW/280-CPA		Ate	Freio traseiro Ø230,0x32,0mm	
TOLEDO	10-04 /	PD/1000-B		Teves	PD/1030		Lucas		

Marca / Modelo	Ano	Dianteira		Sistema	Traseira		Sistema	Obs.:	
		FRASLE	LonaFlex		FRASLE	LonaFlex		FRASLE	LonaFlex

SEAT (continuação)									
TOLEDO 1.6i	11-04 /	PD/1000-B		Teves	PD/1030		Lucas		
TOLEDO 1.8 16V	91 /	PD/329	P-329	Girling	PD/362	P-362	Girling		
TOLEDO 1.9 Tdi	11-04 /	PD/1000-B		Teves	PD/1030		Lucas		
TOLEDO 2.0	91 /	PD/329	P-329	Girling	PD/362	P-362	Girling		
TOLEDO 2.0 FSi	11-04 /	PD/1000-B		Teves	PD/1030		Lucas		
TOLEDO 2.0 TDi	11-04 /	PD/1000-B		Teves	PD/1030		Lucas		

SINOTRUK									
A7	11 /	PD/204		CNHTC					
HOWO 380 6X2	09	ST/350	L-350		ST/351	L-351			
HOWO 380 6X2	09 /	PD/204		CNHTC	ST/351	L-351			
HOWO 380 6X4	09	ST/350	L-350		ST/352	L-352			
HOWO 380 6X4	09 /	PD/204		CNHTC	ST/352	L-352			

SKODA									
FABIA 1.0	99 / 02	PD/368	P-368	Teves				disco ventilado	disco ventilado
FABIA 1.2	08-02 /	PD/368	P-368	Teves				disco ventilado	disco ventilado
FABIA 1.4	11-00 /	PD/368	P-368	Teves				disco ventilado	disco ventilado
FABIA 1.4 16V	12-99 /	PD/368	P-368	Teves				disco ventilado	disco ventilado
FABIA 1.4 TDi	04-03 /	PD/368	P-368	Teves				disco ventilado	disco ventilado
FABIA 1.9 TDi	07-01 /	PD/368	P-368	Teves				disco ventilado	disco ventilado
FABIA 2.0	12-99 /	PD/368	P-368	Teves				disco ventilado	disco ventilado
FABIA 2.0	99 /	PD/520		Girling					

SMART									
SMART FOR TWO COUPÉ II	07 /	PD/1355							

SSANGYONG									
ACTYON 2.0 4X4	08 /	PD/630		Akebono	PD/725	P-725	Mando		
ACTYON SPORTS PICK-UP	08 /	PD/630		Akebono	PD/725	P-725	Mando		
KORANDO 2.3 / 2.9 TD	96 /	PD/471-A		Girling					
KORANDO 2.0 e-XDI 2WD / 4WD	10 /	PD/1287			PD/1368				
KYRON 2.0 Xdi	05 /	PD/630		Akebono					
MUSSO 2.0 / 2.3 TD	96 /	PD/471-A		Girling					
MUSSO 2.9 TDI	96 /	PD/471-A		Girling					
REXTON	03 /	PD/630		Akebono	PD/725	P-725	Mando		

SUBARU									
BAJA	03 / 06				PD/619		Akebono		
FORESTER	98 / 02	PD/613		Akebono				Aro 15"	Aro 15"
IMPREZA	97 / 02	PD/613		Akebono				Aro 15"	Aro 15"
IMPREZA	00 / 02				PD/619		Akebono		
IMPREZA	97 / 01	PD/614		Akebono				Aro 14"	Aro 14"
IMPREZA WRX	03				PD/619		Akebono		
LEGACY	97 / 99	PD/614		Akebono				Aro 14"	Aro 14"
LEGACY	98 / 02	PD/613		Akebono				Aro 15"	Aro 15"

Marca / Modelo	Ano	Dianteira		Sistema	Traseira		Sistema	Obs.:	

SUBARU (continuação)									
OUTBACK	/ 01	PD/613		Akebono				Aro 15"	Aro 15"

SUZUKI									
BALENO 1.3	95 / 02	PD/611		Sumitomo					
BALENO 1.3i / 1.6i 16V	95 / 02	PD/611		Sumitomo					
BALENO 1.6i 16V (4x4)	95 / 02	PD/611		Sumitomo					
BALENO 1.8i GT	95 / 02	PD/611		Sumitomo					
BALENO 1.9 TD	95 / 02	PD/611		Sumitomo					
ESTEEM	95 / 02	PD/611		Sumitomo					
GRAND VITARA 1.6 / 1.9 / 2.0	06 /	PD/1077		Tokico	PD/585		Akebono		
GRAND VITARA 1.6i	98 / 06	PD/419		Akebono					
GRAND VITARA 2.0 TD	98 / 06	PD/432		Sumitomo					
GRAND VITARA 2.0i	98 / 06	PD/419		Akebono					
GRAND VITARA 2.0i	98 / 06	PD/432		Sumitomo					
GRAND VITARA 2.5i V6	98 / 06	PD/432		Sumitomo					
JIMMY 1.3	09-98 /	PD/441		Sumitomo					
SAMURAI 1.0 / 1.3 4x4	88 /	PD/441		Sumitomo					
SIDEKICK 1.6i	93 /	PD/432		Sumitomo					
SIDEKICK 1.6i	93 /	PD/419		Akebono					
SIDEKICK 1.6i 16V	93 /	PD/432		Sumitomo					
SIDEKICK 1.6i 16V	93 /	PD/419		Akebono					
SJ 410 1.0 4x4	87 /	PD/441		Sumitomo					
SJ 413 1.3 4x4	87 /	PD/441		Sumitomo					
SUPER CARRY 1.0	85 / 99	PD/441		Sumitomo					
SWIFT 1.0	90 /	PD/380		Akebono					
SWIFT III 1.3 / 1.5 / 1.6	02-05 /				PD/1373				
VITARA 1.6i 16V	88 / 95	PD/378		Akebono					
VITARA 1.6i 16V	90 /	PD/432		Sumitomo					
VITARA 1.6i JLX	88 / 95	PD/419		Akebono					
VITARA 1.9 D	97 /	PD/419		Akebono					
VITARA 1.9 TD	97 /	PD/419		Akebono					
VITARA 2.0 TD	95 /	PD/432		Sumitomo					
VITARA 2.0i 16V	88 / 95	PD/378		Akebono					
VITARA 2.0i 16V	90 /	PD/432		Sumitomo					
VITARA 2.0i V6	95 /	PD/432		Sumitomo					

TEREX									
33-03B		4375			4354-A				
PÁ CARREGADEIRA 72-52 B		PD/29			PD/29				
R-22		4375			4354-A				
R-35B		4622			4622				
R-35C		4622			4622				
SCRAPER TS-14B					4354-A				
SCRAPER TS-24					4575				
TRATOR S-14					4354-A				
TRATOR S-24					4575				

TOYOTA									
CAMRY	91 / 01	PD/387		Akebono	TY/320-CP				
CAMRY	83 / 86	PD/680		Akebono					

Marca / Modelo	Ano	Dianteira		Sistema	Traseira		Sistema	Obs.:	

TOYOTA (continuação)									
CAMRY	06 /					PD/753			
CAMRY HYBRID	06 /					PD/753			
CAMRY 3.5 V6	07 /	PD/1078		Akebono					
CAMRY XLE	90 /	PD/387		Akebono		TY/320-CP			
CELICA	86 / 89	PD/680		Akebono					
CELICA Convertible	87 / 88	PD/680		Akebono					
CELICA ST	90 / 91	PD/680		Akebono					
COROLLA	00 / 02	PD/680		Akebono		TY/325-CP			Freio traseiro Ø200,0x35,0mm
COROLLA	13 /	PD/740							
COROLLA	90	PD/680		Akebono					
COROLLA (Todos)	02 /	PD/680		Akebono		TY/328-CPA			
COROLLA 2.0 XEi 16V AU-TOMÁTICO	11 /	PD/669	P-669	Bosch		PD/689	P-689	Bosch	
COROLLA ALTIS 2.0 16V AU-TOMÁTICO	11 /	PD/669	P-669	Bosch		PD/689	P-689	Bosch	
COROLLA ALTIS 2.0 16V	15 /	PD/1480		Bosch		PD/689	P-689	Bosch	
COROLLA GLI 1.8 16V	15 /	PD/1480		Bosch		PD/689	P-689	Bosch	
COROLLA XEi 2.0 16V	15 /	PD/1480		Bosch		PD/689	P-689	Bosch	
COROLLA DLX	85	PD/680		Akebono					
COROLLA DLX	87 / 89	PD/680		Akebono					
COROLLA DLX	91 / 92	PD/680		Akebono					
COROLLA DLX All Trac	88 / 90	PD/680		Akebono					
COROLLA DX	92 / 05-02	PD/387		Akebono		TY/320-CP			
COROLLA FIELDER XEi 1.8	04 / 05-08	PD/491	P-491	TRW		PD/512	P-512	TRW	
COROLLA FX / FX16	87 / 88	PD/680		Akebono					
COROLLA FX16 GTS	88	PD/680		Akebono					
COROLLA GLI 1.8 16V	06-08 /	PD/669	P-669	Bosch		PD/689	P-689	Bosch	
COROLLA GTS	88 / 92	PD/680		Akebono					
COROLLA LE	85 / 87	PD/680		Akebono					
COROLLA LE	92	PD/680		Akebono					
COROLLA LE	92 / 05-02	PD/387		Akebono		TY/320-CP			
COROLLA Sedan, Liftback	84	PD/680		Akebono					
COROLLA SE-G 1.8 16V	06-02 / 05-08	PD/491	P-491	TRW		PD/512	P-512	TRW	
COROLLA SE-G 1.8 16V	06-08 /	PD/669	P-669	Bosch		PD/689	P-689	Bosch	
COROLLA Sport GTS	85	PD/680		Akebono					
COROLLA Sport GTS	87	PD/680		Akebono					
COROLLA SR5	89	PD/680		Akebono					
COROLLA SR5	91	PD/680		Akebono					
COROLLA Sta. Wagon 2WD	88 / 91	PD/680		Akebono					
COROLLA Sta. Wagon 4WD	89 / 93	PD/680		Akebono					
COROLLA XEi 1.8 16V	06-02 / 05-08	PD/491	P-491	TRW		PD/512	P-512	TRW	
COROLLA XEi 1.8 16V	06-08 /	PD/669	P-669	Bosch		PD/689	P-689	Bosch	
COROLLA XEi 2.0	06-02 / 05-08	PD/491	P-491	TRW		PD/512	P-512	TRW	
COROLLA XLI 1.6 16V	06-02 / 05-08	PD/491	P-491	TRW		PD/512	P-512	TRW	
COROLLA XLI 1.8 16V	06-08 /	PD/669	P-669	Bosch		PD/689	P-689	Bosch	
COROLLA XRS	12 /					PD/1320			
CORONA 2.0	92 /	PD/387		Akebono					
ETIOS X 1.3L 16V	12 /	PD/1438							
ETIOS XS 1.5L 16V	12 /	PD/1438							
ETIOS XLS 1.5L 16V	12 /	PD/1438							
ETIOS SEDAN X 1.5L 16V	12 /	PD/1438							

Marca / Modelo	Ano	Dianteira		Sistema	Traseira		Sistema	Obs.:	
		FRASLE	LonaFlex		FRASLE	LonaFlex		FRASLE	LonaFlex

TOYOTA (continuação)									
ETIOS SEDAN XS 1.5L 16V	12 /	PD/1438							
ETIOS SEDAN XLS 1.5L 16V	12 /	PD/1438							
ETIOS CROSS 1.5 XLS	13 /	PD/1438							
HIACE 1.8 2.0	83 / 84	PD/429		Akebono					
HIACE 2.2 D	83 / 84	PD/429		Akebono					
HIACE 2.4 D	83 / 87	PD/429		Akebono					
HIACE IV 2.4 D	07 /	PD/1358		Akebono					
HILUX 1.8 4x2	83 / 94	PD/429		Akebono					
HILUX 2.5L 16V	08 /	PD/1098	P-1098	ADVICS	TY/327-CP				
HILUX 3.2 CD 4x2 SRV	05 /	PD/528	P-528	Sumitomo	TY/327-CP			Freio traseiro Ø279,0x60,0mm	
HILUX 4WD	93 /				TY/326-CP			Freio traseiro Ø295,0x50,0mm	
HILUX 4x2	00 /	PD/114		Varga					
HILUX 4x2	05 / 03-09	PD/527	P-527	TRW					
HILUX 4x4	90 /	PD/115	P-115	Sumitomo					
HILUX 4x4	94 /	PD/429		Akebono					
HILUX 4x4	05 / 03-09	PD/527	P-527	TRW					
HILUX SW4	05 /	PD/528	P-528	Sumitomo					
HILUX SW4 SRV	05 /				TY/327-CP			Freio traseiro Ø279,0x60,0mm	
JEEP	59 / 66	TY/251			TY/251				
JEEP	67 / 92	TY/252			TY/252			Est. TY/253	
JEEP	93 / 96	TY/254			TY/252				
JEEP	96 /	PD/107	P-107	Varga	TY/252				
LAND CRUISER PRADO	03 /	PD/528	P-528	Sumitomo	PD/695		Sumitomo		
MR2	87 / 95	PD/680		Akebono					
PASEO	92 / 99	PD/680		Akebono					
PERUA	59 / 66	TY/251			TY/251				
PERUA	67 / 92	TY/252			TY/252			Est. TY/253	
PERUA	93 / 96	TY/254			TY/252				
PERUA	96 /	PD/107	P-107	Varga	TY/252				
PICK-UP	59 / 66	TY/251			TY/251				
PICK-UP	67 / 92	TY/252			TY/252			Est. TY/253	
PICK-UP	93 / 96	TY/254			TY/252				
PICK-UP	96 /	PD/107	P-107	Varga	TY/252				
PREVIA 2.4i	97 / 00	PD/612		Akebono					
PREVIA 2.4i 4WD	97 / 00	PD/612		Akebono					
PRIUS V	12 / 13	PD/740		Akebono					
RAV-4	01 / 04	PD/628		Sumitomo					
RAV-4	04 / 05	PD/628		Sumitomo	PD/629		Sumitomo		
RAV-4	98 / 02	PD/387		Akebono					
RAV-4 2.0 / 2.4	06 / 13	PD/740		Akebono					
RAV-4 2.0i 16V	06 /	PD/744		Akebono	PD/753				
RAV-4 2.4L	06 /	PD/744		Akebono	PD/753				
RAV-4 2.4L 3RD SEAT	06 /	PD/744		Akebono	PD/753				
RAV-4 2.5 4x4	14 /	PD/744		Akebono	PD/753				
RAV-4 3.5L	06 /	PD/744		Akebono	PD/753				
TERCEL	86 / 99	PD/680		Akebono					
TERCEL Station Wagon / Station Wagon 4WD	86 / 88	PD/680		Akebono					

Marca / Modelo	Ano	Dianteira		Sistema	Traseira		Sistema	Obs.:	

TROLLER									
T4 TDi	00 / 01	PD/418		K. Hayes	PD/50		Varga		
T4 TDi	01 /	PD/676		Teves	PD/50		Varga		
T4 TDi	03 /	PD/676		Teves	PD/76		Varga		
T4 3.2 20V 4x4	14 /	PD/1434	P-1434						

VALMET									
30 D	73 /				TR/313				
62-ID	73 /				TR/313				
360 D	73 /				TR/313				
600 D	73 /				TR/313				

VOLKSWAGEN									
AMAROK HIGHLINE CD 2.0 16V	10 /	PD/1028	P-1028	Bosch	VW/282-CPA				
AMAROK TRENDLINE CD 2.0 16V	10 /	PD/1028	P-1028	Bosch	VW/282-CPA				
APOLLO	90 / 92	PD/24 PD/24-A PD/24-B	P-24	Teves	FD/64-S/F FD/64-CPA		Varga		
BEETLE	07 /	PD/1000-B		Teves	PD/1030		Lucas		
BEETLE	12 /				PD/1465				
BEETLE 1.8 T	98 /	PD/340-B		Teves	PD/362	P-362	Girling		
BEETLE 1.8 T	98 /	PD/384		Teves	PD/362	P-362	Girling		
BEETLE 2.3 V5	98 /	PD/340-B		Teves	PD/362	P-362	Girling		
BEETLE 2.3 V5	98 /	PD/384		Teves	PD/362	P-362	Girling		
BEETLE RSI 3.2	98 /	PD/340-B		Teves	PD/362	P-362	Girling		
BEETLE RSI 3.2	98 /	PD/384		Teves	PD/362	P-362	Girling		
BORA 1.8 T	00 /	PD/340-B		Teves	PD/362	P-362	Girling		
BORA 1.8 T	00 /	PD/384		Teves	PD/362	P-362	Girling		
BORA 2.0	00 /	PD/58 PD/58-B	P-58 P-58-B	Teves	PD/362	P-362	Girling		
BORA 2.3 V5	99 /	PD/340-B		Teves	PD/362	P-362	Girling		
BORA 2.3 V5	99 /	PD/384		Teves	PD/362	P-362	Girling		
BORA 2.8 V6	99 /	PD/340-B		Teves	PD/362	P-362	Girling		
BORA 2.8 V6	99 /	PD/384		Teves	PD/362	P-362	Girling		
BORA A4GP AUT. 2.0L	07 /	PD/1000-B		Teves	PD/1030		Teves		
BORA A4GP MAN. 2.0L	07 /	PD/1000-B		Teves	PD/1030		Teves		
BORA BASICO 2.0	07 /	PD/1000-B		Teves	PD/1030		Teves		
BORA CONFORT 2.0	07 /	PD/1000-B		Teves	PD/1030		Teves		
BORA TOTAL FLEX 2.0L	07 /	PD/1000-B		Teves	PD/1030		Teves		
BRASÍLIA	73 / 82	PD/5	P-5	Teves	VW/272		VW		
CROSS FOX 1.6	05 /	PD/73	P-73	Teves	VW/276 VW/276-CPA		VW		
CROSS FOX 1.6	06 /	PD/367	P-367	Bosch					
CROSS FOX ARO 15"	06 /	PD/73	P-73	Teves	VW/276 VW/276-CPA		VW		
D-1400	83 / 85	FD/80 FI/118	L-661	Varga Master	FI/117 FI/119	L-627 L-226	Varga Master		
EOS	07 / 09	PD/1000-B		Teves	PD/1030		Lucas		
EOS 1.6 / 2.0 FSi	03-06 /	PD/1000-B		Teves	PD/1030		Lucas		
EOS 2.0 TDi	03-06 /	PD/1000-B		Teves	PD/1030		Lucas		
EOS 3.6 FSi	03-06 /	PD/1000-B		Teves	PD/1030		Lucas		
EOS CONVERSIVEL 2.0L FSI									
EUROVAN	05 / 06				PD/592-B				

Marca / Modelo	Ano	Dianteira		Sistema	Traseira		Sistema	Obs.:	

VOLKSWAGEN (continuação)									
EUROVAN 2.4	93 /	PD/487		Girling					
FOX 1.0	03 /	PD/367	P-367	Bosch	VW/276 VW/276-CPA		VW	Aro 13"	Aro 13"
FOX 1.0	03 /	PD/73	P-73	Bosch	VW/276 VW/276-CPA		VW	Aro 14"	Aro 14"
FOX 1.0	03 /	PD/368	P-368	Teves				Aro 14" - disco ventilado	Aro 14" - disco dentilado
FOX 1.0 / 1.6	02 /	PD/58	P-58	Teves	VW/276 VW/276-CPA		VW	Aro 14"	Aro 14"
FOX 1.0 / 1.6	02 /	PD/58	P-58	Teves	VW/276 VW/276-CPA		VW	Aro 15"	Aro 15"
FOX 1.6	03 /	PD/73	P-73	Teves	VW/276 VW/276-CPA		VW		
FOX BLUEMOTIN 1.0 12V	06-14 /	PD/58	P-58						
FOX COMFORTLINE 1.0 8V / 1.6 8V	06-14 /	PD/58	P-58						
FOX HIGHLINE 1.6 16V	06-14 /	PD/58	P-58						
FOX TRENDLINE 1.0 8V / 1.6 8V	06-14 /	PD/58	P-58						
FURGÃO 1500	67 / 75	VW/270		VW	VW/271		VW		
FURGÃO 1600	76 / 82	VW/270		VW	VW/271		VW		
FUSCA 1600	83 / 86	PD/5	P-5	Teves	VW/262		VW		
FUSCA 1600	93 / 96	PD/5	P-5	Teves	VW/262		VW		
GOL 1.0	95 / 06-00	PD/23	P-23	Teves	VW/274		VW		
GOL 1.0	96 / 06-00	PD/54	P-54	Varga	VW/274		VW		
GOL 1.0	07-00 / 06-09	PD/51 PD/54	P-51 P-54	Teves Varga	VW/276 VW/276-CPA		VW		
GOL 1.0	07-09 /	PD/81 PD/54	P-81 P-54	Teves Varga	VW/276 VW/276-CPA		VW		
GOL 1.0	08 /	PD/367	P-367	Bosch	VW/274			(Geração V) Disco 239x18mm	(Geração V) Disco 239x18mm
GOL 1.0	08 /	PD/368	P-368	Teves	VW/274			(Geração V) Disco ventilado	(Geração V) Disco ventilado
GOL 1.0	08 / 04-11	PD/1100	P-1100	Teves	VW/274			(Geração V) Disco 256x18mm	(Geração V) Disco 256x18mm
GOL 1.0	94 / 95	PD/43	P-43	Teves	VW/274		VW		
GOL 1.0 / 1.6	12 /	PD/1346	P-1346	Teves					
GOL 1.0 SPECIAL	98 /	PD/23 PD/54	P-23 P-54	Teves Varga	VW/274		VW		
GOL 1.000	92 / 93	PD/17	P-17	Teves	VW/274		VW		
GOL 1.6	08 / 04-11	PD/1100	P-1100	Teves	VW/276 VW/276-CPA			(Geração V) Disco 256x18mm	(Geração V) Disco 256x18mm
GOL 1.6	83 / 93	PD/17	P-17	Teves	VW/274		VW		
GOL 1.6	94 / 95	PD/43	P-43	Teves	VW/274		VW		
GOL 1.6	95 / 06-00	PD/23	P-23	Teves	VW/274		VW		
GOL 1.6	96 / 06-00	PD/54	P-54	Varga	VW/274		VW		
GOL 1.6	07-00 / 06 -09	PD/51 PD/54	P-51 P-54	Teves Varga	VW/276 VW/276-CPA		VW		
GOL 1.6	07-09 /	PD/81 PD/54	P-81 P-54	Teves Varga	VW/276 VW/276-CPA		VW		
GOL 1.6	08 /	PD/368	P-368	Teves				(GeraçãoV) disco ventilado	(GeraçãoV) disco ventilado

Marca / Modelo	Ano	Dianteira		Sistema	Traseira		Sistema	Obs.:	

VOLKSWAGEN (continuação)									
GOL 1.6	08 /	PD/367	P-367	Bosch	VW/276 VW/276-CPA			(Geração V) Disco 239x18mm	(Geração V) Disco 239x18mm
GOL 1.8	84 / 06-00	PD/23	P-23	Teves	VW/274		VW		
GOL 1.8	96 / 06-00	PD/54	P-54	Varga	VW/274		VW		
GOL 1.8	07-00 / 06 -09	PD/51 PD/54	P-51 P-54	Teves Varga	VW/276 VW/276-CPA		VW		
GOL 1.8	07-09 /	PD/81 PD/54	P-81 P-54	Teves Varga	VW/276 VW/276-CPA		VW		
GOL 1300	80	PD/16		Teves	VW/273		VW		
GOL 1600	81 / 83	PD/16		Teves	VW/274		VW		
GOL 2.0	88 / 94	PD/28	P-28	Teves	VW/276 VW/276-CPA		VW		
GOL 2.0	95 / 97	PD/44 PD/44-B PD/45	P-44 P-45	Teves Teves Varga	VW/276 VW/276-CPA		VW	com ABS	com ABS
GOL GTi 16V	95 /	PD/44 PD/44-B PD/45	P-44 P-45	Teves Teves Varga	PD/36		Teves	com ABS	com ABS
GOL GTi 2.0	94 /	PD/44 PD/44-B PD/45	P-44 P-45	Teves Teves Varga	VW/276 VW/276-CPA		VW		
GOL GERAÇÃO V	08 /				VW/281-CPA		Varga	Freio traseiro Ø 200x40mm	
GOLF 1.6	04-02 /	PD/73 PD/73-B	P-73	Teves	PD/362	P-362	Girling		
GOLF 1.6	99 / 03-02	PD/58 PD/58-B	P-58 P-58-B	Teves	PD/362	P-362	Girling		
GOLF 2.0 8V	99 / 03-02	PD/58 PD/58-B	P-58 P-58-B	Teves	PD/362	P-362	Girling		
GOLF 2.0 8V	04-02 /	PD/73 PD/73-B	P-73	Teves	PD/362	P-362	Girling		
GOLF GL 1.8	91 / 94	PD/328		K. Hayes	VW/276 VW/276-CPA		VW		
GOLF GL 1.8	95 /	PD/329 PD/367	P-329 P-367	Girling Bosch	VW/276 VW/276-CPA		VW		
GOLF GLX 2.0	94 / 98	PD/329 PD/367	P-329 P-367	Girling Bosch	VW/276 VW/276-CPA		VW		
GOLF GTi	07 /	PD/1000-B		Teves	PD/1030		Lucas		
GOLF GTi 2.0	94 / 98	PD/329 PD/367	P-329 P-367	Girling Bosch	PD/362	P-362	Girling		
GOLF GTI 1.8 TURBO	98 /	PD/384-A		Teves	PD/362	P-362	Girling		
GOLF GTi MKV	06 /	PD/1000-B		Teves	PD/1030		Lucas		
GOLF VI	09 /	PD/1232-B			PD/1465				
GOLF VII 1.4 TSI	11-12 /	PD/1490-B		TRW	PD/1491				
GOLF VII 2.0 GTI	04-13 /	PD/1490-B		TRW	PD/1491				
JETTA	06 / 09	PD/1000-B		Teves	PD/1030		Lucas		
JETTA	10 /	PD/1457-B			PD/1456				
JETTA 1.6 / 2.0 FSi	08-05 /	PD/1000-B		Teves	PD/1030		Lucas		
JETTA 1.6i	08-05 /	PD/1000-B		Teves	PD/1030		Lucas		
JETTA 1.9 / 2.0 Tdi	08-05 /	PD/1000-B		Teves	PD/1030		Lucas		
JETTA BASE 2.5L	09 /	PD/1000-B		Teves	PD/1030		Lucas		
JETTA BASE 2.5L 170 CV	09 /	PD/1000-B		Teves	PD/1030		Lucas		
JETTA COMFORTLINE 2.0	11 /	PD/58-B	P-58-B	Teves	PD/1465				
JETTA HIGHLINE 2.0 TSI	11 /	PD/1000-B	P-58-B	Teves	PD/1465				
JETTA TDI	05 /	PD/1000-B		Teves	PD/1030		Lucas		
JETTA VARIANT BASE 2.5L 170 CV	09 /	PD/1000-B		Teves	PD/1030		Lucas		

Marca / Modelo	Ano	Dianteira		Sistema	Traseira		Sistema	Obs.:	

VOLKSWAGEN (continuação)									
KARMAN-GUIA	62 / 69	VW/262		VW	VW/264		VW		
KOMBI 1200	57 / 66	VW/266		VW	VW/267		VW		
KOMBI 1500	67 / 75	VW/270		VW	VW/271		VW		
KOMBI 1600	76 / 82	VW/270		VW	VW/271		VW		
KOMBI FURGÃO	82 /	PD/13	P-13	Teves	VW/275 VW/279-CPA		VW	Freio traseiro Ø 254x56mm	
KOMBI PICK-UP	82 /	PD/13	P-13	Teves	VW/275 VW/279-CPA		VW	Freio traseiro Ø 254x56mm	
KOMBI STD	82 /				VW/279-CPA			Freio traseiro Ø 254x56mm	
LOGUS 1.6	93 / 97	PD/34 PD/35	P-34 P-35	Teves Bendix	FD/63-S/F FD/126-CPA		Varga		
LOGUS 1.8	93 / 97	PD/34 PD/35	P-34 P-35	Teves Bendix	FD/63-S/F FD/126-CPA		Varga		
LOGUS GLS 2.0	93 / 97	PD/39		Teves	PD/36		Teves		
PARATI	82 / 86	PD/17	P-17	Teves	VW/274		VW		
PARATI 1.0	08 / 04-11	PD/1100	P-1100	Teves				(Geração V) Disco 256x18mm	(Geração V) Disco 256x18mm
PARATI 1.0 / 1.6	12 /	PD/1346	P-1346	Teves					
PARATI 1.0 16V	97 / 06-09	PD/51 PD/54	P-51 P-54	Teves Varga	VW/276 VW/276-CPA		VW		
PARATI 1.0 16V	07-09 /	PD/81 PD/54	P-81 P-54	Teves Varga	VW/276 VW/276-CPA		VW		
PARATI 1.6	08 / 04-11	PD/1100	P-1100	Teves				(Geração V) Disco 256x18mm	(Geração V) Disco 256x18mm
PARATI 1.6	86 / 93	PD/17	P-17	Teves	VW/276 VW/276-CPA		VW		
PARATI 1.6	94 / 95	PD/43	P-43	Teves	VW/276 VW/276-CPA		VW		
PARATI 1.6	95 / 06-09	PD/51 PD/54	P-51 P-54	Teves Varga	VW/276 VW/276-CPA		VW		
PARATI 1.6	07-09 /	PD/81 PD/54	P-81 P-54	Teves Varga	VW/276 VW/276-CPA		VW		
PARATI 1.8	86 / 95	PD/23	P-23	Teves	VW/276 VW/276-CPA		VW		
PARATI 1.8	95 / 06-09	PD/51 PD/54	P-51 P-54	Teves Varga	VW/276 VW/276-CPA		VW		
PARATI 1.8	07-09 /	PD/81 PD/54	P-81 P-54	Teves Varga	VW/276 VW/276-CPA		VW		
PARATI 1.8	95 /	PD/44 PD/44-B PD/45	P-44 P-45	Teves Teves Varga	VW/276 VW/276-CPA		VW	com ABS	com ABS
PARATI 1.8 16V	95 /	PD/44 PD/44-B PD/45	P-44 P-45	Teves Teves Varga	PD/36		Teves	com ABS	com ABS
PARATI 2.0	97 / 06-09	PD/51 PD/54	P-51 P-54	Teves Varga	VW/276 VW/276-CPA		VW		
PARATI 2.0	07-09 /	PD/81 PD/54	P-81 P-54	Teves Varga	VW/276 VW/276-CPA		VW		
PARATI 2.0	97 /	PD/44 PD/44-B PD/45	P-44 P-45	Teves Teves Varga	PD/36		Teves	com ABS	com ABS
PASSAT	74 / 78	PD/17	P-17	Teves	VW/273		VW		
PASSAT	10 /	PD/1457-B			PD/1456				

Marca / Modelo	Ano	Dianteira		Sistema	Traseira		Sistema	Obs.:	

VOLKSWAGEN (continuação)									
PASSAT 1.9 TDi	08-05 /	PD/1000-B		Teves	PD/1030		Lucas		
PASSAT 1.6	79 / 89	PD/17	P-17	Teves	VW/274		VW		
PASSAT 1.6	10-00 /	PD/525-A		Teves	PD/362	P-362	Girling	Importado	Importado
PASSAT 1.6 FSi	08-05 /	PD/1000-B		Teves	PD/1030		Lucas		
PASSAT 1.6i	08-05 /	PD/1000-B		Teves	PD/1030		Lucas		
PASSAT 1.8	84 / 89	PD/23	P-23	Teves	VW/274		VW		
PASSAT 1.8	10-00 /	PD/525-A		Teves	PD/362	P-362	Girling	Importado	Importado
PASSAT 1.8 20V	97 / 04-99	PD/384		Teves	PD/362	P-362	Girling	Importado	Importado
PASSAT 1.8 Turbo	97 / 04-99	PD/384		Teves	PD/362	P-362	Girling	Importado	Importado
PASSAT 1.9 TDi	10-00 / 07-05	PD/525-A		Teves	PD/362	P-362	Girling	Importado	Importado
PASSAT 2.0	88 / 96	PD/329 PD/367	P-329 P-367	Girling Bosch	PD/362	P-362	Girling	Importado	Importado
PASSAT 2.0	10-00 /	PD/525-A		Teves	PD/362	P-362	Girling	Importado	Importado
PASSAT 2.0 16V	93 / 96	PD/384-A		Teves	PD/362	P-362	Girling	Importado	Importado
PASSAT 2.0 20V	97 / 04-99	PD/384		Teves	PD/362	P-362	Girling	Importado	Importado
PASSAT 2.0 FSi	08-05 /	PD/1000-B		Teves	PD/1030		Lucas		
PASSAT 2.0 TDi	08-05 /	PD/1000-B		Teves	PD/1030		Lucas		
PASSAT 2.3 VR5	10-00 /	PD/525-A		Teves	PD/362	P-362	Girling	Importado	Importado
PASSAT 2.5 TDI	10-00 /	PD/525-A		Teves	PD/362	P-362	Girling	Importado	Importado
PASSAT 2.8 V6	97 / 04-99	PD/384		Teves	PD/362	P-362	Girling	Importado	Importado
PASSAT 2.8 V6	10-00 /	PD/525-A		Teves	PD/362	P-362	Girling	Importado	Importado
PASSAT 2.8 VR6	93 / 96	PD/384-A		Teves	PD/362	P-362	Girling	Importado	Importado
PASSAT 3.2 FSi	08-05 /	PD/1000-B		Teves	PD/1030		Lucas		
PASSAT 3.6i R36 4M	08-05 /	PD/1000-B		Teves	PD/1030		Lucas		
PASSAT CC 1.8 / 2.0 FSi	06-08 /	PD/1000-B		Teves	PD/1030		Lucas		
PASSAT CC 2.0 TDi	06-08 /	PD/1000-B		Teves	PD/1030		Lucas		
PASSAT CC 3.6 4 MOTION	06-08 /	PD/1000-B		Teves	PD/1030		Lucas		
PASSAT VARIANT 1.6 FSi	08-05 /	PD/1000-B		Teves	PD/1030		Lucas		
PASSAT VARIANT 1.6i	08-05 /	PD/1000-B		Teves	PD/1030		Lucas		
PASSAT VARIANT 1.9 / 2.0 TDi	08-05 /	PD/1000-B		Teves	PD/1030		Lucas		
PASSAT VARIANT 2.0 FSi	08-05 /	PD/1000-B		Teves	PD/1030		Lucas		
PASSAT VARIANT 3.2 FSi	08-05 /	PD/1000-B		Teves	PD/1030		Lucas		
PASSAT VARIANT 3.6i R36 4M	08-05 /	PD/1000-B		Teves	PD/1030		Lucas		
PASSAT WAGON	07 /	PD/1000-B		Teves	PD/1030		Lucas		
PHAETON	04 / 06				PD/592-B				
PICK-UP 1500	67 / 75	VW/270		VW	VW/271		VW		
PICK-UP 1600	76 / 82	VW/270		VW	VW/271		VW		
POINTER 1.8 / 2.0	94 / 96	PD/34 PD/35	P-34 P-35	Teves Bendix	FD/63-S/F FD/126-CPA		Varga		
POINTER GLI 2.0	94 / 96	PD/34 PD/35	P-34 P-35	Teves Bendix	FD/63-S/F FD/126-CPA		Varga		
POINTER GTI 2.0	94 / 96	PD/39		Teves	PD/36		Teves		
POLO 1.0 16V	02 /	PD/367	P-367	Bosch	VW/276 VW/276-CPA		VW	Aro 13"	Aro 13"
POLO 1.0 16V	02 /	PD/73 PD/73-B	P-73	Teves	VW/276 VW/276-CPA		VW	Aro 14"	Aro 14"
POLO 1.6	02 /	PD/73 PD/73-B	P-73	Teves	VW/276 VW/276-CPA		VW	Aro 14"	Aro 14"
POLO 2.0	02 /	PD/520		Girling	PD/362	P-362	Girling	Aro 15"	Aro 15"
POLO CLASSIC	94 / 95	PD/328		K. Hayes					
POLO CLASSIC	96 /	PD/329 PD/367	P-329 P-367	Girling Bosch					

Marca / Modelo	Ano	Dianteira		Sistema	Traseira		Sistema	Obs.:	

VOLKSWAGEN (continuação)									
POLO CLASSIC 1.6	96 /	PD/368	P-368	Teves				disco ventila- do	disco ventila- do
POLO CLASSIC SD	96 /	PD/368	P-368	Teves				disco ventila- do	disco ventila- do
POLO COMFORTLINE 1.6	10 /	PD/58	P-58	Teves					
POLO I MOTION 1.6	10 /	PD/58	P-58	Teves					
POLO SEDAN I MOTION 1.6	10 /	PD/58	P-58	Teves					
POLO SPORTLINE I MOTION 1.6	10 /	PD/58	P-58	Teves					
QUANTUM 1.8	85 / 88	PD/23	P-23	Teves	VW/276		VW		
QUANTUM 1.8 / 2.0	88 / 94	PD/28	P-28	Teves	VW/276		VW		
QUANTUM 1.8 / 2.0	94 /	PD/44 PD/44-B PD/45	P-44 P-45	Teves Teves Varga	VW/276		VW		
SANTANA / QUANTUM					VW/281- CPA		Varga	Freio traseiro Ø 200x40mm	
SANTANA 1.8	85 / 88	PD/23	P-23	Teves	VW/274		VW		
SANTANA 1.8	88 / 94	PD/28	P-28	Teves	VW/274		VW		
SANTANA 1.8	94 /	PD/44 PD/44-B PD/45	P-44 P-45	Teves Teves Varga	VW/274		VW		
SANTANA 2.0	85 / 88	PD/23	P-23	Teves	VW/276		VW		
SANTANA 2.0	88 / 94	PD/28	P-28	Teves	VW/276		VW		
SANTANA 2.0	94 /	PD/44 PD/44-B PD/45	P-44 P-45	Teves Teves Varga	VW/276		VW		
SAVEIRO	83 / 86	PD/17	P-17	Teves	VW/274		VW		
SAVEIRO 1.0 / 1.6	12 /	PD/1346	P-1346	Teves	VW/276-CPA				
SAVEIRO 1.0 / 1.6	08 / 04-11	PD/1100	P-1100	Teves	VW/278		TRW	(Geração V) Disco 256x18mm	(Geração V) Disco 256x18mm
SAVEIRO 1.6	95	PD/23	P-23	Teves	VW/276		VW		
SAVEIRO 1.6	86 / 93	PD/17	P-17	Teves	VW/276		VW		
SAVEIRO 1.6	94 / 95	PD/43	P-43	Teves	VW/276		VW		
SAVEIRO 1.6 / 1.8	95 / 06-09	PD/51 PD/54	P-51 P-54	Teves Varga	VW/276-CPA				
SAVEIRO 1.6 / 1.8	07-09 /	PD/81 PD/54	P-81 P-54	Teves Varga					
SAVEIRO 1.8	86 / 95	PD/23	P-23	Teves	VW/276		VW		
SAVEIRO 2.0	98 / 06-09	PD/51 PD/54	P-51 P-54	Teves Varga					
SAVEIRO 2.0	07-09 /	PD/81 PD/54	P-81 P-54	Teves Varga					
SAVEIRO 2.0	98 /	PD/44 PD/44-B PD/45	P-44 P-45	Teves Teves Varga	VW/276		VW	com ABS	com ABS
SAVEIRO CROSS 1.6	12 /				VW/278		TRW		
SAVEIRO G5 / CROSS / TROOPER	10 /				VW/280- CPA		ATE	Freio traseiro Ø 230x32mm	
SAVEIRO CROSS CD CABINE DUPLA	15 /	PD/1346	P-1346		PD/1030				
SAVEIRO CROSS CE	15 /	PD/1346	P-1346		PD/1030				
SAVEIRO HIGHLINE CD CABINE DUPLA	15 /	PD/1346	P-1346		PD/1030				
SAVEIRO STARTLINE CS	15 /	PD/1346	P-1346		PD/1030				
SAVEIRO SURF 1.6 / 1.8 MI	09 /	PD/367	P-367	Bosch	VW/278		TRW	Disco 239x18mm	Disco 239x18mm
SAVEIRO TITAN 1.6 MI	09 /	PD/367	P-367	Bosch	VW/278		TRW	Disco 239x18mm	Disco 239x18mm
SAVEIRO TRENDLINE CD CABINE DUPLA	15 /	PD/1346	P-1346		PD/1030				
SAVEIRO TRENDLINE CE	15 /	PD/1346	P-1346		PD/1030				

Marca / Modelo	Ano	Dianteira		Sistema	Traseira		Sistema	Obs.:	

VOLKSWAGEN (continuação)									
SAVEIRO TRENDLINE CS	15 /	PD/1346	P-1346		PD/1030				
SAVEIRO TROOPER 1.6 MI 8V	09 /	PD/367	P-367	Bosch	VW/278		TRW	Disco 239x18mm	Disco 239x18mm
SEDAN 1200	53 / 60	VW/264		VW	VW/264		VW		
SEDAN 1200	61 / 66	VW/262		VW	VW/264		VW		
SEDAN 1300	67 / 75	VW/262		VW	VW/264		VW		
SEDAN 1300 L	75 / 82	VW/262		VW	VW/262		VW		
SEDAN 1300 LG	81 / 83	VW/262		VW	VW/262		VW		
SEDAN 1500	70 / 76	PD/5 VW/262	P-5 L-124	Teves VW	VW/262		VW		
SEDAN 1600	69 / 71				VW/262		VW	4 Portas	4 Portas
SEDAN 1600	75 / 76	PD/5	P-5	Teves	VW/262		VW		
SEDAN 1600	77 / 83				VW/272		VW		
SP-2	72 / 76	PD/6	P-6	Teves	VW/272		VW		
SPACE CROSS 1.6 8V (flex)	11 /	PD/58	P-58	Teves	VW/276 VW/276-CPA		VW		
SPACE CROSS 1.6 8V I-Motion (flex)	11 /	PD/58	P-58	Teves	VW/276 VW/276-CPA		VW		
SPACE FOX 1.6 CONFORTLINE 8V T.FLEX	07 /	PD/58	P-58	Teves	VW/276 VW/276-CPA		VW		
SPACE FOX 1.6 PLUS 8V T.FLEX	07 /	PD/58	P-58	Teves	VW/276 VW/276-CPA		VW		
SPACE FOX 1.6 ROUTE 8V T.FLEX	07 /	PD/58	P-58	Teves	VW/276 VW/276-CPA		VW		
TIGUAN	09 /	PD/1000-B		Teves	PD/1030		Lucas		
TIGUAN 2.0 TSI	09 /	PD/1457-B			PD/1456				
TL 1600	70 / 75	PD/5	P-5	Teves	VW/272		VW		
TOUAREG	11 /	PD/1463		Brembo	PD/1464				
TRANSPORTER 1.9 D	90 /	PD/487		Girling					
TRANSPORTER 1.9 TD	90 /	PD/487		Girling					
TRANSPORTER 2.0 / 2.5	90 /	PD/487		Girling					
TRANSPORTER 2.4	96 /	PD/487		Girling					
TRANSPORTER 2.5 SYNCRO	96 /	PD/487		Girling					
UP 1.0	14 /	PD/58	P-58	Teves					
UP 1.0	14 /	PD/1499		Teves					
VAN	99 /	PD/329	P-329	Girling	VW/277		VW	Freio Ø230X40mm	
VAN	99 /	PD/329	P-329	Girling	VW/278		VW	Freio Ø230X30mm	
VAN	99 /				VW/280-CPA		ATE	Freio traseiro Ø 230x32mm	
VARIANT	78 / 80	PD/6	P-6	Teves	VW/272		VW		
VARIANT 1600	69 / 77	PD/5	P-5	Teves	VW/272		VW		
VARIANT 2.0	88 / 96	PD/329 PD/367	P-329 P-367	Girling Bosch	PD/362	P-362	Girling	Importado	Importado
VOLKSBUS 5.150 OD		PD/109	P-109	Vargas	FD/72	L-577	Bendix		
VOLKSBUS 8.160 OD		FD/59	L-559	Master	FD/59	L-559	Master		
VOLKSBUS 9.160 OD		FD/59	L-559	Master	FD/59	L-559	Master		
VOLKSBUS 15.190 OD	11-10 /	FD/88	L-224	Master	4710	L-640-WI	Master		
VOLKSBUS 17.230 OD	/ 09-14	FD/88	L-224	Master	4710	L-640-WI	Master		
VOLKSBUS 17.230 OD	10-14 /	MP/410	L-410	Master	MP/411	L-411	Master		
VOLKSBUS 17.260 OD	/ 09-14	FD/88	L-224	Master	4710	L-640-WI	Master		
VOLKSBUS 17.260 OD	10-14 /	MP/410	L-410	Master	MP/411	L-411	Master		

Marca / Modelo	Ano	Dianteira		Sistema	Traseira		Sistema	Obs.:	
		FRASLE	LonaFlex.↗		FRASLE	LonaFlex.↗		FRASLE	LonaFlex.↗

VOLKSWAGEN (continuação)									
VOLKSBUS 17.280 OT		FD/88	L-224	Master	4710	L-640-WI	Master		
VOLKSBUS 17.280 OT VTRONIC		FD/88	L-224	Master	4710	L-640-WI	Master		
VOLKSBUS 17.280 OT LOWEN-TRY		FD/88	L-224	Master	4710	L-640-WI	Master		
VOLKSBUS 18.330 OT	02-11 /	FD/88	L-224	Master	4710	L-640-WI	Master		
VOLKSBUS 26.330 OTA		FD/88	L-224	Master	4710	L-640-WI	Master	2° e 3° eixos	2° e 3° eixos
VOYAGE	81 / 83	PD/16		Teves	VW/274		VW		
VOYAGE 1.0	09 /	PD/367	P-367	Bosch	VW/274			Disco 239x18mm	Disco 239x18mm
VOYAGE 1.0	09 / 04-11	PD/1100	P-1100	Teves	VW/274			Disco 256x18mm	Disco 256x18mm
VOYAGE 1.0 / 1.6	12 /	PD/1346	P-1346	Teves					
VOYAGE 1.0 8V	08 /	PD/368	P-368	Teves	VW/274			Disco Venti-lado	Disco Venti-lado
VOYAGE 1.6	83 / 93	PD/17	P-17	Teves	VW/274		VW		
VOYAGE 1.6	94 / 95	PD/43	P-43	Teves	VW/274		VW		
VOYAGE 1.6	95	PD/23	P-23	Teves	VW/274		VW		
VOYAGE 1.6	09 /	PD/367	P-367	Bosch	VW/276 VW/276-CPA		TRW	Disco 239x18mm	Disco 239x18mm
VOYAGE 1.6	09 / 04-11	PD/1100	P-1100	Teves	VW/276 VW/276-CPA		TRW	Disco 256x18mm	Disco 256x18mm
VOYAGE 1.8	84 / 95	PD/23	P-23	Teves	VW/274		VW		
VOYAGE CONFORTLINE 1.6	08 /	PD/367	P-367	Bosch	VW/276 VW/276-CPA		TRW	Disco 239x18mm	Disco 239x18mm
VOYAGE CONFORTLINE 1.6	08 / 04-11	PD/1100	P-1100	Teves	VW/276 VW/276-CPA		TRW	Disco 256x18mm	Disco 256x18mm
VOYAGE TREND 1.6	08 /	PD/367	P-367	Bosch	VW/276 VW/276-CPA		TRW	Disco 239x18mm	Disco 239x18mm
VOYAGE TREND 1.6	08 / 04-11	PD/1100	P-1100	Teves	VW/276 VW/276-CPA		TRW	Disco 256x18mm	Disco 256x18mm
VW 5-140 Delivery	05 /	PD/109	P-109	Varga	FD/72	L-577	Bendix		
VW 6-80	82 / 86	VW/255	L-141		VW/255	L-141			
VW 6-90	82 / 94	VW/255	L-141		VW/255	L-141			
VW 7-100	99 / 02	FD/77	L-219	Master	FD/77	L-219	Master		
VW 7-110	03 /	FD/58	L-562	Master	FD/58	L-562	Master		
VW 7-110 S	87 / 94	VW/255	L-141		VW/255	L-141			
VW 7-90	82 / 94	VW/255	L-141		VW/255	L-141			
VW 7-90 S	87 / 94	VW/255	L-141		VW/255	L-141			
VW 8-100	99	FD/77	L-219	Master	FD/77	L-219	Master		
VW 8-120	00 / 02	FD/77	L-219	Master	FD/77	L-219	Master		
VW 8-120	03 /	FD/58	L-562	Master	FD/58	L-562	Master		
VW 8-120 EOD	06 /	FD/59	L-559	Master	FD/59	L-559	Master	Ônibus	Ônibus
VW 8-120 OD	03 /	FD/58	L-562	Master	FD/59	L-559	Master	Ônibus	Ônibus
VW 8-120 Worker	04 /	FD/58 FD/59	L-562 L-559	Master	FD/58 FD/59	L-562 L-559	Master		
VW 8-140	93 / 00	FD/77	L-219	Master	FD/77	L-219	Master		
VW 8-150	00 / 02	FD/77	L-219	Master	FD/77	L-219	Master		
VW 8-150	03 /	FD/77	L-219	Master	FD/77	L-219	Master		
VW 8-150 Delivery	05 /	FD/59	L-559	Master	FD/59	L-559	Master		
VW 8-150 Delivery	05 /	PD/109	P-109	Master	FD/58	L-562	Master		
VW 8-150 Delivery Plus	04 /	FD/58 FD/59	L-562 L-559	Master	FD/58 FD/59	L-562 L-559	Master		
VW 8-150 OD	00 / 02	FD/77	L-219	Master	FD/77	L-219	Master	Ônibus	Ônibus
VW 8-150 OD	03 /	FD/58	L-562	Master	FD/59	L-559	Master	Ônibus	Ônibus

Marca / Modelo	Ano	Dianteira		Sistema	Traseira		Sistema	Obs.:	

VOLKSWAGEN (continuação)									
VW 8-150 Worker	04 /	FD/58 FD/59	L-562 L-559	Master	FD/58 FD/59	L-562 L-559	Master		
VW 8-160 Delivery Advantech		FD/59	L-559	Master	FD/59	L-559	Master		
VW 8-160 Delivery Advantech		FD/88	L-224	Master	4710	L-640-WI	Master		
VW 9-150	00 / 02	FD/77	L-219	Master	FD/77	L-219	Master		
VW 9-150	03 /	FD/58	L-562	Master	FD/58	L-562	Master		
VW 9-150 Delivery	04 /	FD/58 FD/59	L-562 L-559	Master	FD/58 FD/59	L-562 L-559	Master		
VW 9-150 E Worker	04 /	FD/58 FD/59	L-562 L-559	Master	FD/58 FD/59	L-562 L-559	Master		
VW 9-150 EOD	06 /	FD/59	L-559	Master	FD/59	L-559	Master	Ônibus	Ônibus
VW 9-150 OD	03 /	FD/58	L-562	Master	FD/59	L-559	Master	Ônibus	Ônibus
VW 9-160 Delivery Advantech		FD/59	L-559	Master	FD/59	L-559	Master		
VW 9-160 Delivery Advantech		FD/88	L-224	Master	4710	L-640-WI	Master		
VW 10-160 Delivery	06-11 /	FD/59	L-559	Master	FD/59	L-559	Master		
VW 11.130	81	VW/256	L-540	Bendix	VW/257	L-541	Bendix		
VW 11.130	81 / 86	FD/80 FI/118	L-661	Varga Master	FI/117 FI/119	L-627 L-226	Varga Master		
VW 11.140	87 / 89	FD/80 FI/118	L-661	Varga Master	FI/117 FI/119	L-627 L-226	Varga Master		
VW 11.140	89 / 90	FD/83	L-728	Bendix	FD/84	L-220	Bendix		
VW 11.140	91 / 93	FD/86	L-222	Master	FD/87	L-223	Master		
VW 11.160	85 / 86	FD/80 FI/118	L-661	Varga Master	FI/117 FI/119	L-627 L-226	Varga Master		
VW 12.140	87 / 89	FD/80 FI/118	L-661	Varga Master	FI/117 FI/119	L-627 L-226	Varga Master		
VW 12.140	90 / 91	FD/86	L-222	Master	FD/88	L-224	Master		
VW 12.140	91 / 96	FD/86	L-222	Master	FD/87	L-223	Master		
VW 12.140 H	91 /	FD/86	L-222	Master	FD/87	L-223	Master		
VW 12.170 BT	97 /	FD/86	L-222	Master	FD/87	L-223	Master		
VW 13.130	81 / 86	FD/80 FI/118	L-661	Varga Master	FI/117 FI/119	L-627 L-226	Varga Master		
VW 13.150	99 /	FD/86	L-222	Master	FD/87	L-223	Master		
VW 13.170	99 / 02	FD/86	L-222	Master	FD/87	L-223	Master		
VW 13.180	99 /	FD/86	L-222	Master	FD/87	L-223	Master		
VW 13.180 Constellation	06 /	FD/87	L-223	Master	FD/87	L-223	Master		
VW 13.180 Worker	04 / 08	FD/86	L-222	Master	FD/87	L-223	Master		
VW 13.180 Worker	08 /	FD/87	L-223	Master	FD/87	L-223	Master		
VW 13.190	99 /	FD/86	L-222	Master	FD/87	L-223	Master		
VW 14.140	87 / 89	FD/80 FI/118	L-661	Varga Master	FI/117 FI/119	L-627 L-226	Varga Master		
VW 14.140	89 / 91	FD/86	L-222	Master	FD/88	L-224	Master		
VW 14.150	91 / 99	FD/86	L-222	Master	FD/88	L-224	Master		
VW 14.170	88 / 89	4524-B	L-502	Master	4514-G	L-136-K	Master		
VW 14.170 BT	97 /	FD/86	L-222	Master	FD/88	L-224	Master		
VW 14.200	91 /	FD/86	L-222	Master	FD/88	L-224	Master		
VW 14.210	88 / 91	4524-B	L-502	Master	4514-G	L-136-K	Master		
VW 14.220	91 / 99	FD/86	L-222	Master	FD/88	L-224	Master		
VW 15.170	09-99 / 02	FD/86	L-222	Master	FD/88	L-224	Master		
VW 15.180	09-99 /	FD/86	L-222	Master	FD/88	L-224	Master		
VW 15.180	05 /	FD/88	L-224	Master	4710	L-640-WI	Master	Ônibus	Ônibus
VW 15.180 Constellation	06 /	FD/87	L-223	Master	FD/88	L-224	Master		
VW 15.180 Worker		FD/86	L-222	Master	FD/88	L-224	Master		
VW 15.180 worker		FD/87	L-223	Master	FD/88	L-224	Master		
VW 15.180 Worker 4x4 Militar	09 /				FD/88	L-224	Master		
VW 15.190	09-99 /	FD/86	L-222	Master	FD/87	L-223	Master		

Marca / Modelo	Ano	Dianteira		Sistema	Traseira		Sistema	Obs.:	
		FRASLE	LonaFlex.↗		FRASLE	LonaFlex.↗		FRASLE	LonaFlex.↗

VOLKSWAGEN (continuação)									
VW 15.190 EOD	07 /	FD/88	L-224	Master	4710	L-640-WI	Master	Ônibus	Ônibus
VW 15.190 Constellation	10-11 /	FD/87	L-223	Master	FD/87	L-223	Master		
VW 16.170	90 / 96	FD/87	L-223	Master	FD/88	L-224	Master		
VW 16.170 BT	97 / 99	FD/87	L-223	Master	FD/88	L-224	Master	3º eixo FD/88	3º eixo L-224
VW 16.180 B	93 / 97	FD/87	L-223	Master	FD/88	L-224	Master	Ônibus	Ônibus
VW 16.200	97 /	FD/87	L-223	Master	FD/88	L-224	Master	3º eixo FD/88	3º eixo L-224
VW 16.210	88 / 90	4524-B	L-502	Master	4514-G	L-136-K	Master		
VW 16.210 B	98 / 09-00	FD/88	L-224	Master	4710	L-640-WI	Master	Ônibus	Ônibus
VW 16.210 CO	10-00 / 02	FD/88	L-224	Master	4710	L-640-WI	Master		
VW 16.210 H	88 / 90	4524-B	L-502	Master	4514-G	L-136-K	Master		
VW 16.220	90 / 96	FD/87	L-223	Master	FD/88	L-224	Master		
VW 16.220	97 /	FD/87	L-223	Master	FD/88	L-224	Master	3º eixo FD/88	3º eixo L-224
VW 16.300	96 / 00	FD/87	L-223	Master	FD/88	L-224	Master		
VW 17.180 Worker	04 /	FD/87	L-223	Master	FD/88	L-224	Master		
VW 17.190 Worker	08-12 /	FD/87	L-223	Master	FD/88	L-224	Master		
VW 17.210	09-99 /	FD/87	L-223	Master	FD/88	L-224	Master		
VW 17.210	09-99 /	FD/88	L-224	Master	4710	L-640-WI	Master	Lixo	Lixo
VW 17.210 OD	09-99 /	FD/88	L-224	Master	4710	L-640-WI	Master	Ônibus	Ônibus
VW 17.220	09-99 /	FD/87	L-223	Master	FD/88	L-224	Master		
VW 17.220	09-99 /	FD/88	L-224	Master	4710	L-640-WI	Master	Lixo	Lixo
VW 17.220 Worker	04 /	FD/87	L-223	Master	FD/88	L-224	Master		
VW 17.220 Worker Tractor	04 /	FD/87	L-223	Master	FD/88	L-224	Master		
VW 17.230 EOD	07 /	FD/88	L-224	Master	4710	L-640-WI	Master	Ônibus	Ônibus
VW 17.230 EOD V-TRONIC	07 /	FD/88	L-224	Master	4710	L-640-WI	Master	Ônibus	Ônibus
VW 17.240 OT	00 /	FD/88	L-224	Master	4710	L-640-WI	Master	Ônibus	Ônibus
VW 17.250	06 /	FD/88	L-224	Master	4710	L-640-WI	Master	Lixo	Lixo
VW 17.250 Constellation	06 /	FD/87	L-223	Master	FD/88	L-224	Master		
VW 17.250 E Worker	04 /	FD/87	L-223	Master	FD/88	L-224	Master		
VW 17.260 EOT	04 /	FD/88	L-224	Master	4710	L-640-WI	Master	Ônibus	Ônibus
VW 17.260 EOT V-1	05 /	FD/88	L-224	Master	4710	L-640-WI	Master	Ônibus	Ônibus
VW 17.280 Constellation Advantech		FD/87	L-223	Master	FD/88	L-224	Master		
VW 17.290 Constellation	12 /	FD/87	L-223	Master	FD/88	L-224	Master		
VW 17.300	09-99 / 02	FD/87	L-223	Master	FD/88	L-224	Master		
VW 17.310 TITAN	09-99 /	FD/87	L-223	Master	FD/88	L-224	Master		
VW 17.330 Constellation	07-11 /	FD/87	L-223	Master	FD/88	L-224	Master		
VW 18.310	01 /	FD/88	L-224	Master	4710	L-640-WI	Master	Ônibus	Ônibus
VW 18.310 OT	00 /	FD/88	L-224	Master	4710	L-640-WI	Master	Ônibus	Ônibus
VW 18.310 TITAN	01 /	FD/87	L-223	Master	FD/88	L-224	Master		
VW 18.320 EOT	07 /	FD/88	L-224	Master	4710	L-640-WI	Master	Ônibus	Ônibus
VW 19.320 Constellation	06 /	FD/87	L-223	Master	FD/88	L-224	Master		
VW 19.330 Constellation	07-11 /	FD/87	L-223	Master	FD/88	L-224	Master		
VW 19.370 Constellation	08 /	FD/87	L-223	Master	FD/88	L-224	Master		
VW 19.390 Constellation	07-11 /	FD/87	L-223	Master	FD/88	L-224	Master		
VW 19.420 Constellation	07-11 /	FD/87	L-223	Master	FD/88	L-224	Master		
VW 22.140	88 / 89	FD/80 FI/118	L-661	Varga Master	FI/117 FI/119	L-627 L-226	Varga Master	3º eixo FI/117 FI/119	3º eixo L-627 L-226
VW 22.140	89 / 90	FD/86	L-222	Master	FD/88	L-224	Master		
VW 22.160	85 / 87	FD/80 FI/118	L-661	Varga Master	FI/117 FI/119	L-627 L-226	Varga Master	3º eixo FI/117 FI/119	3º eixo L-627 L-226

Marca / Modelo	Ano	Dianteira		Sistema	Traseira		Sistema	Obs.:	

VOLKSWAGEN (continuação)									
VW 22.200	90 / 95	FD/87	L-223	Master	FD/88	L-224	Master		
VW 23.210	01 /	FD/87	L-223	Master	FD/88	L-224	Master	3º eixo FD/88	3º eixo L-224
VW 23.220	01 /	FD/87	L-223	Master	FD/88	L-224	Master	3º eixo FD/88	3º eixo L-224
VW 23.250 Eletrônico	04 /	FD/87	L-223	Master	FD/88	L-224	Master	3º eixo FD/88	3º eixo L-224
VW 23.310 TITAN	01 /	FD/87	L-223	Master	FD/88	L-224	Master	3º eixo FD/88	3º eixo L-224
VW 24.220	95 /	FD/87	L-223	Master	FD/88	L-224	Master		
VW 24.250	90 /	FD/87	L-223	Master	FD/88	L-224	Master		
VW 24.250 6x2 Constellation	06 /	FD/87	L-223	Master	FD/88	L-224	Master	3º eixo FD/88	3º eixo L-224
VW 24.250 E Worker	03 /	FD/87	L-223	Master	FD/88	L-224	Master		
VW 24.280 Constellation	07-11 /	FD/87	L-223	Master	FD/88	L-224	Master		
VW 24.280 8x2 Advantech	07-11 /	FD/87	L-223	Master	FD/88	L-224	Master		
VW 24.280 V-Tronic	07-11 /	FD/87	L-223	Master	FD/88	L-224	Master		
VW 25.320 6x2 Constellation	08 /	FD/87	L-223	Master	FD/88	L-224	Master	3º eixo FD/88	3º eixo L-224
VW 24.330 Constellation	07-11 /	FD/87	L-223	Master	FD/88	L-224	Master		
VW 25.370 6x2 Constellation	08 /	FD/87	L-223	Master	FD/88	L-224	Master	3º eixo FD/88	3º eixo L-224
VW 25.390 Constellation	07-11 /	FD/87	L-223	Master	FD/88	L-224	Master		
VW 25.420 Constellation	07-11 /	FD/87	L-223	Master	FD/88	L-224	Master		
VW 26.220	01 /	FD/87	L-223	Master	FD/88	L-224	Master	3º eixo FD/88	3º eixo L-224
VW 26.220 Worker	04 /	FD/87	L-223	Master	FD/88	L-224	Master		
VW 26.240 Constellation	07-11 /	FD/87	L-223	Master	FD/88	L-224	Master		
VW 26.260	01 /	FD/87	L-223	Master	FD/88	L-224	Master	3º eixo FD/88	3º eixo L-224
VW 26.260 E Worker	04 /	FD/87	L-223	Master	FD/88	L-224	Master		
VW 26.280 Constellation	07-11 /	FD/87	L-223	Master	FD/88	L-224	Master		
VW 26.300	09-99 / 01	FD/87	L-223	Master	FD/88	L-224	Master		
VW 26.310 TITAN	09-99 /	FD/87	L-223	Master	FD/88	L-224	Master	3º eixo FD/88	3º eixo L-224
VW 26.390 Constellation	07-11 /	FD/87	L-223	Master	FD/88	L-224	Master		
VW 31.260 E Worker	04 /	FD/87	L-223	Master	FD/88	L-224	Master		
VW 31.280 Constellation	07-11 /	FD/87	L-223	Master	FD/88	L-224	Master		
VW 31.310	05 /	FD/87	L-223	Master	FD/88	L-224	Master	3º eixo FD/88	3º eixo L-224
VW 31.320	05 /	FD/87	L-223	Master	FD/88	L-224	Master	3º eixo FD/88	3º eixo L-224
VW 31.330 Constellation	07-11 /	FD/88	L-224	Master	FD/88	L-224	Master		
VW 31.370 6x2 Constellation	08 /	FD/87	L-223	Master	FD/88	L-224	Master	3º eixo FD/88	3º eixo L-224
VW 31.390 Constellation	07-11 /	FD/88	L-224	Master	FD/88	L-224	Master		
VW 35.300	90 /	FD/87	L-223	Master	FD/88	L-224	Master		
VW 35.300 CL	97	FD/87	L-223	Master	FD/88	L-224	Master		
VW 40.300	99 / 02	FD/87	L-223	Master	FD/88	L-224	Master		

VOLVO									
B-7 - Series	05 /	PD/529		Meritor	PD/529		Meritor		
B-7 R	98 /	VV/289	L-664	Volvo	VV/290	L-665	Volvo		
B-7 R		PD/196		Meritor	PD/196		Meritor		
B-9 - Series	05 /	PD/529		Meritor	PD/129		Meritor		
B-9 - Series (Articulado)	05 /	PD/529		Meritor	PD/129		Meritor	3º eixo PD/129	
B-9 R		PD/196		Meritor	PD/196		Meritor		

Marca / Modelo	Ano	Dianteira		Sistema	Traseira		Sistema	Obs.:	
		FRASLE	LonaFlex.↗		FRASLE	LonaFlex.↗		FRASLE	LonaFlex.↗

VOLVO (continuação)									
B-10 M (Articulado)	95 /	VV/288 VV/289	L-663 L-664	Volvo	VV/290	L-665	Volvo	3º eixo e Art. VV/290	3º eixo e Art. L-665
B-10 M (Bi-articulado)	98 /	VV/288 VV/289	L-663 L-664	Volvo	VV/290	L-665	Volvo	3º eixo e Art. VV/290	3º eixo e Art. L-665
B-10 M 4x2	86 / 96	VV/288	L-663	Volvo	VV/290	L-665	Volvo		
B-10 M 4x2	89 /	VV/288 VV/289	L-663 L-664	Volvo	VV/290	L-665	Volvo		
B-10 M 6x2	86 /	VV/288 VV/289	L-663 L-664	Volvo	VV/290	L-665	Volvo	3º eixo VV/288	3º eixo L-663
B-10 M 6x2	86 / 89	VV/288	L-663	Volvo	VV/290	L-665	Volvo	3º eixo VV/288	3º eixo L-663
B-10 R	00 /	VV/289	L-664	Volvo	VV/290	L-665	Volvo		
B-12 (Importado)	94 / 96	VV/299	L-711	Volvo	VV/300	L-712	Volvo	3º eixo VV/296	3º eixo L-709
B-12 (Nacional)	96 /	VV/289	L-664	Volvo	VV/290	L-665	Volvo		
B-12 - Series	01 /	PD/529		Meritor	PD/529		Meritor		
B-12 M		PD/196		Meritor	PD/196		Meritor		
B-12-R 6x2	10 /	PD/196		Volvo	PD/196		Volvo	3º eixo PD/196	
B-12-R 8x2	10 /	PD/196		Volvo	PD/196		Volvo	3º eixo PD/196	
B-58 E 4x2	80 / 98	VV/288	L-663	Volvo	VV/289	L-664	Volvo		
B-58 E 4x2	89 / 98	VV/288 VV/289	L-663 L-664	Volvo	VV/290	L-665	Volvo		
B-58 E 6x2	80 / 86	VV/288	L-663	Volvo	VV/290	L-665	Volvo	3º eixo VV/288	3º eixo L-663
B-58 M 4x2	89 / 98	VV/288 VV/289	L-663 L-664	Volvo	VV/289 VV/290	L-664 L-665	Volvo		
B-270	13 /	FD/87	L-223	Volvo	VV/307	L-640-WI	Volvo		
B-290 R	12 /	PD/196		Volvo	PD/196		Volvo		
C30	08 / 10	PD/767	P-767	Teves					
C30 1.6D	10-06 / 10	PD/767	P-767	Teves					
C30 1.6i / 1.8i	10-06 / 10	PD/767	P-767	Teves					
C30 2.0D	10-06 / 10	PD/767	P-767	Teves					
C30 2.0i	10-06 / 10	PD/767	P-767	Teves					
C30 D5	10-06 / 10	PD/767	P-767	Teves					
C30 T5	10-06 / 10	PD/767	P-767	Teves					
C70	06 /	PD/767	P-767	Teves					
C70 278mm Brake Rotors	10 /	PD/767	P-767	Teves					
C70 300mm Brake Rotors	08 / 09	PD/767	P-767	Teves					
C70 305mm Brake Rotors	10 /	PD/767	P-767	Teves					
C70 CABRIOLET 2.4	03-06 /	PD/767	P-767	Teves					
C70 CABRIOLET 2.4i	03-06 /	PD/767	P-767	Teves					
C70 CABRIOLET D5	03-06 /	PD/767	P-767	Teves					
FH-12 - Series	01 /	PD/529		Meritor	PD/529		Meritor		
FH-12 - Series	09 / 10	PD/196		Meritor	PD/196		Meritor		
FH-12	11 /				PD/195			3º eixo em Diante	
FH-12 GLOBETROTTER	98 /	VV/303	L-733	Master	VV/304	L-734	Master	3º eixo CA/33	3º eixo L-636
FH-12/380 GLOBETROTTER	93 / 98	VV/298	L-710	Volvo	VV/300	L-712	Volvo		
FH-13 GLOBETROTTER	98 /	VV/303	L-733	Master	VV/304	L-734	Master	3º eixo CA/33	3º eixo L-636
FH-13	12 /	PD/196			PD/196			3º eixo PD/195	
FH-16 - Series	01 /	PD/529		Meritor	PD/529		Meritor		
FL-618	00 /	PD/529		Meritor	PD/529		Meritor		
FM-9 - Series	01 /	PD/529		Meritor	PD/529		Meritor		
FM-10	00 /	VV/303	L-733	Master	VV/304	L-734	Master		

Marca / Modelo	Ano	Dianteira		Sistema	Traseira		Sistema	Obs.:	

VOLVO (continuação)									
FM-11 370 4x2	08 /	VV/303	L-733	Master	VV/304	L-734	Master		
FM-11 370 6x2	08 /	VV/303	L-733	Master	VV/304	L-734	Master	3º eixo CA/33	3º eixo L-636
FM-12	01 /	VV/303	L-733	Master	VV/304	L-734	Master		
FM-12 - Series	01 /	PD/529		Meritor	PD/529		Meritor		
FM-12 370	11 /	PD/196							
FM-440	07 /	VV/303	L-733	Master	VV/304	L-734	Master		
N-10 4x2	81 / 89	VV/288	L-663	Volvo	VV/289	L-664	Volvo		
N-10 6x4	80 / 89	VV/288	L-663	Volvo	VV/289	L-664	Volvo	3º eixo VV/289	3º eixo L-664
N-12 4x2	80 / 89	VV/288	L-663	Volvo	VV/289	L-664	Volvo		
N-12 6x2	81 / 89	VV/288	L-663	Volvo	VV/289	L-664	Volvo	3º eixo VV/289	3º eixo L-664
N-12 6x4	81 / 89	VV/288	L-663	Volvo	VV/289	L-664	Volvo	3º eixo VV/289	3º eixo L-664
NH-12	99 /	VV/303	L-733	Master	VV/304	L-734	Master	3º eixo CA/33	3º eixo L-636
NL-10 4x2	89 / 93	VV/288	L-663	Volvo	VV/289	L-664	Volvo		
NL-10 4x2	93 / 98	VV/288	L-663	Volvo	VV/289	L-664	Volvo	3º eixo VV/288	3º eixo L-663
NL-10 6x2	90 / 93	VV/288	L-663	Volvo	VV/289	L-664	Volvo	3º eixo VV/289	3º eixo L-664
NL-10 6x4	89 / 93	VV/288	L-663	Volvo	VV/289	L-664	Volvo	3º eixo VV/289	3º eixo L-664
NL-10 6x4	93 / 98	VV/288	L-663	Volvo	VV/289	L-664	Volvo	3º eixo VV/288	3º eixo L-663
NL-12 4x2	89 / 93	VV/288	L-663	Volvo	VV/289	L-664	Volvo		
NL-12 4x2 EDC	93 /	VV/288	L-663	Volvo	VV/289	L-664	Volvo	3º eixo VV/288	3º eixo L-663
NL-12 6x2	89 / 93	VV/288	L-663	Volvo	VV/289	L-664	Volvo		
NL-12 6x2	93 / 97	VV/288	L-663	Volvo	VV/289	L-664	Volvo	3º eixo VV/288	3º eixo L-663
NL-12 6x4	89 / 93	VV/288	L-663	Volvo	VV/289	L-664	Volvo	3º eixo VV/289	3º eixo L-664
NL-12 6x4 EDC	93 /	VV/288	L-663	Volvo	VV/289	L-664	Volvo	3º eixo VV/288	3º eixo L-663
S40	04 / 07	PD/767	P-767	Teves					
S40 1.6D	01-04 /	PD/767	P-767	Teves					
S40 1.6i / 1.8i	01-04 /	PD/767	P-767	Teves					
S40 2.0D	01-04 /	PD/767	P-767	Teves					
S40 2.4i	01-04 /	PD/767	P-767	Teves					
S40 278mm Brake Rotors	08 / 10	PD/767	P-767	Teves					
S40 305mm Brake Rotors	08 / 10	PD/767	P-767	Teves					
S40 SEDAN 1.6l 16V	07-95 /	PD/1442		Girling					
S40 SEDAN 1.8l 16V	07-95 /	PD/1442		Girling					
S40 SEDAN 1.9 DI	07-95 /	PD/1442		Girling					
S40 SEDAN 2.0l 16V	07-95 /	PD/1442		Girling					
S40 SEDAN 2.0l T	07-95 /	PD/1442		Girling					
S40 SEDAN I T4	07-95 /	PD/1442		Girling					
S40 SEDAN TD	07-95 /	PD/1442		Girling					
S60 2.0 T5	10 /				PD/1453				
S60 3.0 T6 AWD	10 /				PD/1453				
S80 1.6	09 /	PD/1301							
S80 2.0	07 /	PD/1301							
S80 2.4	06 /	PD/1301							
V40 SW 2.0l 16V	07-95 /	PD/1442		Girling					
V40 SW 1.6l 16V	07-95 /	PD/1442		Girling					
V40 SW 1.8l 16V	07-95 /	PD/1442		Girling					

Marca / Modelo	Ano	Dianteira		Sistema	Traseira		Sistema	Obs.:	

VOLVO (continuação)									
V40 SW 1.9 DI	07-95 /	PD/1442		Girling					
V40 SW 1.9 TD	07-95 /	PD/1442		Girling					
V40 SW 1.9I T4	07-95 /	PD/1442		Girling					
V40 SW 2.0I T	07-95	PD/1442		Girling					
V50	05 / 07	PD/767	P-767	Teves					
V50 278mm Brake Rotors	08 / 10	PD/767	P-767	Teves					
V50 305mm Brake Rotors	08 / 10	PD/767	P-767	Teves					
V50 STATION WAGON 1.6	01-04 /	PD/767	P-767	Teves					
V50 STATION WAGON 1.6D / 2.0D	01-04 /	PD/767	P-767	Teves					
V50 STATION WAGON 1.8i / 2.4i	01-04 /	PD/767	P-767	Teves					
V60 2.0 T5	10 /				PD/1453				
V60 3.0 T6 AWD	10 /				PD/1453				
VM-17 4x2	03 /	PD/131	P-131	Wabco	VV/306	L-224	Master		
VM-17 4x2 (Lixo)	03 /	PD/131	P-131	Wabco	VV/307	L-640-WI	Master		
VM-23 6x2	03 /	PD/131	P-131	Wabco	VV/306	L-224	Master	3º eixo VV/306	3º eixo L-224
VM-210 4x2 17-ton.	03 /	PD/131	P-131	Wabco	VV/306	L-224	Master		
VM-210 4x2 17-ton. (Heavy Duty)	03 /	PD/131	P-131	Wabco	VV/307	L-640-WI	Master		
VM-210 6x2 23-ton.	03 /	PD/131	P-131	Wabco	VV/306	L-224	Master	3º eixo VV/306	3º eixo L-224
VM-240	03 /	PD/131	P-131	Wabco	VV/306	L-224	Master	3º eixo VV/306	3º eixo L-224
VM-260 4x2 17-ton.	03 /	PD/131	P-131	Wabco	VV/306	L-224	Master		
VM-260 4x2 17-ton. (Heavy Duty)	03 /	PD/131	P-131	Wabco	VV/307	L-640-WI	Master		
VM-260 6x2 23-ton.	03 /	PD/131	P-131	Wabco	VV/306	L-224	Master	3º eixo VV/306	3º eixo L-224
VM-260 6x4 23-ton.	06 /	VV/308	L-223	Master	VV/306	L-224	Master	3º eixo VV/306	3º eixo L-224
VM-310R 6x4 23-ton.	06 /	VV/308	L-223	Master	VV/306	L-224	Master	3º eixo VV/306	3º eixo L-224
VM-310T 4x2 43-ton.	06 /	VV/308 PD/529	L-223	Master Meritor	VV/306 PD/529		Master Meritor		
XC60	10 /	PD/1459		Ate					
XC60 2.0 T5	10 /				PD/1453				
XC60 3.0 T6	08 /				PD/1453				

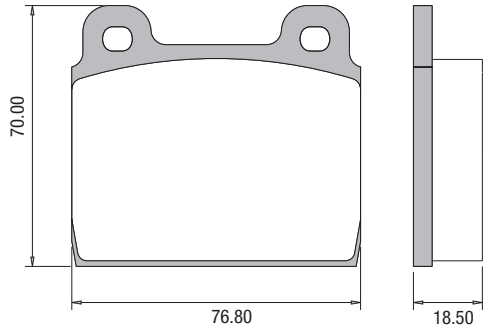
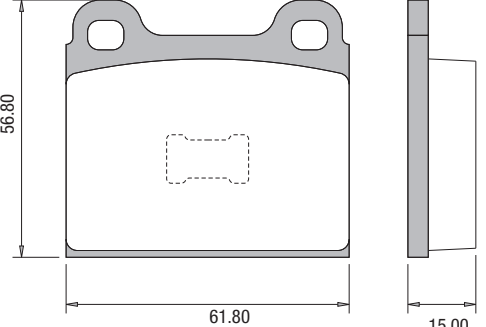
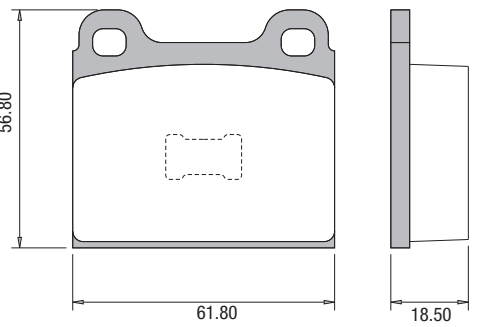
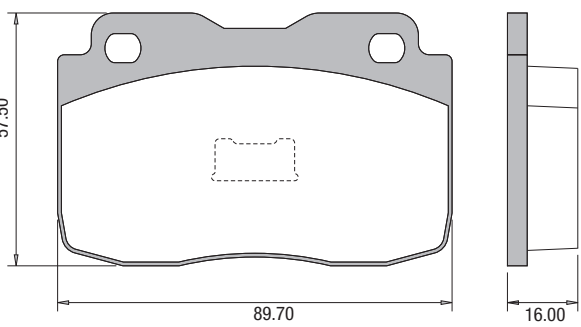
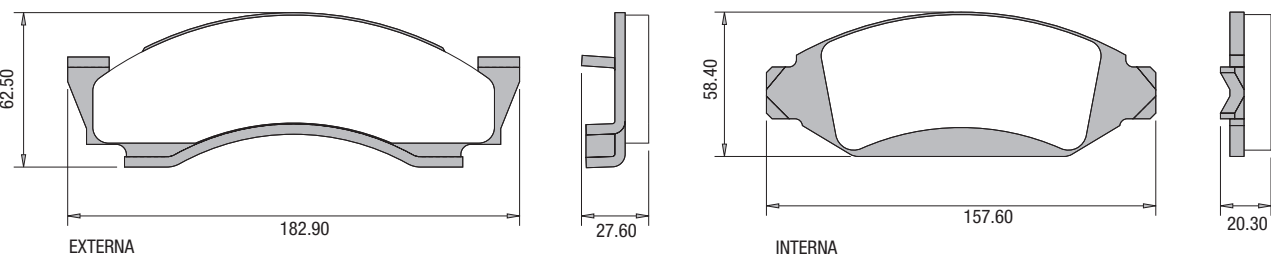
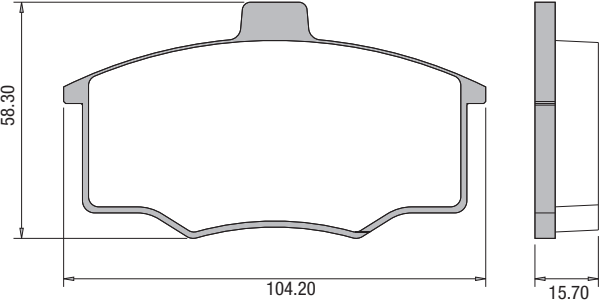
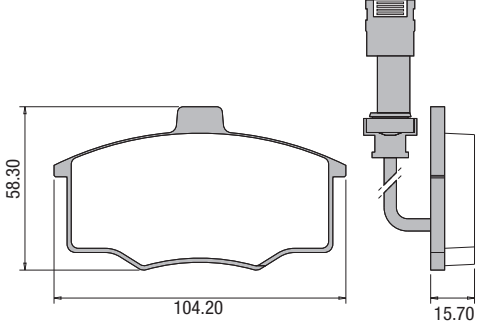
WABCO									
229 G					4633-A			VF-49640A	VF-49640A
W-22					4375			AD-3395	AD-3395
W-22					4462-A			AD-5211 AD-5210	AD-5211 AD-5210
W-23					4375			AD-3395	AD-3395
W-23					4462-A			AD-5211 AD-5210	AD-5211 AD-5210
W-35 C					4375			AD-3395	AD-3395
W-35 C					4462-A			AD-5211 AD-5210	AD-5211 AD-5210

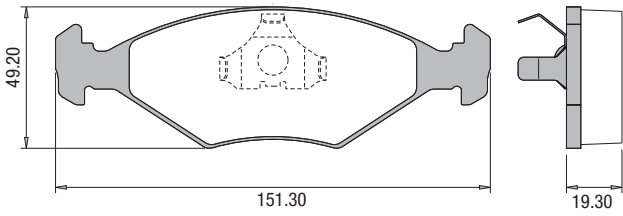
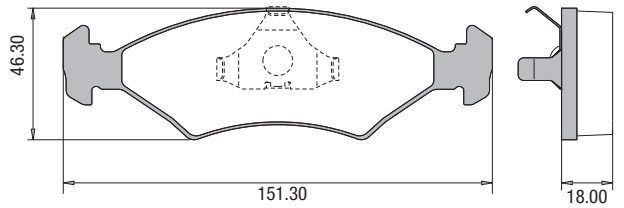
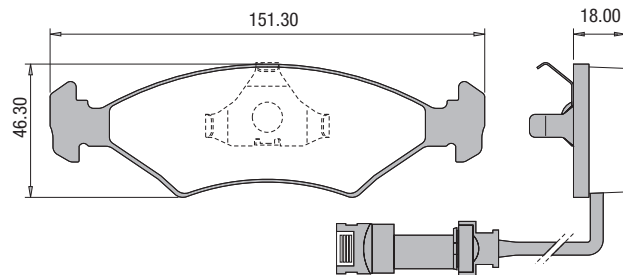
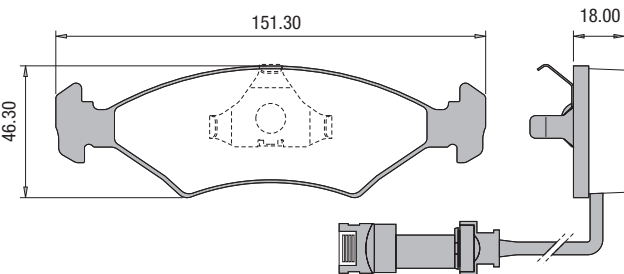
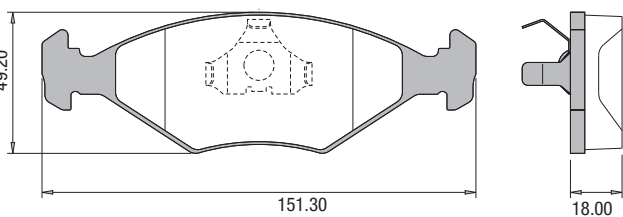
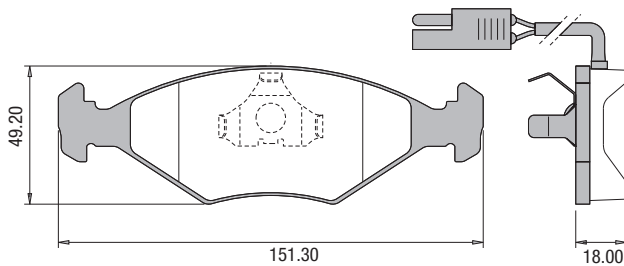
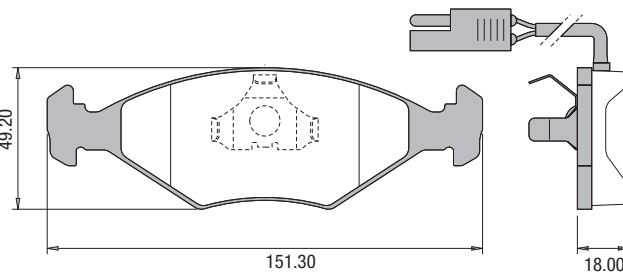
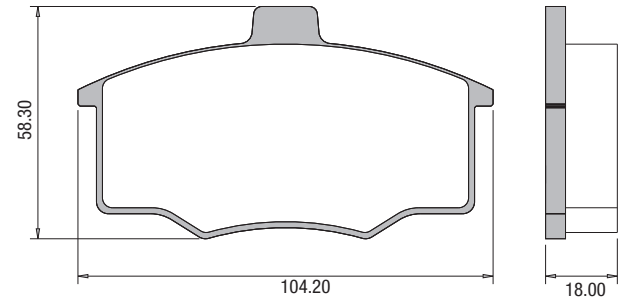
FRAS-LE[®]



PASTILHAS MARCA
FRAS-LE CONTÊM
CHANFRO E RASGO
QUANDO APLICÁVEL

<p>PD/1 4 pastilhas iguais</p>	<p>PD/5 4 pastilhas iguais</p>
<p>PD/6 4 pastilhas iguais</p>	<p>PD/7 4 pastilhas iguais</p>
<p>PD/8 4 pastilhas iguais</p>	<p>PD/9 4 pastilhas iguais</p>
<p>PD/10 4 pastilhas iguais</p>	<p>PD/11 4 pastilhas iguais</p>

<p>PD/13 4 pastilhas iguais</p> 	<p>PD/16 4 pastilhas iguais</p> 
<p>PD/17 4 pastilhas iguais</p> 	<p>PD/18 4 pastilhas iguais</p> 
<p>PD/19-C 2 pastilhas internas 2 pastilhas externas</p> 	
<p>PD/22 4 pastilhas iguais</p> 	<p>PD/22-B 3 pastilhas sem sensor 1 pastilha com sensor elétrico</p> 

<p>PD/23 ————— 2 pastilhas sem mola 2 pastilhas com mola</p> 	<p>PD/24 ————— 4 pastilhas iguais</p> 
<p>PD/24-A ————— 2 pastilhas sem mola 2 pastilhas com mola e com sensor elétrico</p> 	<p>PD/24-B ————— 2 pastilhas sem mola. 1 pastilha com mola 1 pastilha com mola e com sensor elétrico</p> 
<p>PD/25 ————— 2 pastilhas sem mola 2 pastilhas com mola</p> 	<p>PD/25-A ————— 2 pastilhas sem mola 2 pastilhas com mola e com sensor elétrico</p> 
<p>PD/25-B ————— 2 pastilhas sem mola. 1 pastilha com mola 1 pastilha com mola e com sensor elétrico</p> 	<p>PD/26 ————— 4 pastilhas iguais</p> 

<p>PD/27-A 2 pastilhas sem sensor 2 pastilhas com sensor elétrico</p>	<p>PD/28 2 pastilhas sem mola 2 pastilhas com mola</p>
<p>PD/29 4 pastilhas iguais</p>	<p>PD/34 2 pastilhas sem mola 2 pastilhas com mola</p>
<p>PD/35 2 pastilhas com mola lado direito 2 pastilhas com mola lado esquerdo</p>	<p>PD/36 4 pastilhas iguais</p>
<p>PD/37 2 pastilhas sem mola 2 pastilhas com mola</p>	<p>PD/38 4 pastilhas iguais</p>

<p>PD/39 ————— 2 pastilhas sem mola 2 pastilhas com mola</p>	<p>PD/40 ————— 2 pastilhas sem mola 2 pastilhas com mola</p>
<p>PD/41 ————— 4 pastilhas iguais</p>	
<p>PD/42 ————— 2 pastilhas sem mola 2 pastilhas com mola</p>	
<p>PD/43 ————— 4 pastilhas iguais</p>	<p>PD/44 ————— 2 pastilhas sem mola 2 pastilhas com mola</p>

PD/44-B

2 pastilhas sem mola.
1 pastilha com mola
1 pastilha com mola e com sensor elétrico

PD/45

2 pastilhas sem mola
2 pastilhas com mola

PD/46

2 pastilhas internas
2 pastilhas externas com sensor acústico

INTERNA

EXTERNA

PD/47

2 pastilhas sem mola
2 pastilhas com mola

PD/47-A

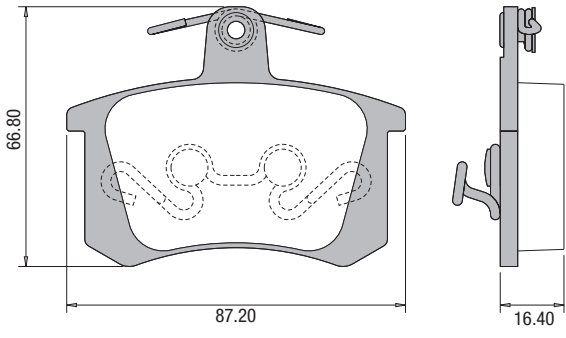
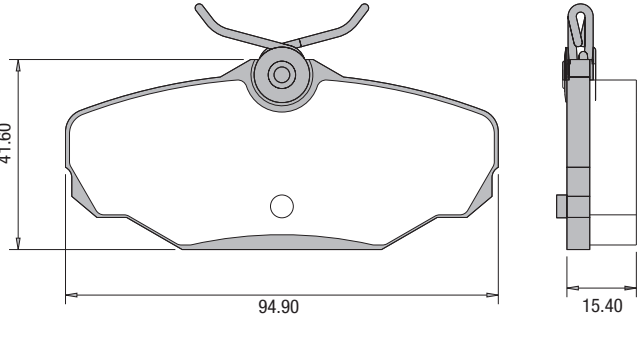
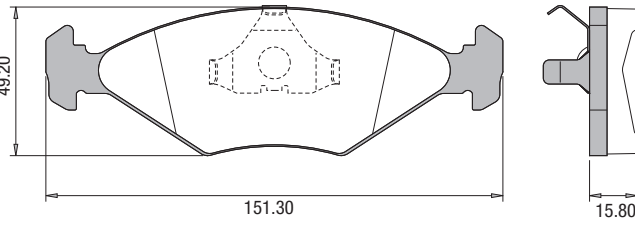
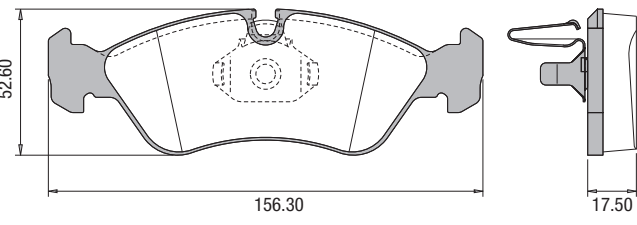
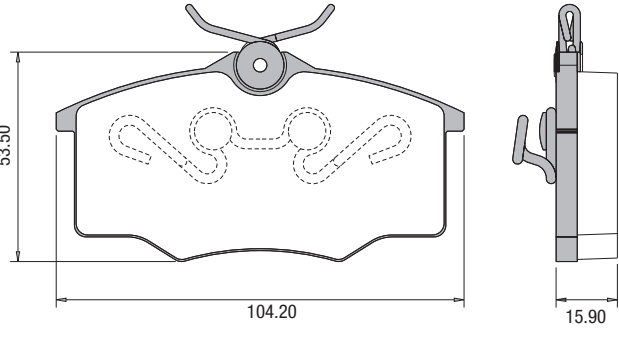
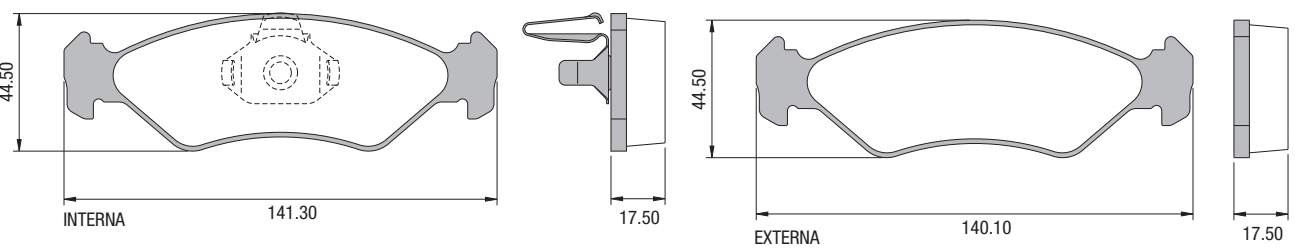
2 pastilhas sem mola
2 pastilhas com mola e com sensor elétrico

PD/48

2 pastilhas sem mola
2 pastilhas com mola

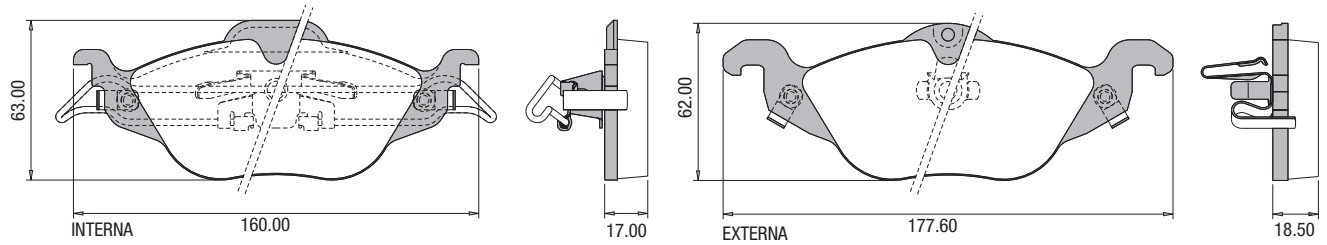
PD/48-A

2 pastilhas sem mola
2 pastilhas com mola e com sensor elétrico

<p>PD/49</p> <p>2 pastilhas sem mola 2 pastilhas com mola</p> 	<p>PD/50</p> <p>4 pastilhas iguais</p> 
<p>PD/51</p> <p>2 pastilhas sem mola 2 pastilhas com mola</p> 	<p>PD/52</p> <p>2 pastilhas sem mola 2 pastilhas com mola</p> 
<p>PD/54</p> <p>4 pastilhas iguais</p> 	
<p>PD/55</p> <p>2 pastilhas sem mola 2 pastilhas com mola</p> 	

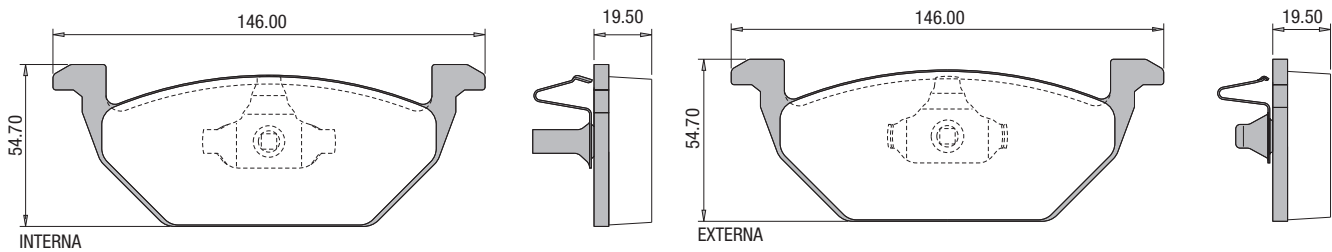
PD/57

2 pastilhas internas com sensor acústico
2 pastilhas externas com sensor acústico



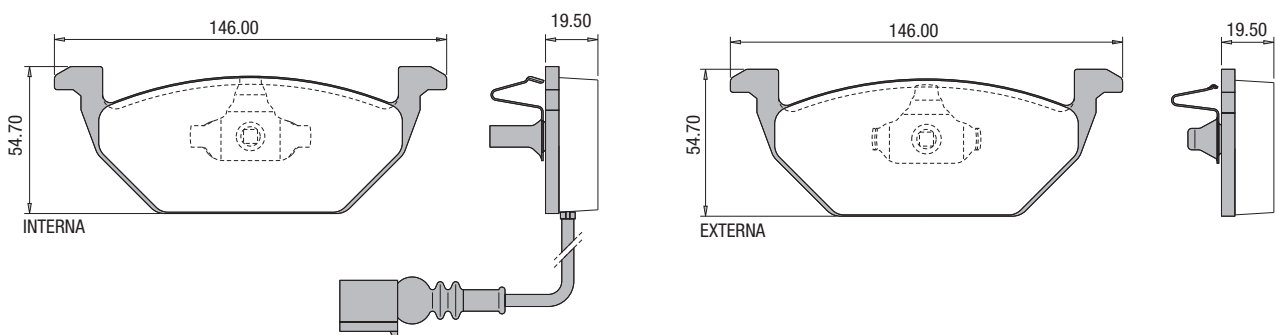
PD/58

2 pastilhas internas com mola
2 pastilhas externas com mola



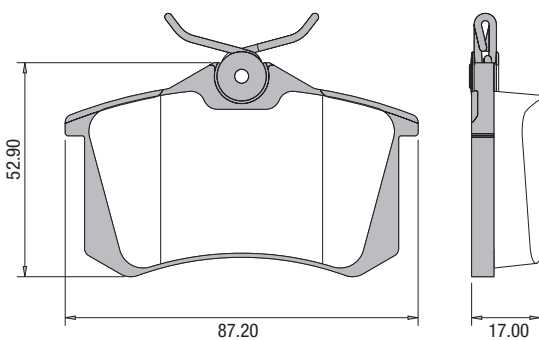
PD/58-B

1 pastilha interna com mola e com sensor elétrico
1 pastilha internas com mola
2 pastilhas externas com mola



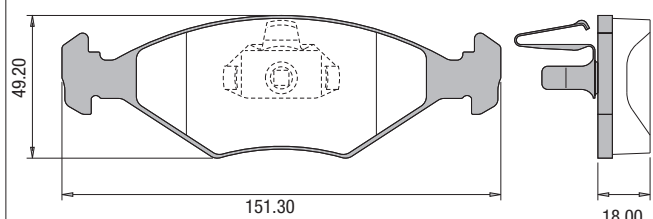
PD/59

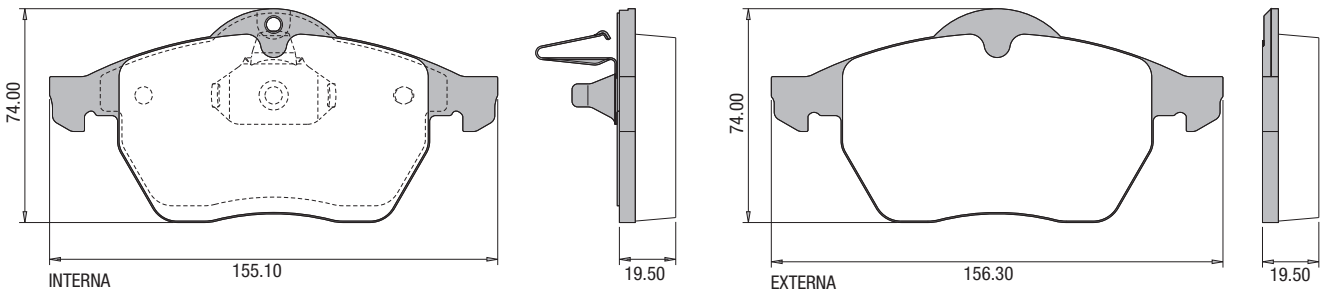
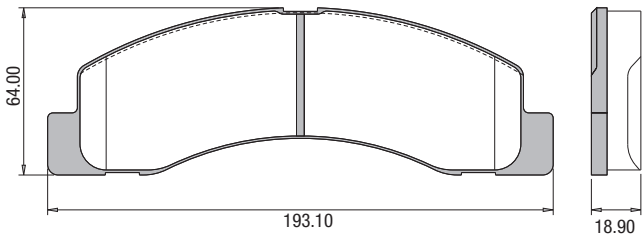
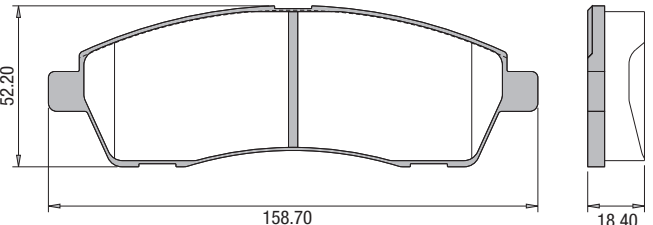
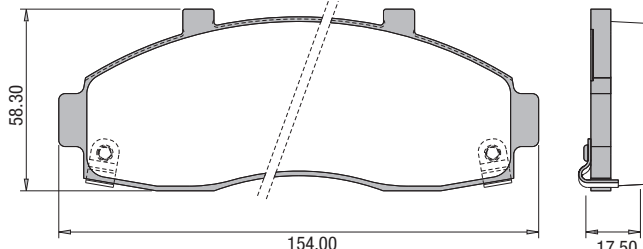
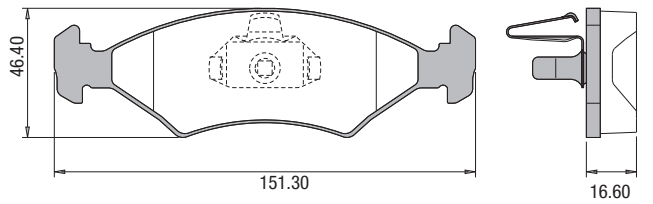
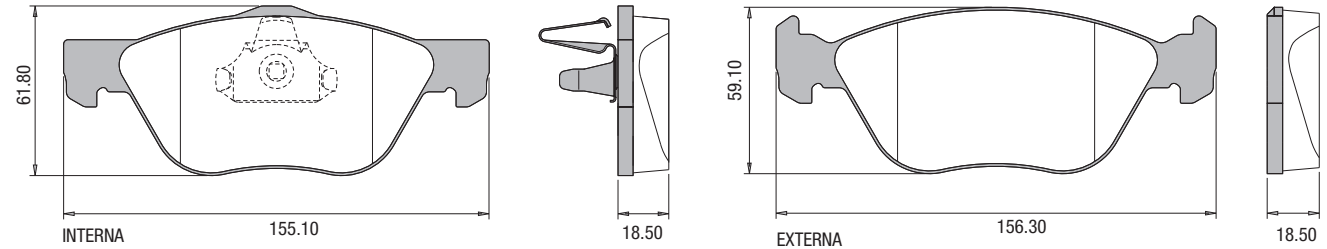
4 pastilhas iguais



PD/60

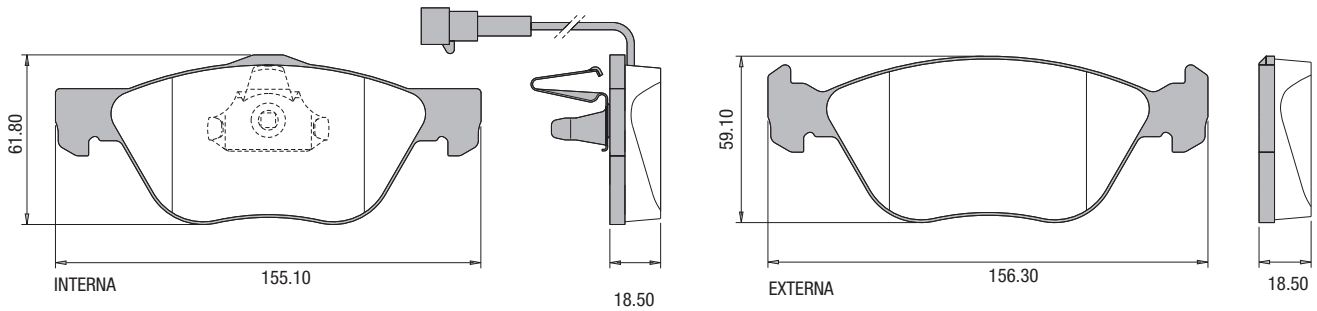
2 pastilhas sem mola
2 pastilhas com mola



<p>PD/61</p> <p>2 pastilhas externas sem mola 2 pastilhas internas com mola</p>  <p>INTERNA 155.10 19.50 EXTERNA 156.30 19.50</p>	
<p>PD/62</p> <p>4 pastilhas iguais</p>  <p>64.00 193.10 18.90</p>	<p>PD/63</p> <p>4 pastilhas iguais</p>  <p>52.20 158.70 18.40</p>
<p>PD/64</p> <p>2 pastilhas sem sensor 2 pastilhas com sensor acústico</p>  <p>58.30 154.00 17.50</p>	<p>PD/65</p> <p>2 pastilhas sem mola 2 pastilhas com mola</p>  <p>46.40 151.30 16.60</p>
<p>PD/66</p> <p>2 pastilhas externas sem mola 2 pastilhas internas com mola</p>  <p>61.80 155.10 18.50 EXTERNA 156.30 18.50</p>	

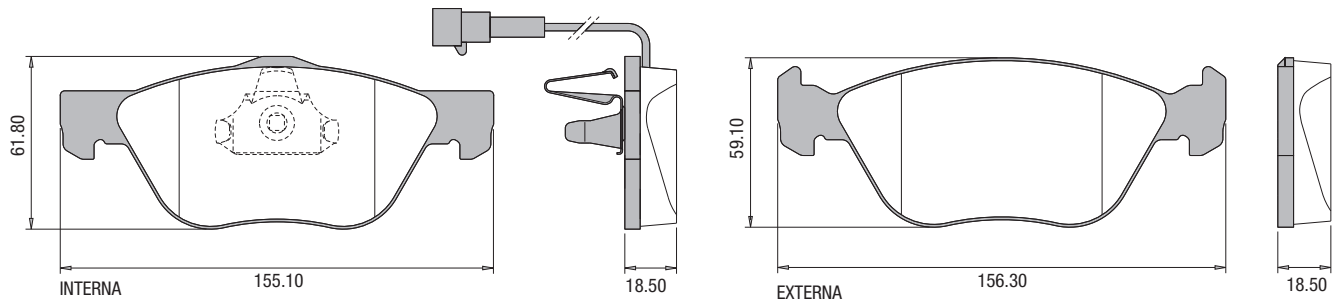
PD/66-A

2 pastilhas externas sem mola
2 pastilha internas com mola e com sensor elétrico



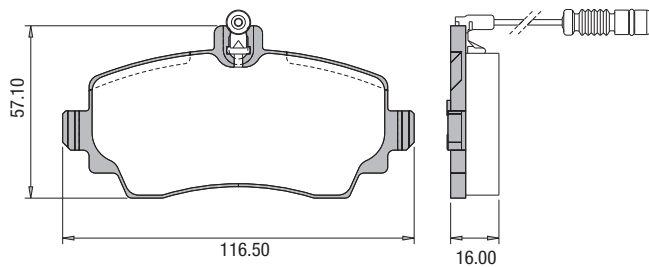
PD/66-B

2 pastilhas externas sem mola
1 pastilha interna com mola
1 pastilha internas com mola e com sensor elétrico



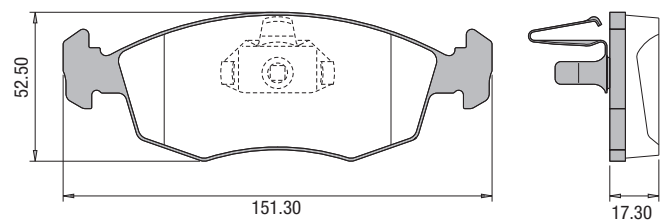
PD/67-A

2 pastilhas sem sensor
2 pastilhas com sensor elétrico



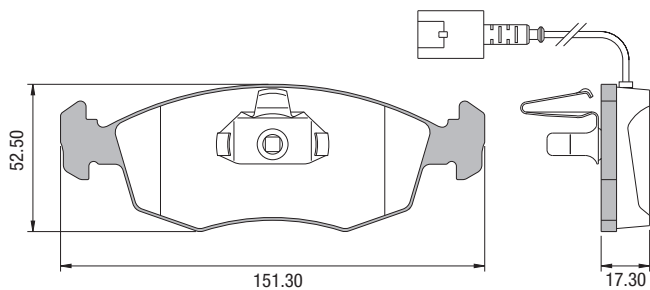
PD/68

2 pastilhas sem mola
2 pastilhas com mola



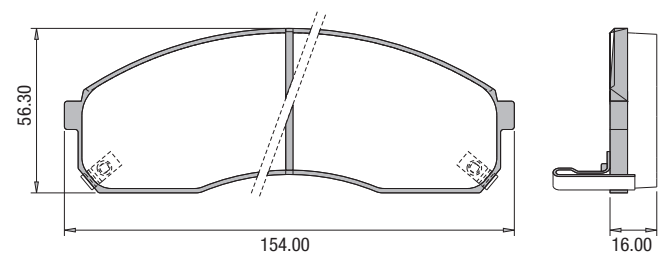
PD/68-B

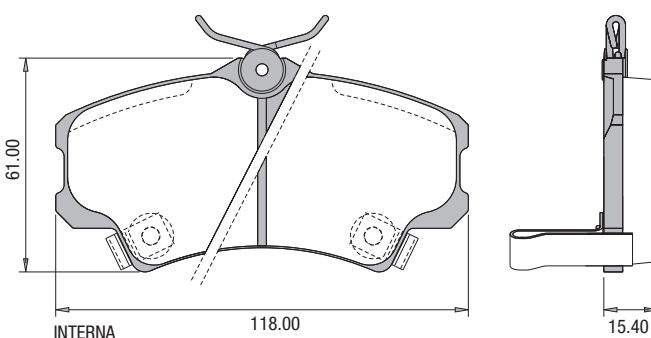
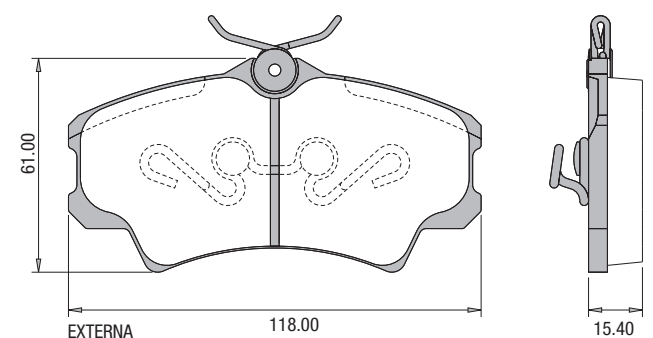
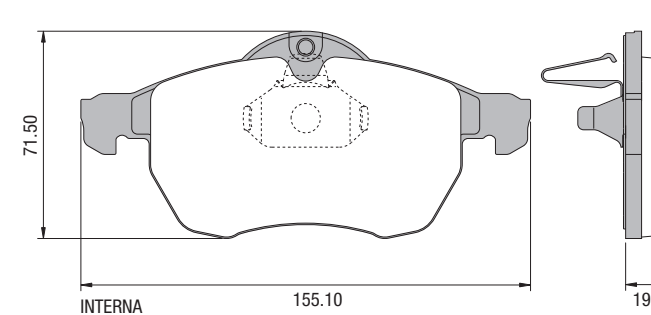
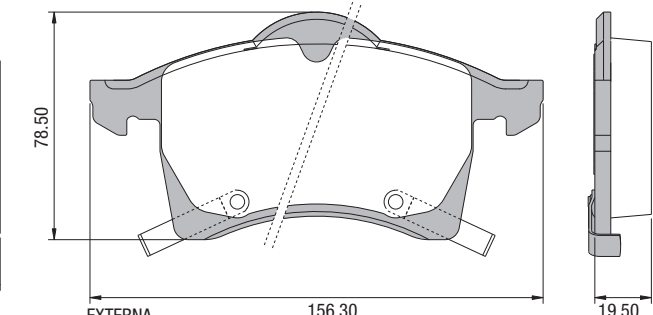
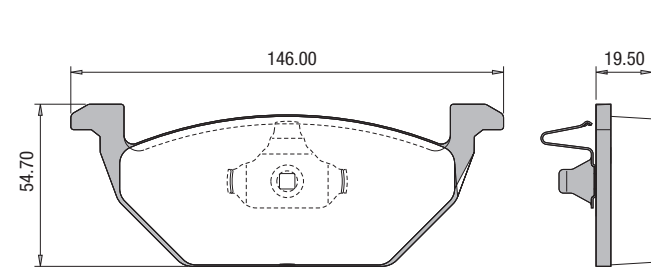
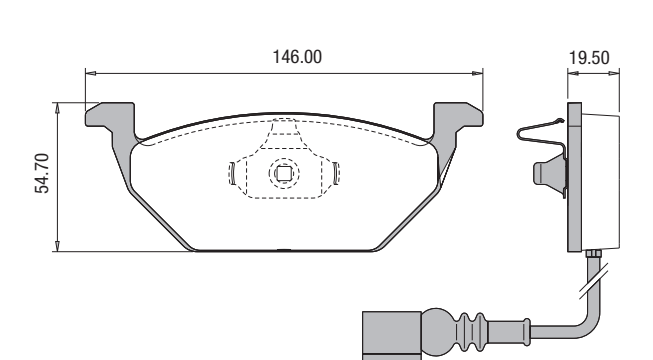
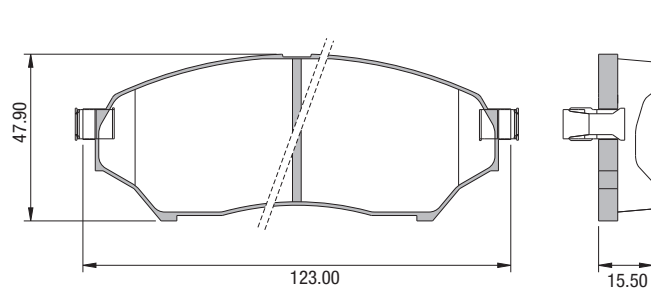
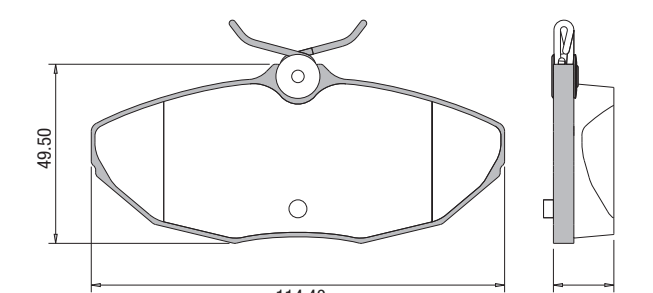
2 pastilhas externas sem mola
1 pastilha interna com mola
1 pastilha interna c/ mola e com sensor elétrico



PD/69

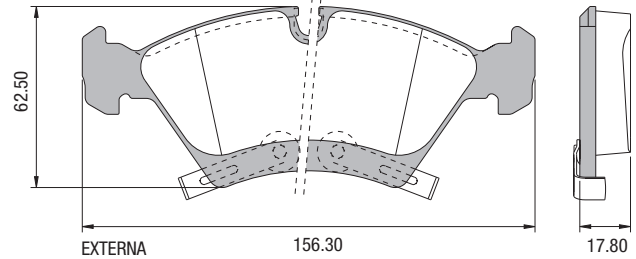
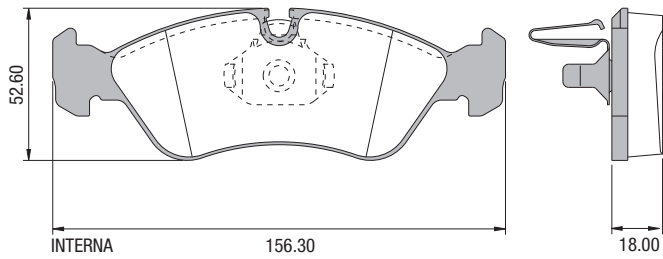
2 pastilhas sem sensor
2 pastilhas com sensor acústico



<p>PD/71</p>  <p>61.00 118.00 15.40 INTERNA</p>	<p>2 pastilhas internas com sensor acústico 2 pastilhas externas com mola</p>  <p>61.00 118.00 15.40 EXTERNA</p>
<p>PD/72</p>  <p>71.50 155.10 19.50 INTERNA</p>	<p>2 pastilhas internas com mola 2 pastilhas externas com sensor acústico</p>  <p>78.50 156.30 19.50 EXTERNA</p>
<p>PD/73</p> <p>4 pastilhas iguais</p>  <p>54.70 146.00 19.50 INTERNA</p>	<p>PD/73-B</p> <p>3 pastilhas sem sensor 1 pastilha com sensor acústico</p>  <p>54.70 146.00 19.50 EXTERNA</p>
<p>PD/74</p> <p>2 pastilhas sem sensor 2 pastilhas com sensor acústico</p>  <p>47.90 123.00 15.50 INTERNA</p>	<p>PD/76</p> <p>4 pastilhas iguais</p>  <p>49.50 114.40 16.90 EXTERNA</p>

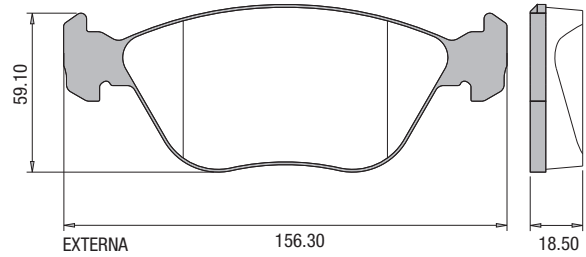
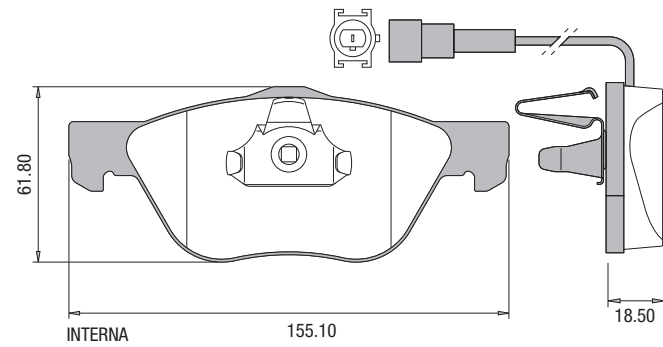
PD/77

2 pastilhas sem sensor
2 pastilhas com sensor acústico



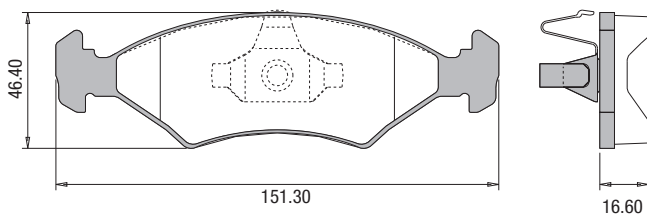
PD/78-A

2 pastilhas externas sem mola
2 pastilha internas com mola e com sensor elétrico



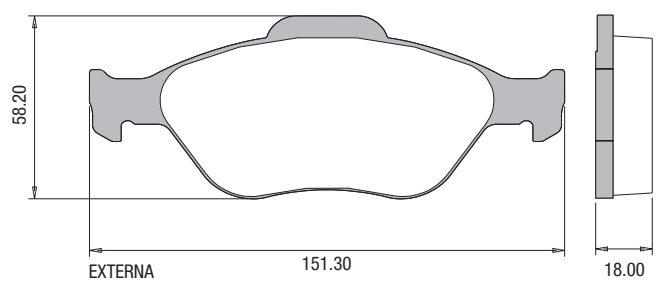
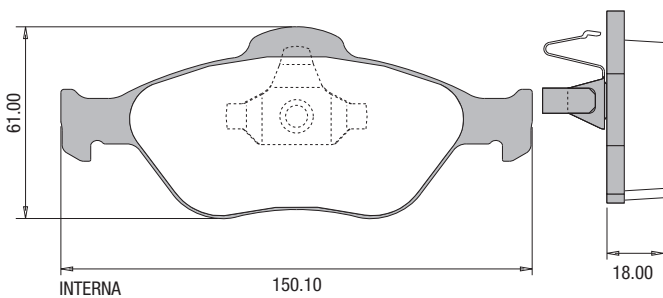
PD/79

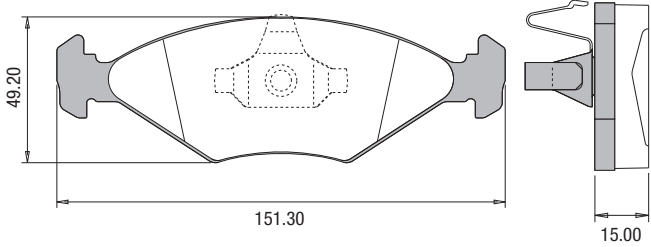
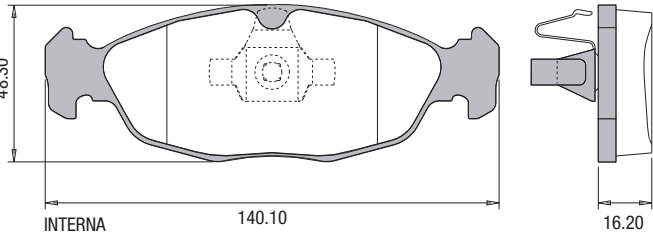
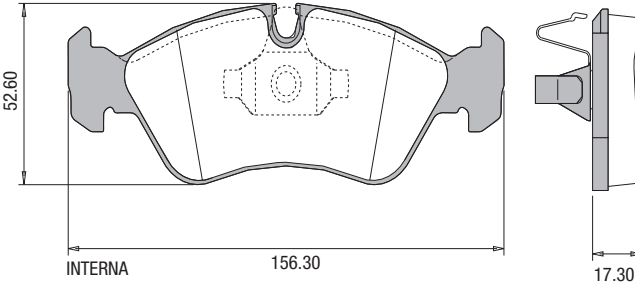
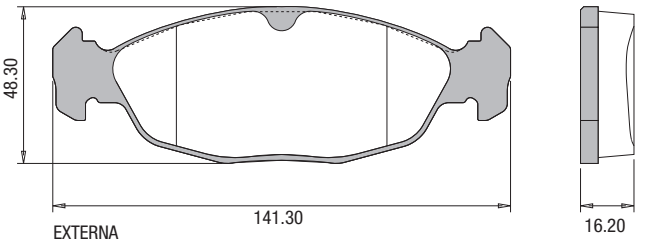
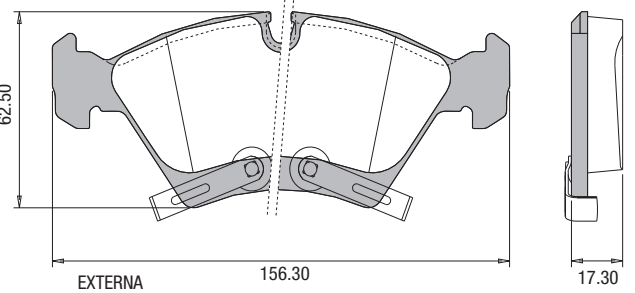
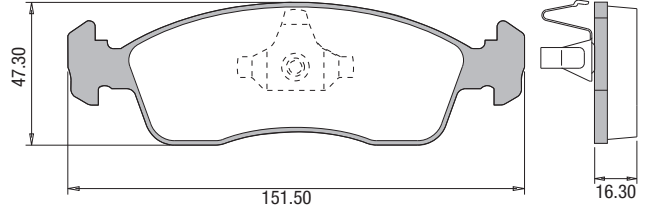
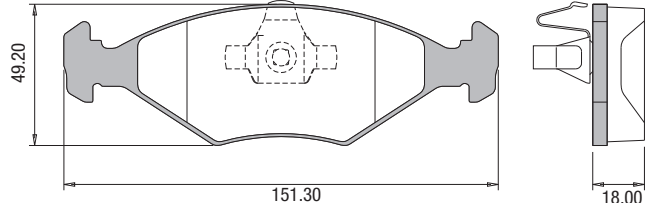
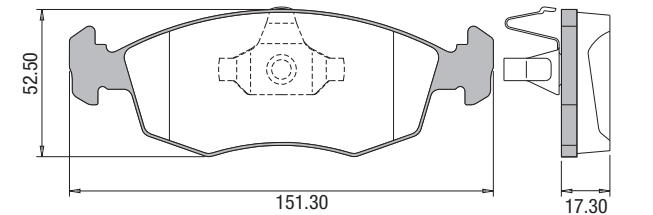
2 pastilhas sem mola
2 pastilhas com mola



PD/80

2 pastilhas sem mola
2 pastilhas com mola

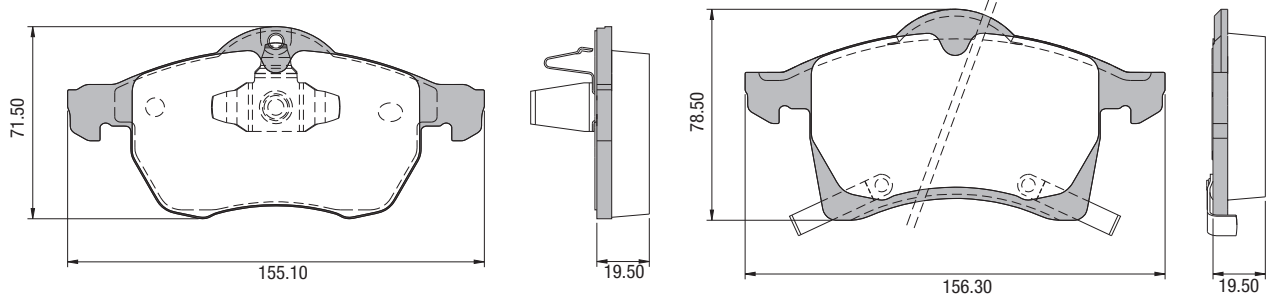


<p>PD/81 ————— 2 pastilhas sem mola 2 pastilhas com mola</p> 	<p>PD/82 ————— 2 pastilhas sem mola 2 pastilhas com mola</p> 
<p>PD/84 ————— 2 pastilhas sem sensor 2 pastilhas com sensor acústico</p> 	<p>PD/85 ————— 2 pastilhas sem mola 2 pastilhas com mola</p> 
<p>PD/84 ————— 2 pastilhas sem sensor 2 pastilhas com sensor acústico</p> 	<p>PD/85 ————— 2 pastilhas sem mola 2 pastilhas com mola</p> 
<p>PD/87 ————— 2 pastilhas sem mola 2 pastilhas com mola</p> 	<p>PD/88 ————— 2 pastilhas sem mola 2 pastilhas com mola</p> 

<p>PD/89</p> <p>2 pastilhas sem mola 2 pastilhas com mola</p>	<p>PD/90</p> <p>2 pastilhas sem mola 2 pastilhas com mola</p>
<p>PD/91</p> <p>2 pastilhas sem mola 2 pastilhas com mola</p> <p>INTERNA 141.30 17.50 EXTERNA 140.10 17.50</p>	
<p>PD/92</p> <p>2 pastilhas sem mola 2 pastilhas com mola</p> <p>INTERNA 155.10 18.50 EXTERNA 156.30 18.50</p>	
<p>PD/92-B</p> <p>1 pastilha interna com mola 1 pastilha interna com mola e sensor acustico 2 pastilhas externas</p> <p>INTERNA 155.10 18.50 EXTERNA 156.30 18.50</p>	

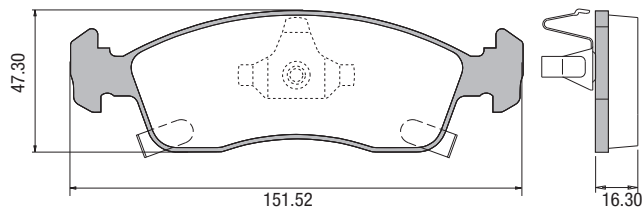
PD/93

2 pastilhas sem mola
2 pastilhas sem mola e com sensor acústico



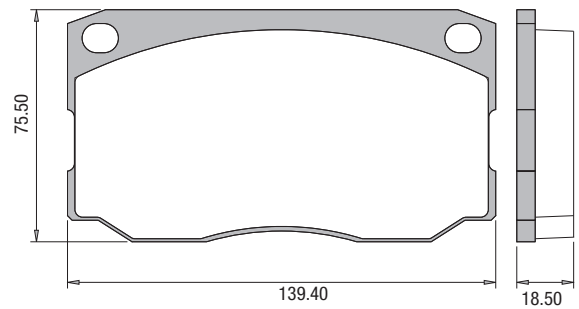
PD/94

2 pastilhas sem sensor
2 pastilhas com sensor acústico



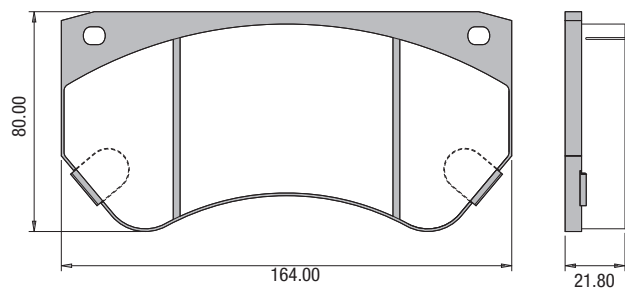
PD/102

4 pastilhas iguais



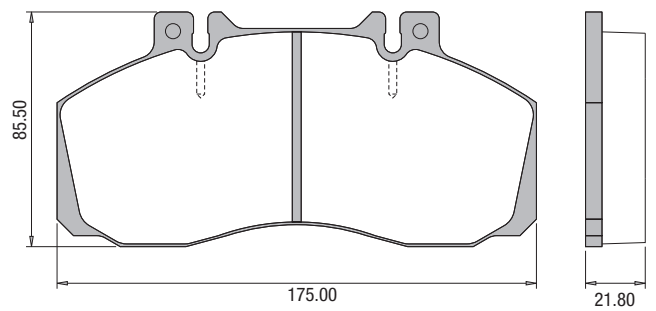
PD/103

2 pastilhas sem sensor
2 pastilhas com sensor acústico



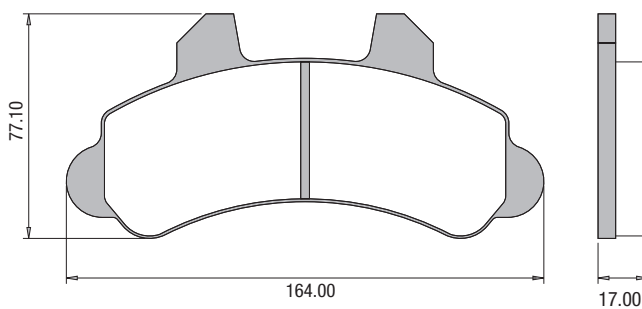
PD/104

4 pastilhas iguais



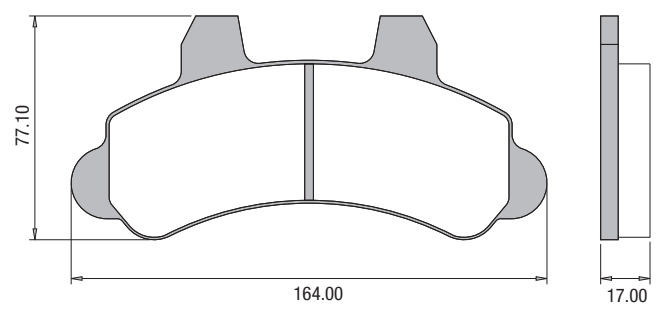
PD/105

4 pastilhas iguais



PD/106

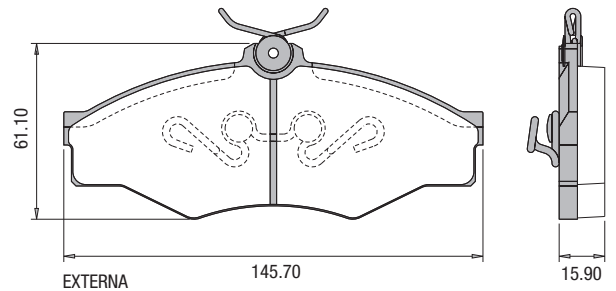
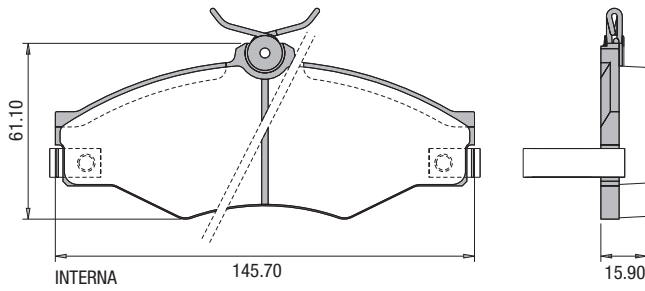
4 pastilhas iguais



<p>PD/107 ————— 2 pastilhas sem mola 2 pastilhas com mola</p>	<p>PD/108 ————— 2 pastilhas sem mola 2 pastilhas com mola</p>
<p>PD/110 ————— 2 pastilhas internas com sensor acústico 2 pastilhas externas com sensor acústico</p>	<p>PD/109 ————— 4 pastilhas iguais</p>
<p>PD/111 ————— 4 pastilhas iguais</p>	<p>PD/111 ————— 4 pastilhas iguais</p>
<p>PD/111-A ————— 2 pastilhas sem sensor 2 pastilhas com sensor elétrico</p>	<p>PD/113 ————— 4 pastilhas iguais</p>

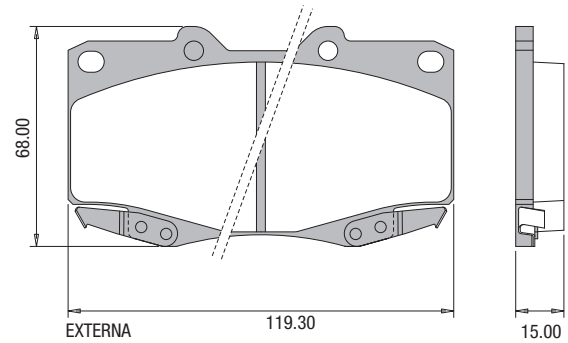
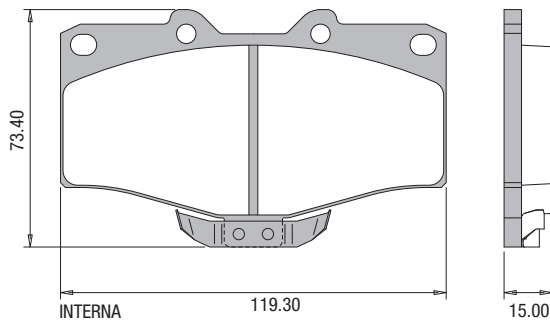
PD/114

2 pastilhas sem mola e com sensor acústico
2 pastilhas com mola



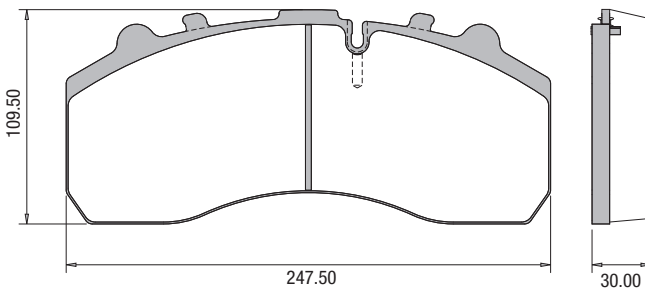
PD/115

2 pastilhas internas com sensor acústico
2 pastilhas externas com sensor acústico



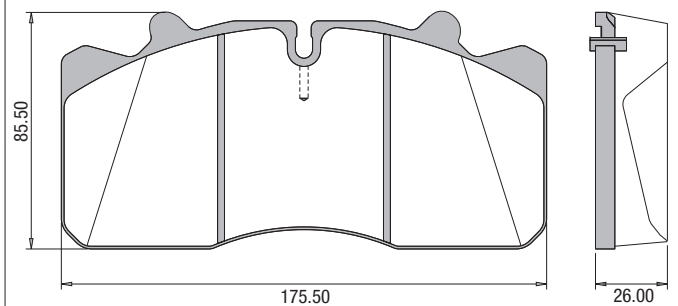
PD/116-K

4 pastilhas iguais
1 kit de reparos para os freios



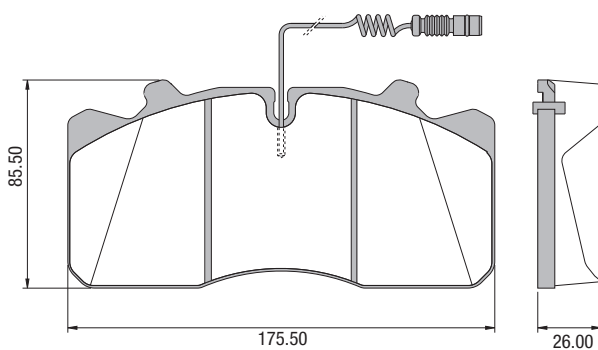
PD/117

4 pastilhas iguais



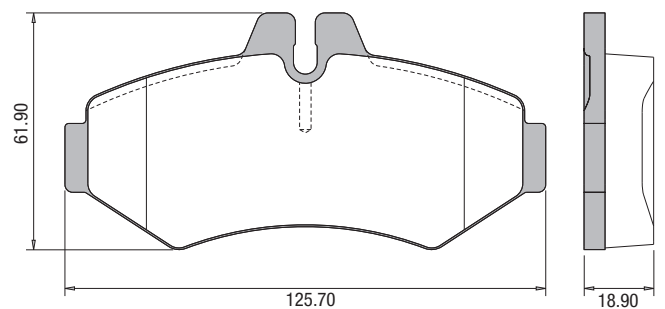
PD/117-A

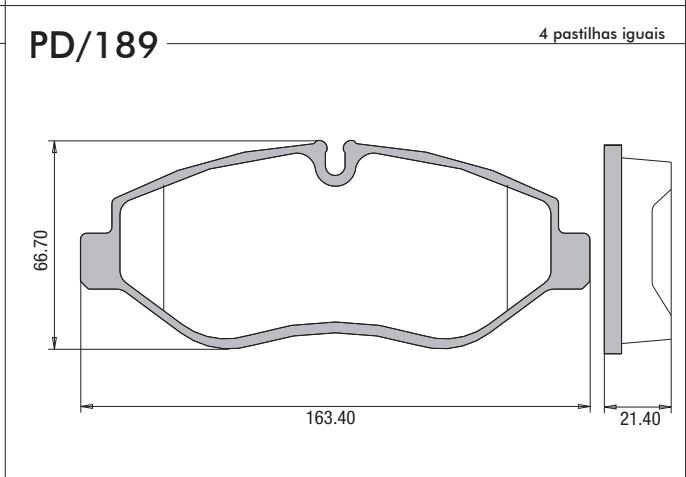
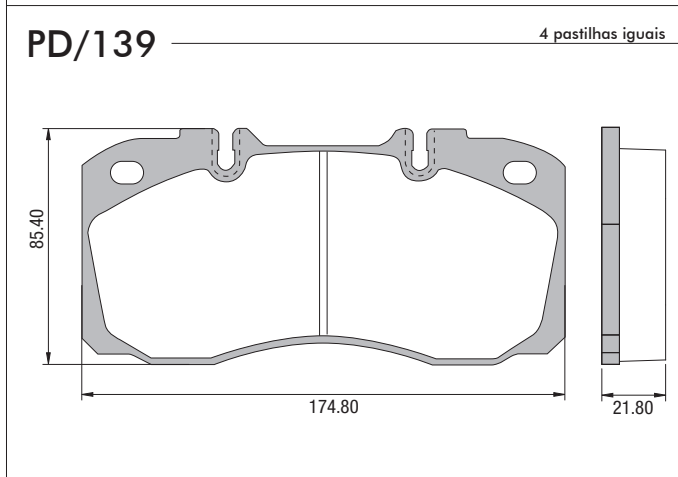
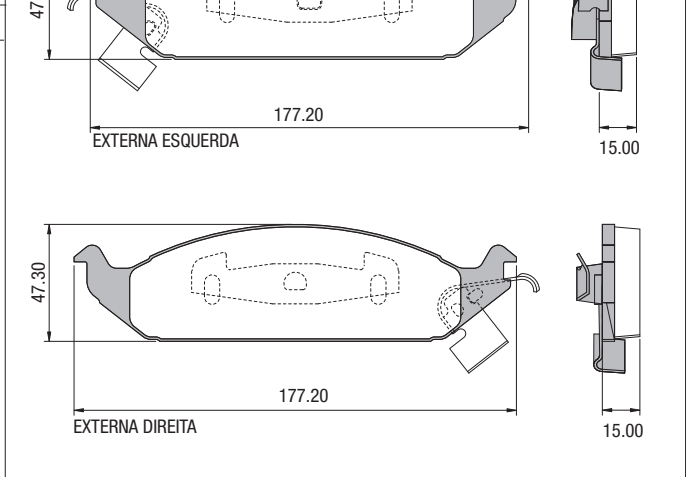
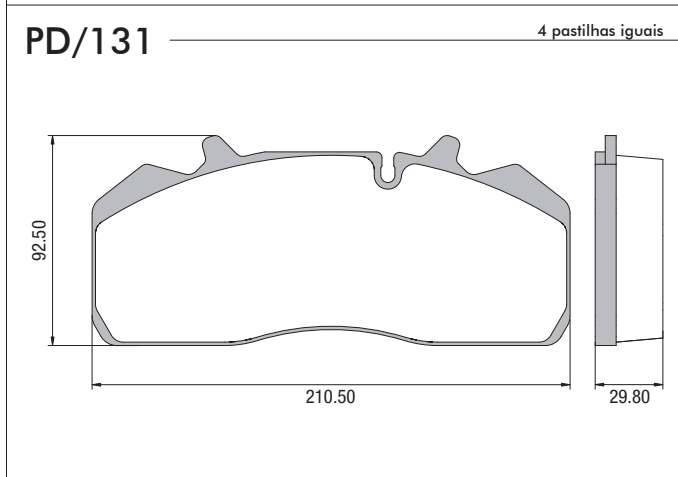
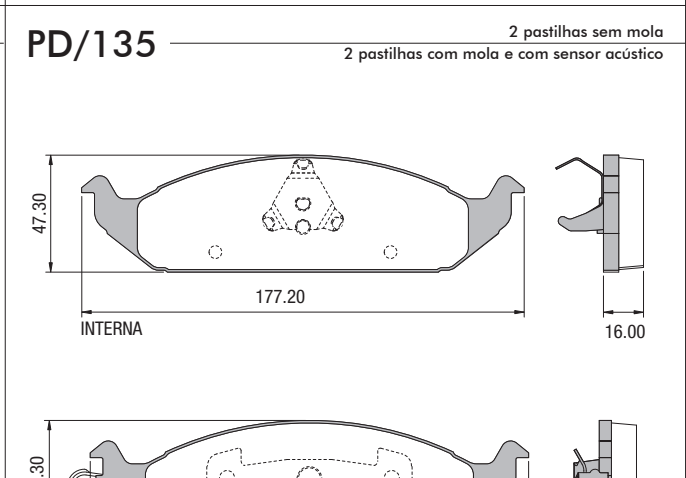
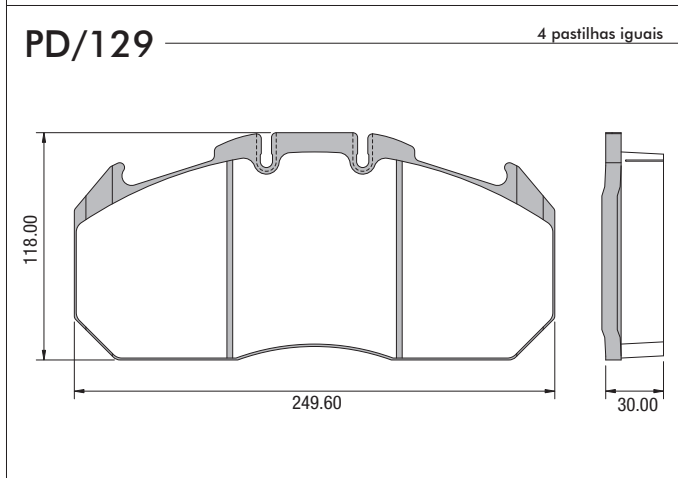
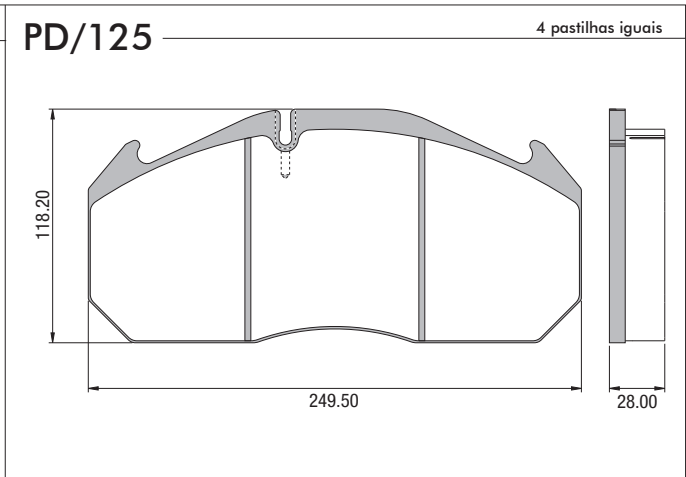
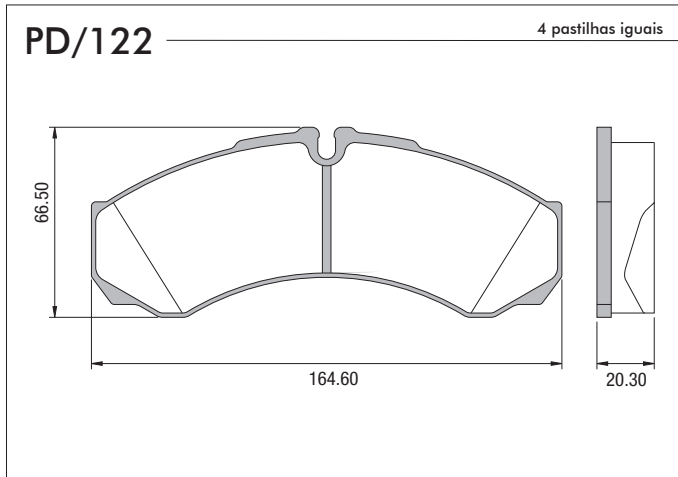
2 pastilhas sem sensor
2 pastilhas com sensor elétrico

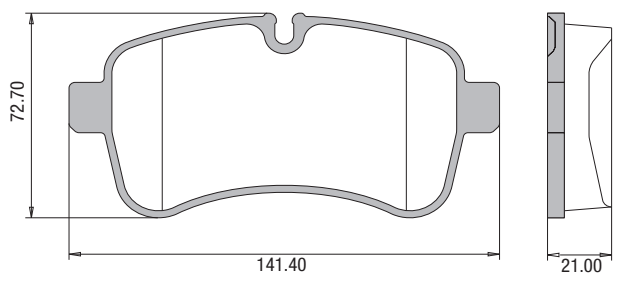
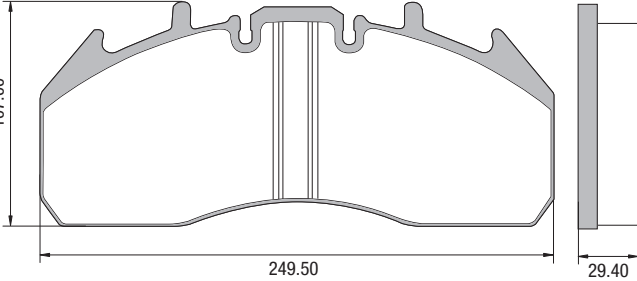
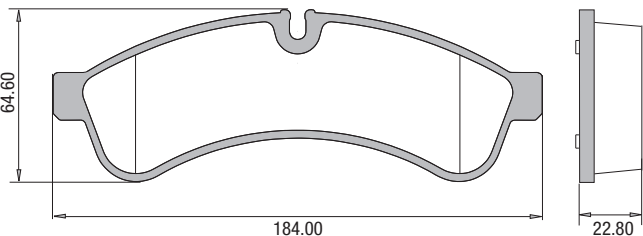
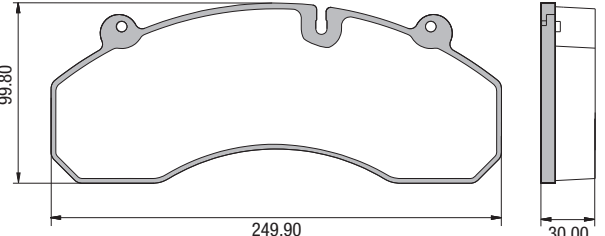
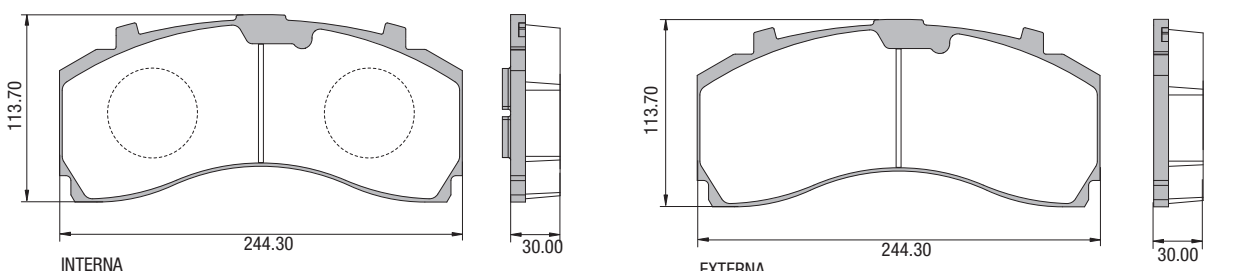
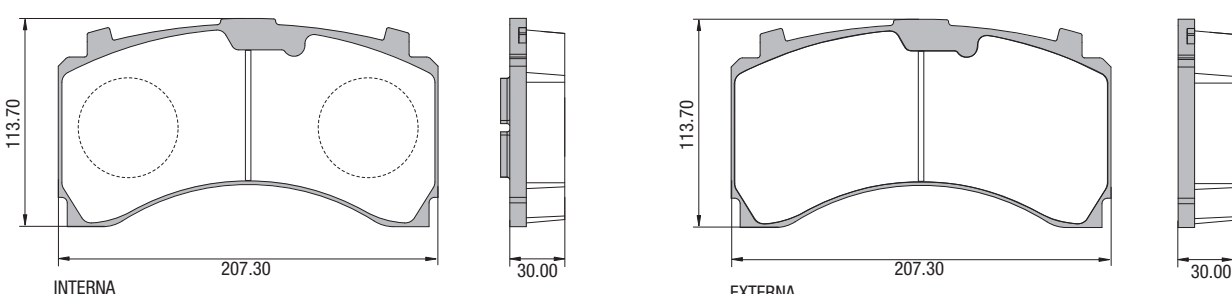


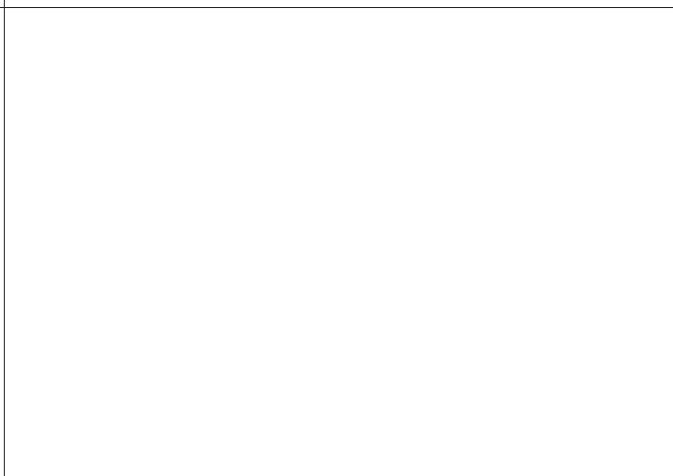
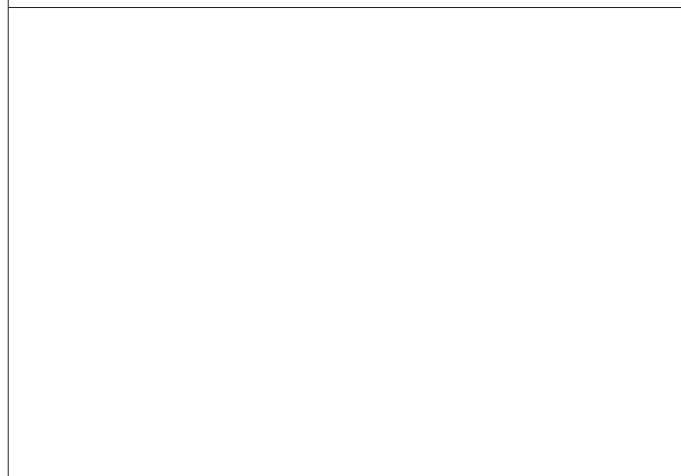
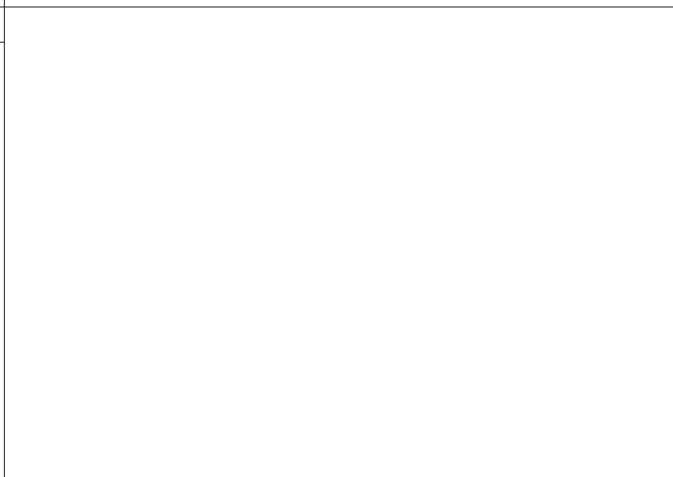
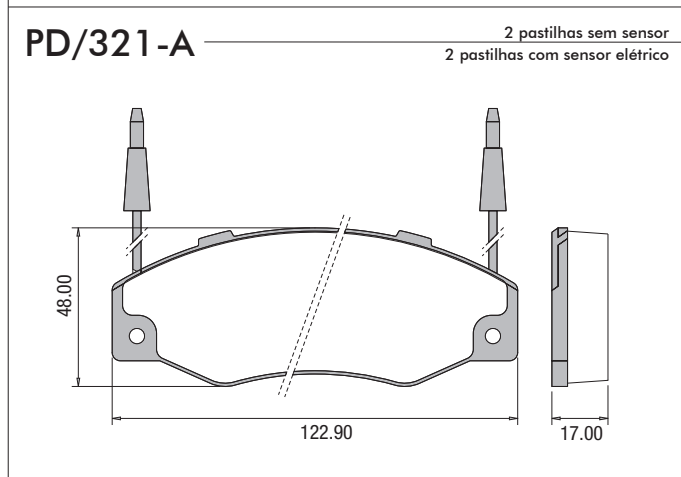
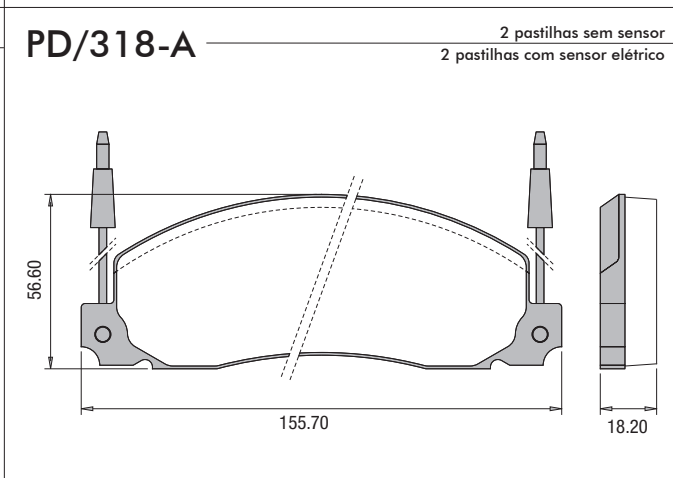
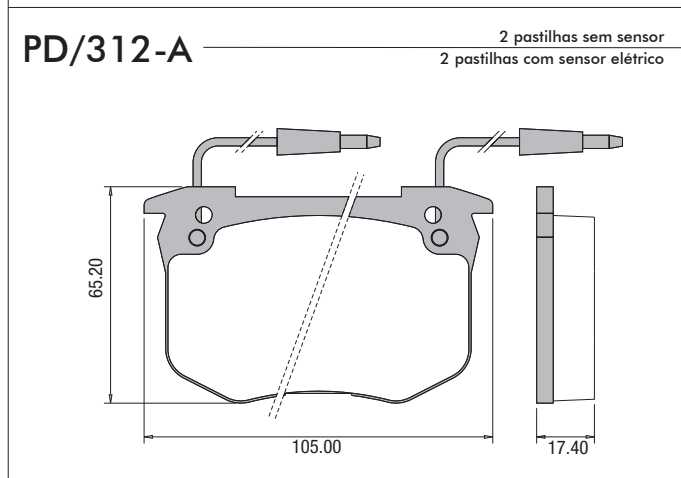
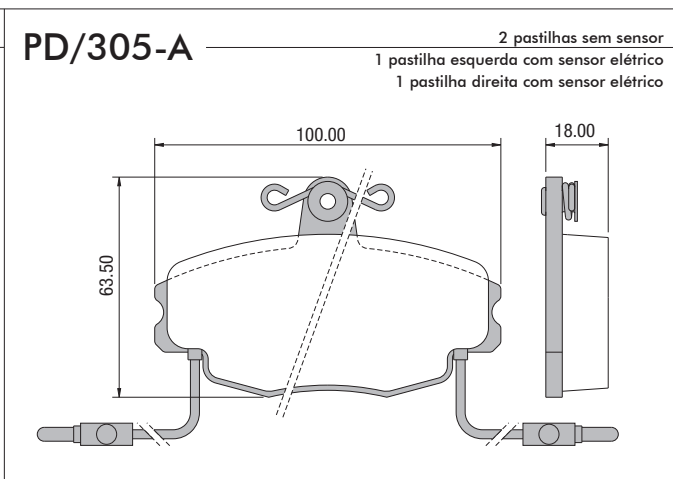
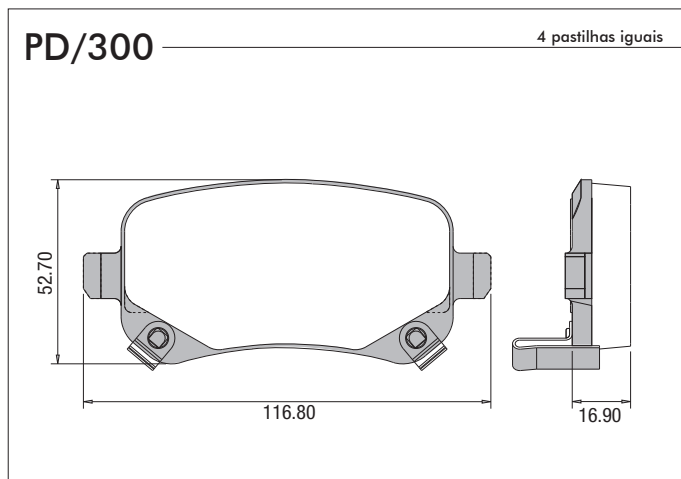
PD/118

4 pastilhas iguais



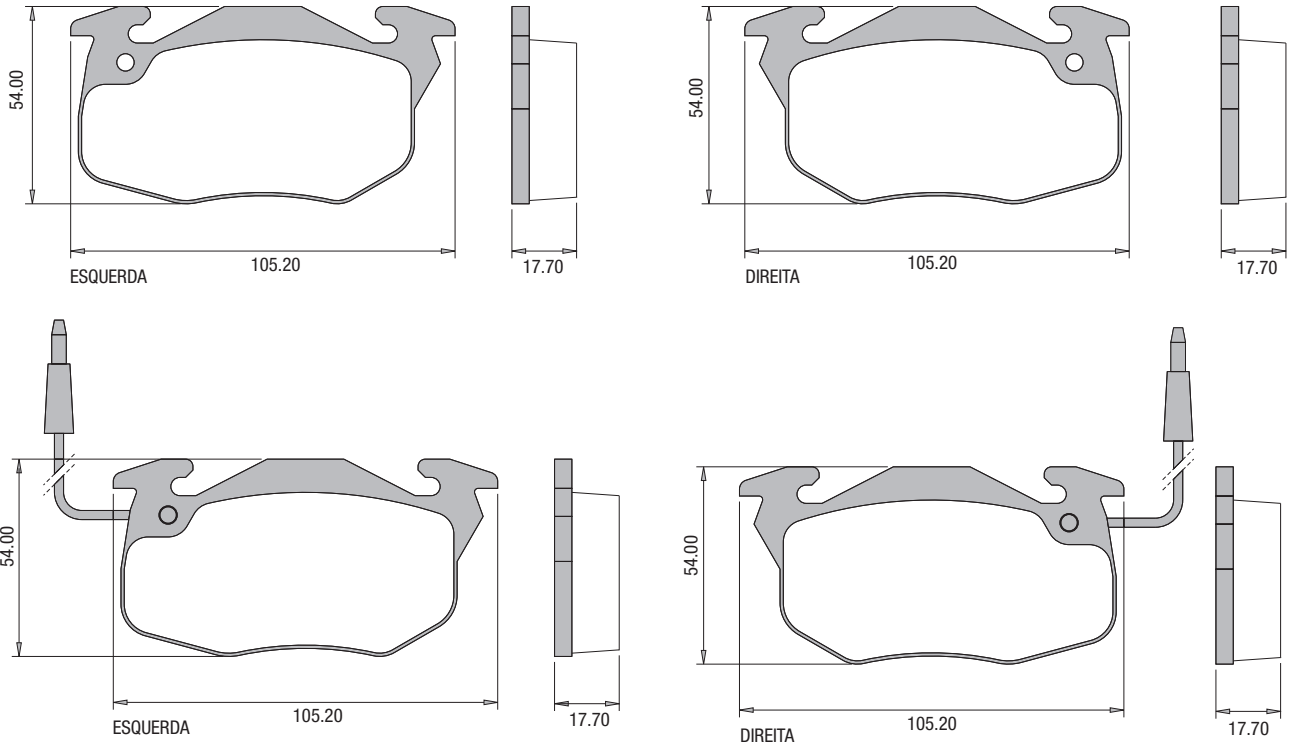


<p>PD/190 4 pastilhas iguais</p> 	<p>PD/196 4 pastilhas iguais</p> 
<p>PD/201 4 pastilhas iguais</p> 	<p>PD/204 4 pastilhas iguais</p> 
<p>PD/205 2 pastilhas internas 2 pastilhas externas</p> 	
<p>PD/206 2 pastilhas internas 2 pastilhas externas</p> 	



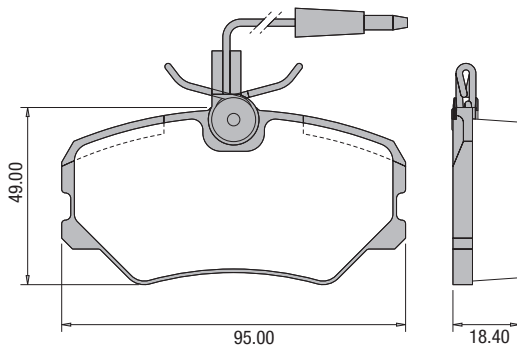
PD/322-A

2 pastilhas sem sensor
2 pastilhas com sensor elétrico



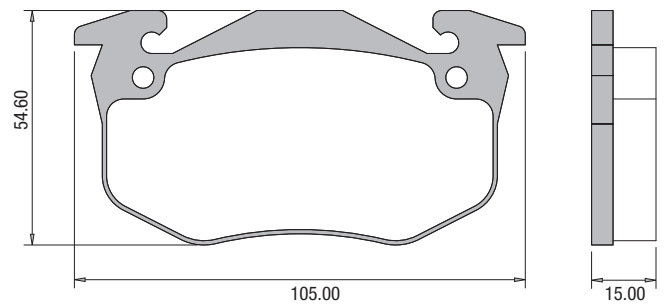
PD/326-A

2 pastilhas sem sensor
2 pastilhas com sensor elétrico



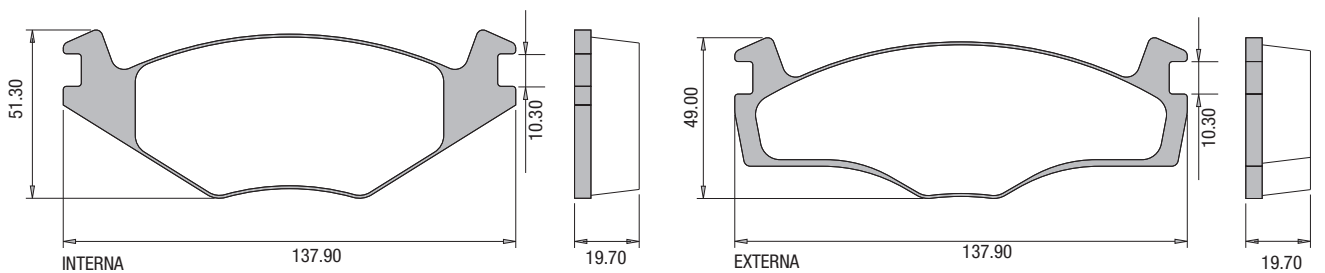
PD/327

4 pastilhas iguais



PD/328

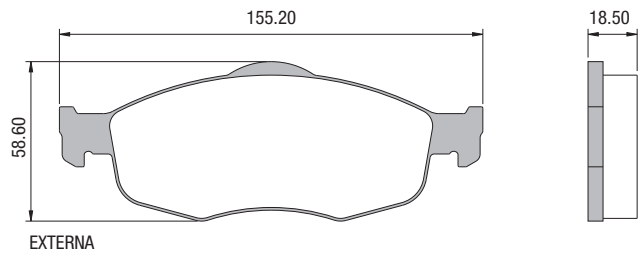
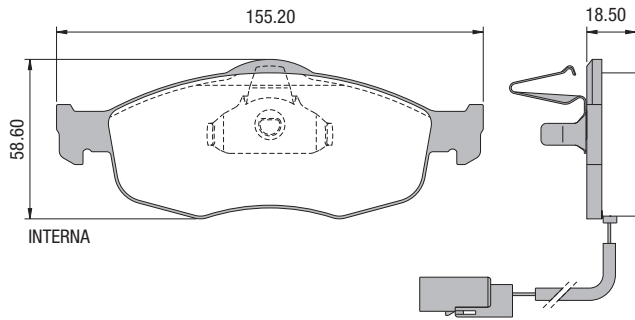
2 pastilhas internas
2 pastilhas externas



<p>PD/329 ————— 2 pastilhas sem mola 2 pastilhas com mola</p>	<p>PD/330 ————— 4 pastilhas iguais</p>
<p>PD/331 ————— 2 pastilhas sem sensor 2 pastilhas com sensor acústico</p>	<p>PD/332 ————— 2 pastilhas sem sensor 2 pastilhas com sensor acústico</p>
<p>PD/333 ————— 2 pastilhas sem sensor 2 pastilhas com sensor acústico</p>	<p>PD/335-A ————— 2 pastilhas sem sensor 2 pastilhas com sensor elétrico</p>
<p>PD/336 ————— 2 pastilhas sem mola 2 pastilhas com mola</p>	<p>PD/338 ————— 4 pastilhas iguais</p>

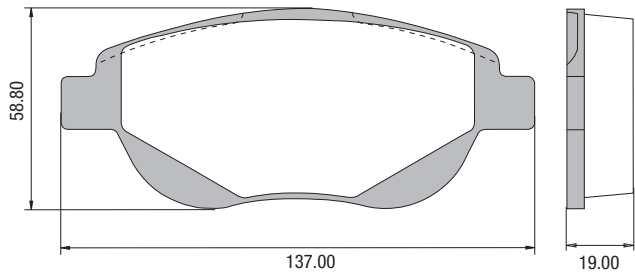
PD/352-A

2 pastilhas sem mola
2 pastilhas com mola e com sensor elétrico



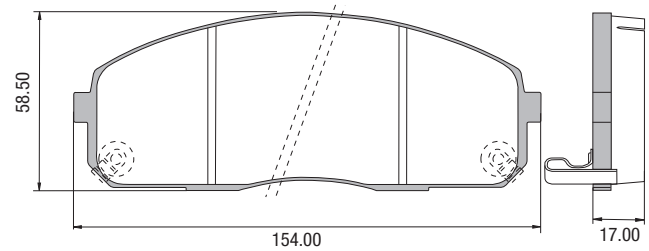
PD/353

4 pastilhas iguais



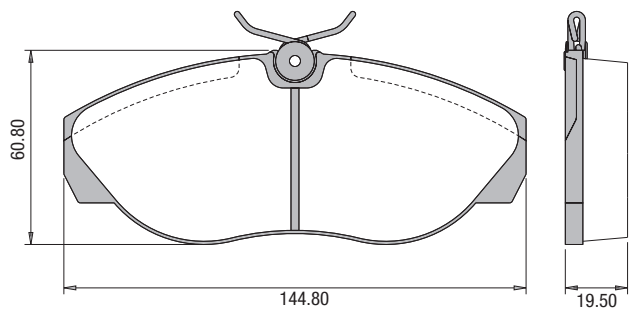
PD/354

2 pastilhas sem sensor
1 pastilha esquerda com sensor acústico
1 pastilha direita com sensor acústico



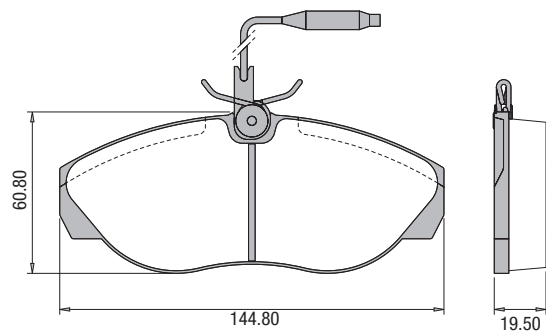
PD/358

4 pastilhas iguais



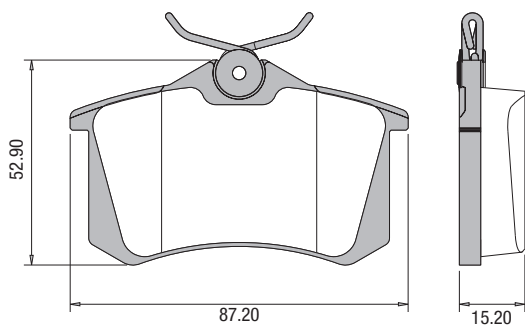
PD/358-A

2 pastilhas sem sensor
2 pastilhas com sensor elétrico



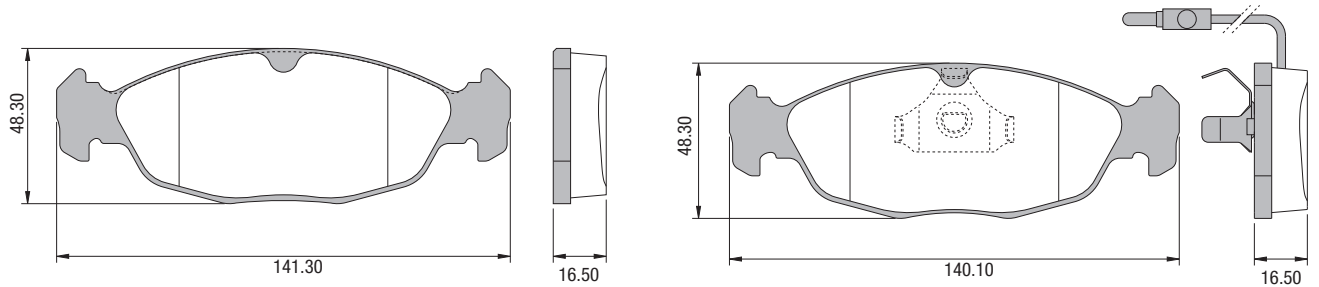
PD/362

4 pastilhas iguais



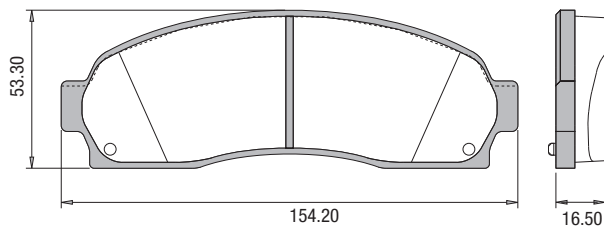
PD/364-A

2 pastilhas sem mola
2 pastilhas com mola e com sensor elétrico



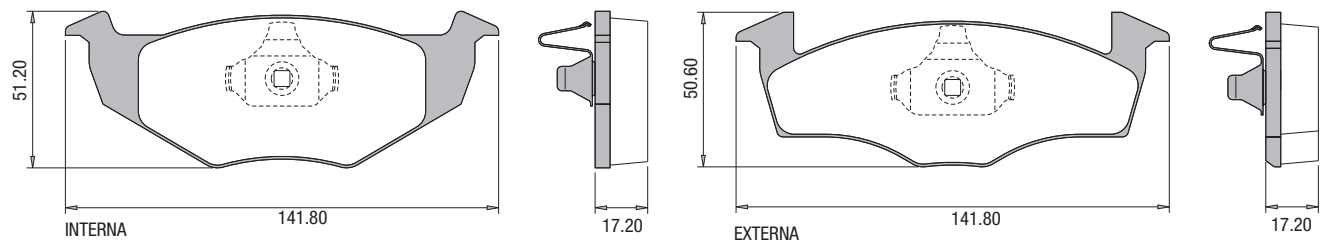
PD/365

4 pastilhas iguais



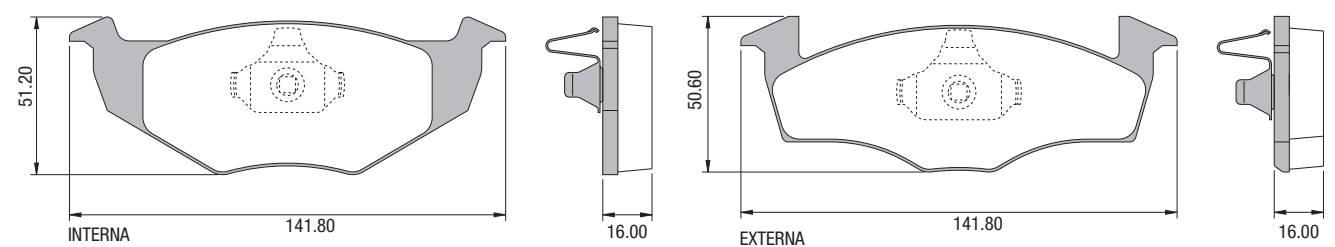
PD/367

2 pastilhas internas com mola
2 pastilhas externas com mola



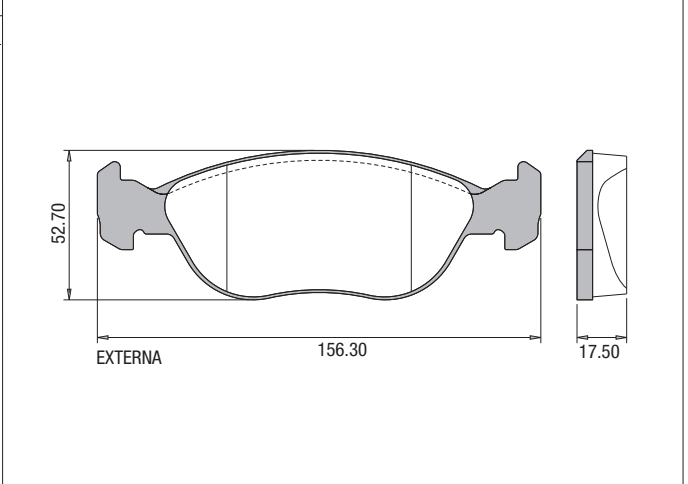
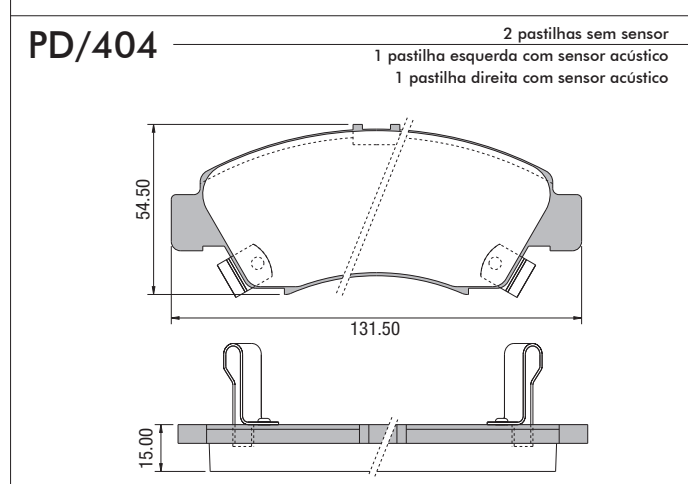
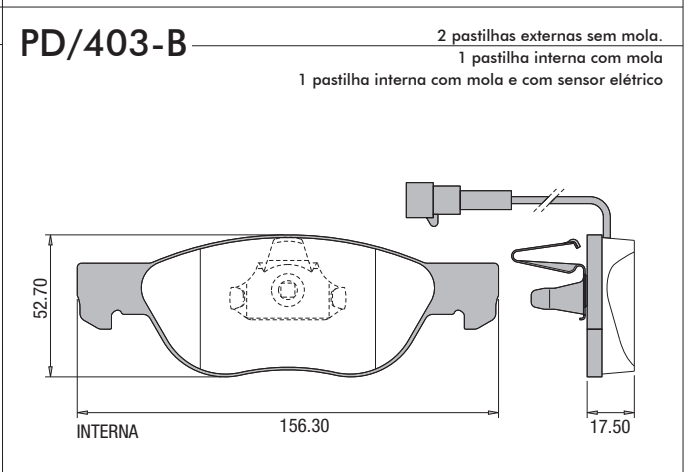
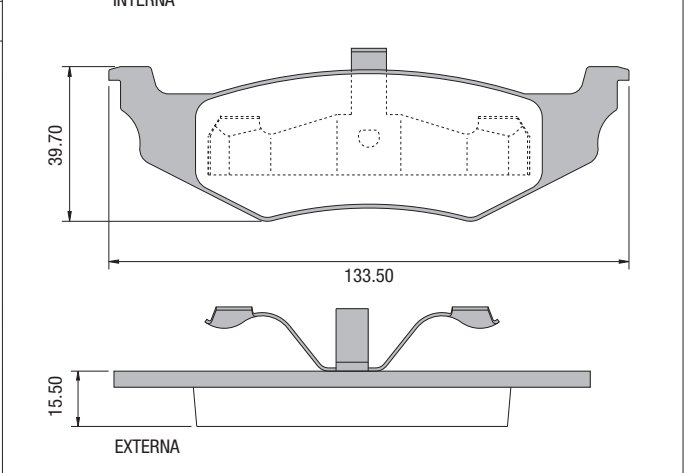
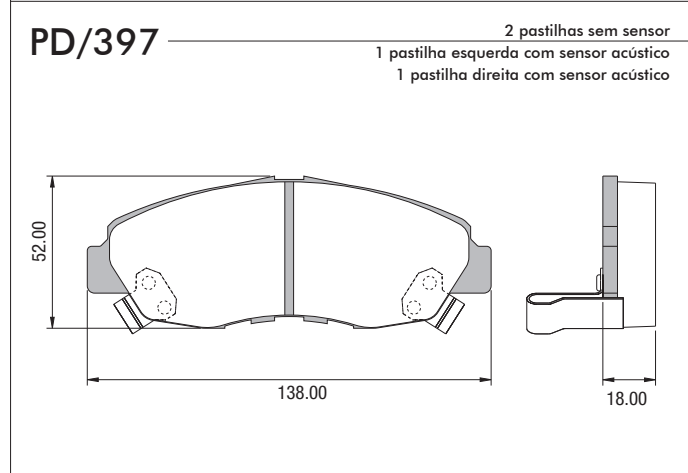
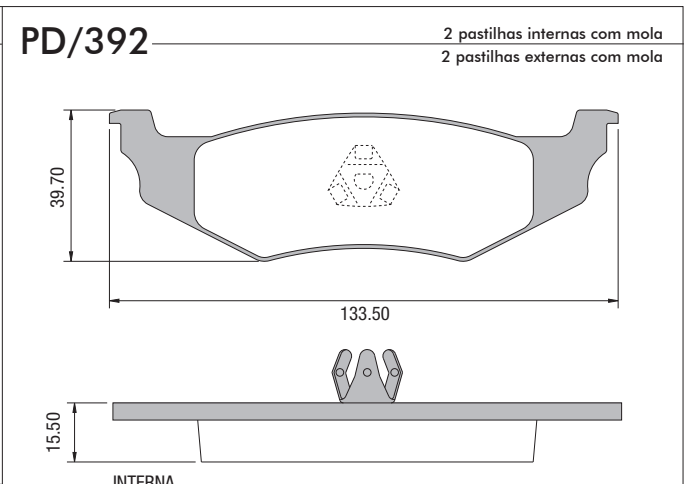
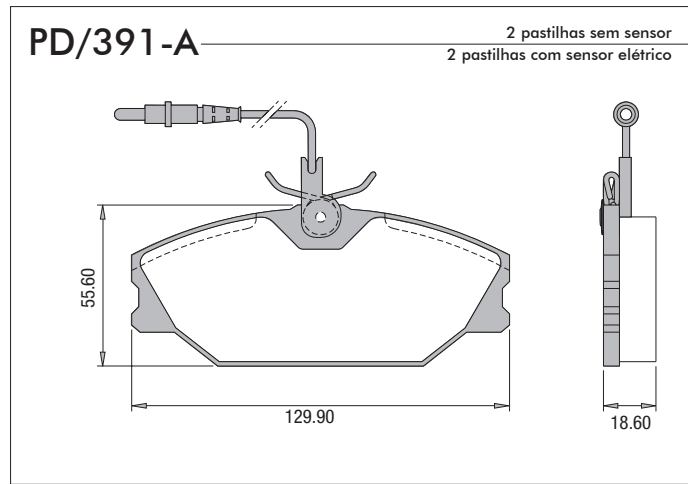
PD/368

2 pastilhas internas com mola
2 pastilhas externas com mola



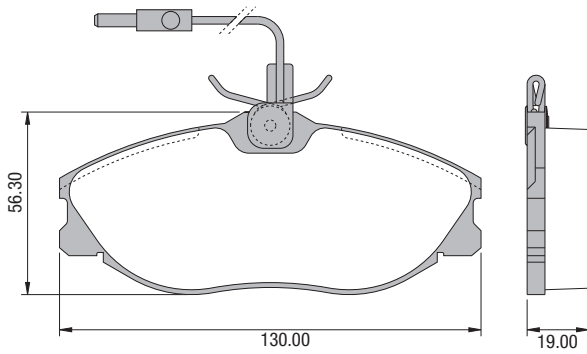
<p>PD/369-B 3 pastilhas sem sensor 1 pastilha com sensor elétrico</p>	<p>PD/374 2 pastilhas internas sem mola 2 pastilhas externas com mola</p>
<p>PD/376 2 pastilhas sem sensor 2 pastilhas com sensor acústico</p>	<p>PD/377 2 pastilhas sem sensor 2 pastilhas com sensor elétrico</p>
<p>PD/377 2 pastilhas sem sensor 2 pastilhas com sensor elétrico</p>	<p>PD/378 2 pastilhas sem sensor 2 pastilhas com sensor acústico</p>
<p>PD/380 2 pastilhas sem sensor 2 pastilhas com sensor acústico</p>	<p>PD/382 2 pastilhas sem sensor 2 pastilhas com sensor acústico</p>

<p>PD/383 2 pastilhas sem sensor 2 pastilhas com sensor acústico</p>	<p>PD/384 2 pastilhas sem mola 2 pastilhas com mola</p>
<p>PD/384-A 2 pastilhas sem mola 2 pastilhas com mola e com sensor elétrico</p>	<p>PD/385 2 pastilhas sem mola 2 pastilhas com mola</p>
<p>PD/386 2 pastilhas sem sensor 2 pastilhas com sensor acústico</p>	<p>PD/387 2 pastilhas sem sensor 2 pastilhas com sensor acústico</p>
<p>PD/388 2 pastilhas sem sensor 2 pastilhas com sensor acústico</p>	<p>PD/390 2 pastilhas sem mola 2 pastilhas com mola</p>



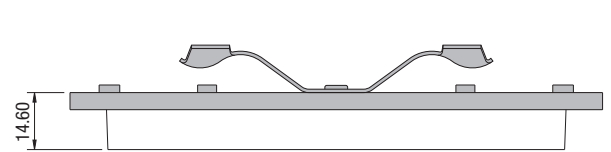
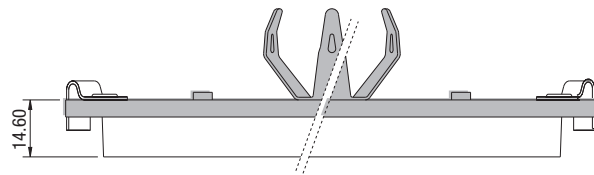
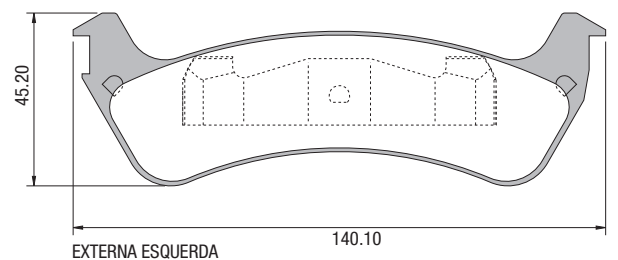
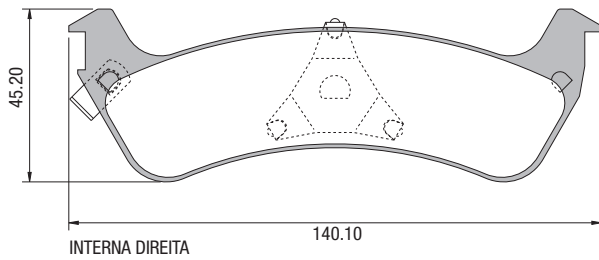
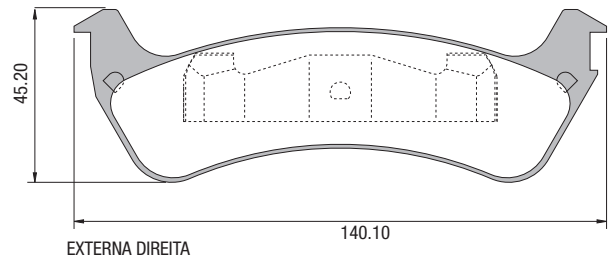
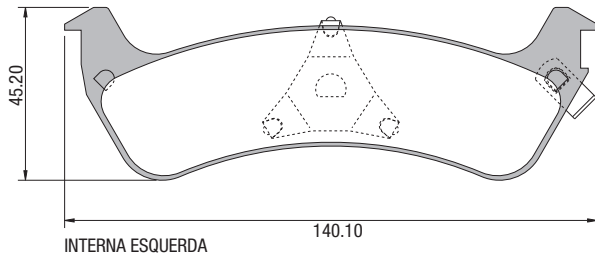
PD/405-E

4 pastilhas com sensor elétrico



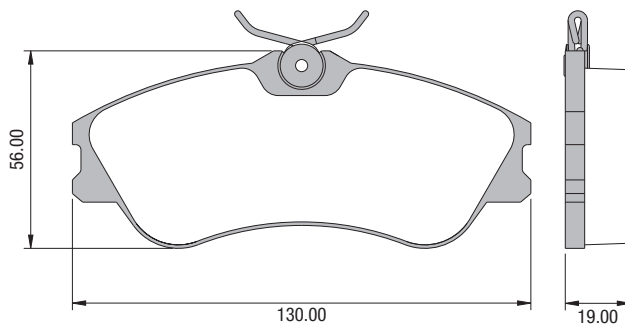
PD/410

2 pastilhas internas com mola e com sensor
2 pastilhas externas com mola



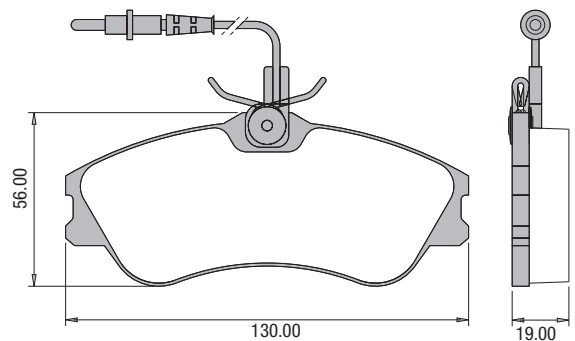
PD/411

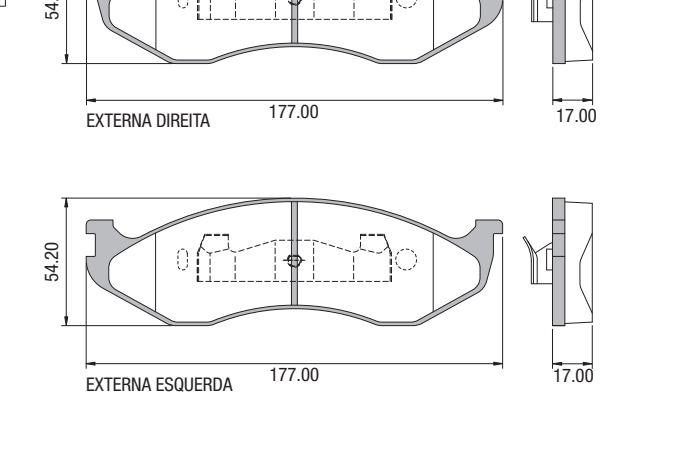
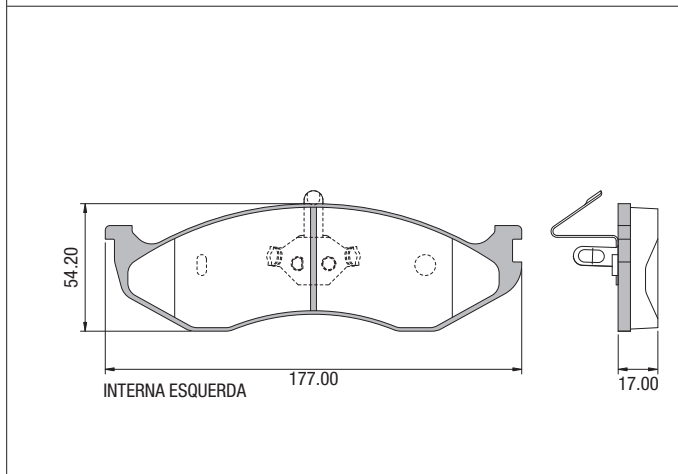
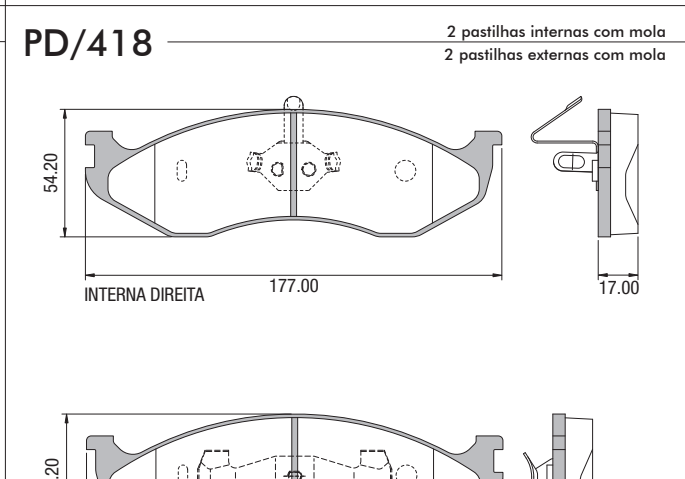
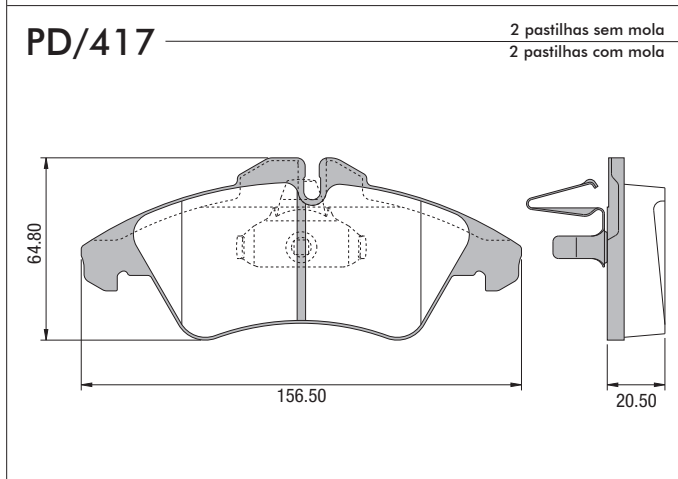
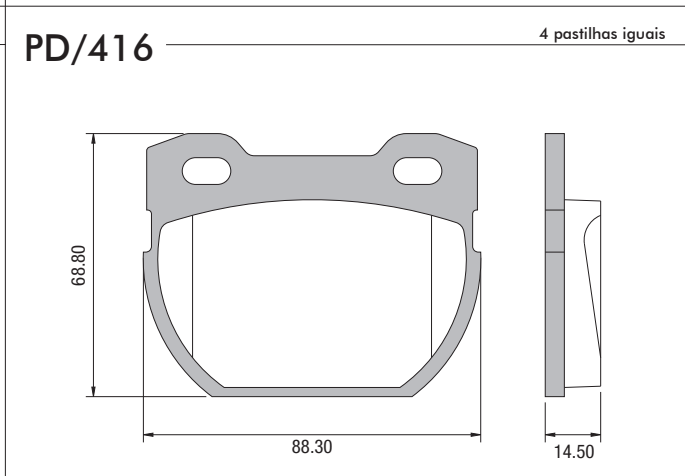
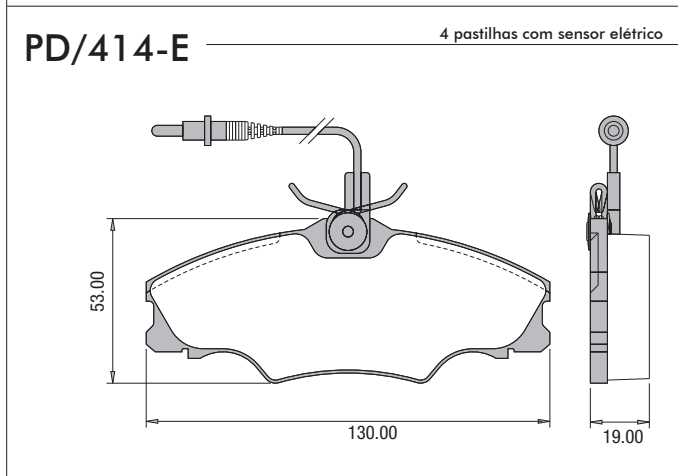
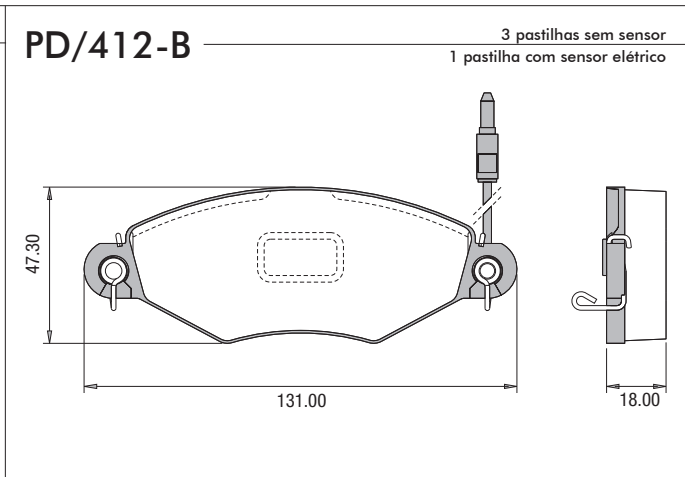
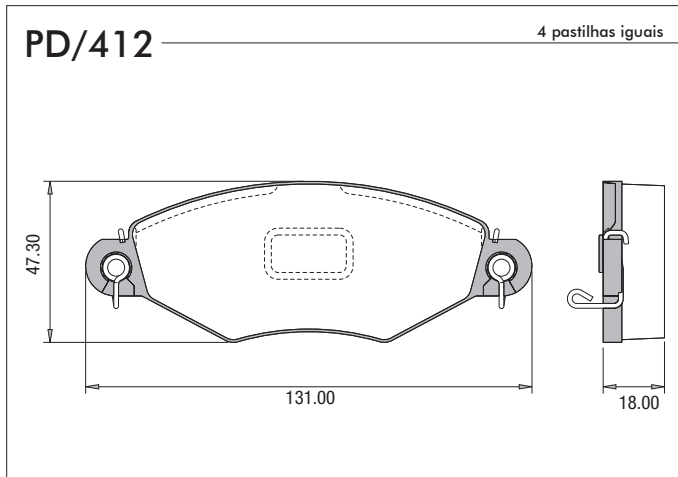
4 pastilhas iguais

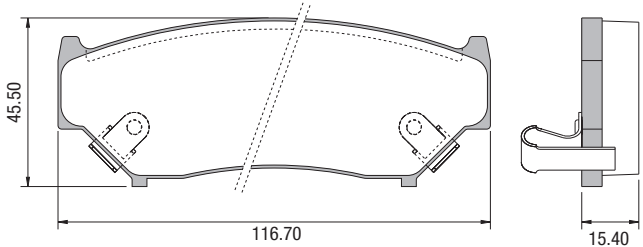
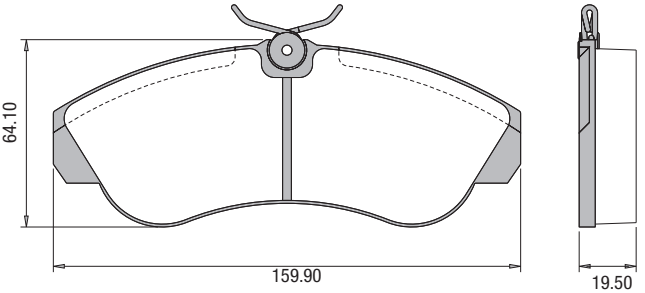
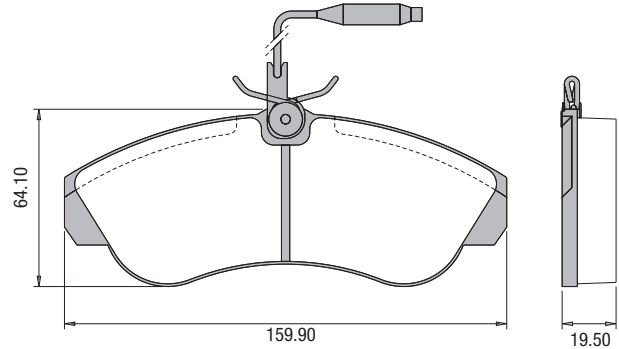
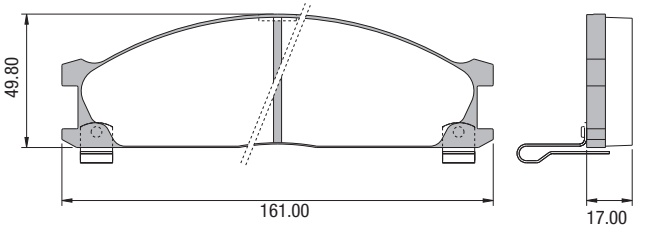
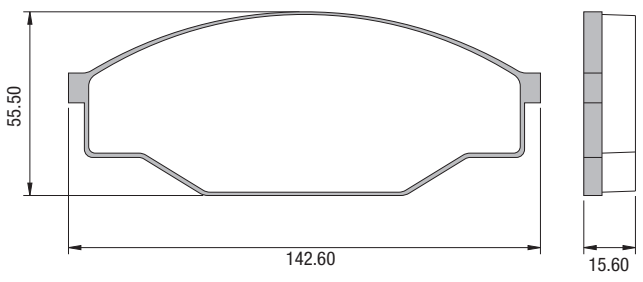
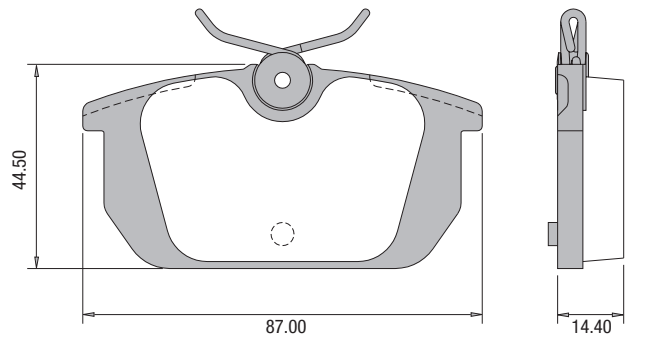
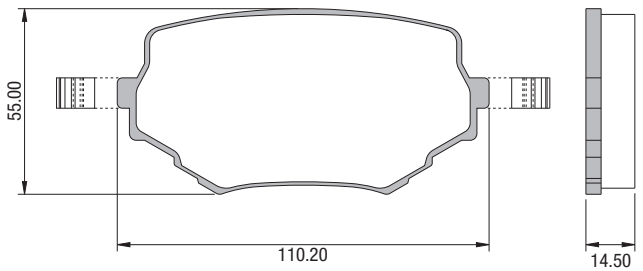


PD/411-E

4 pastilhas com sensor elétrico

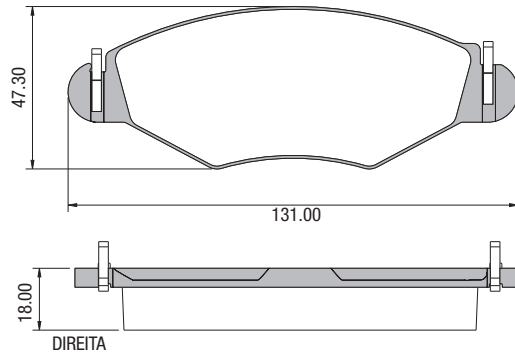
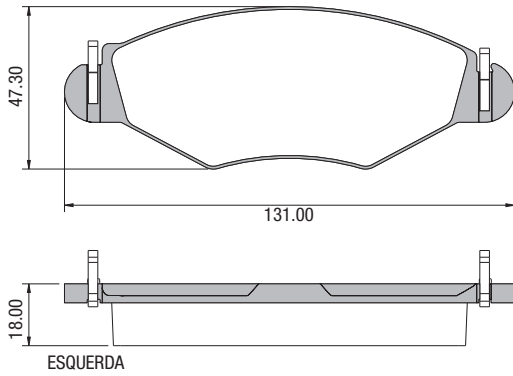




<p>PD/419 ————— 2 pastilhas sem sensor 2 pastilhas com sensor acústico</p> 	<p>PD/422 ————— 4 pastilhas iguais</p> 
<p>PD/422-A ————— 2 pastilhas sem sensor 2 pastilhas com sensor elétrico</p> 	<p>PD/427 ————— 2 pastilhas sem sensor 2 pastilhas com sensor acústico</p> 
<p>PD/429 ————— 4 pastilhas iguais</p> 	<p>PD/430 ————— 4 pastilhas iguais</p> 
<p>PD/432 ————— 4 pastilhas iguais</p> 	

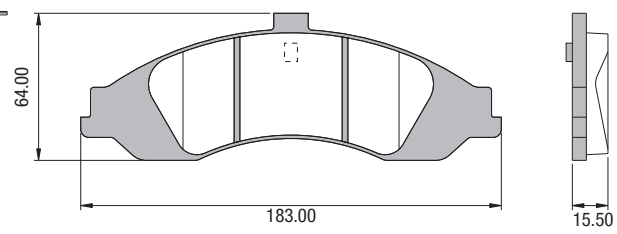
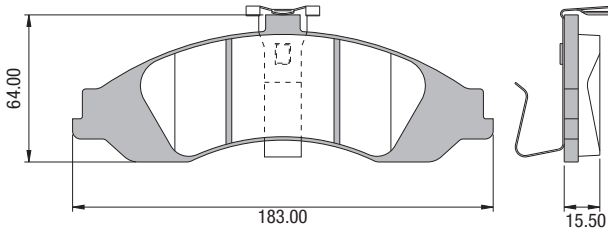
PD/435

2 pastilhas esquerdas com mola
2 pastilhas direitas com mola



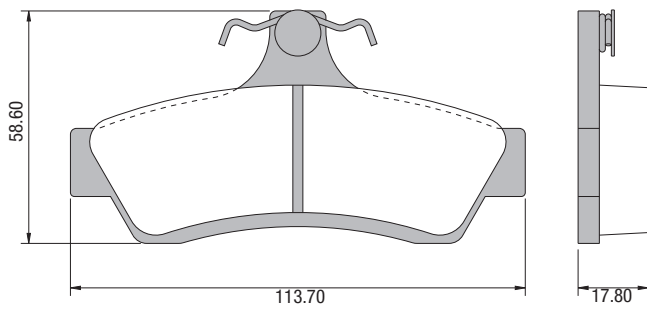
PD/436

2 pastilhas sem mola
2 pastilhas com mola



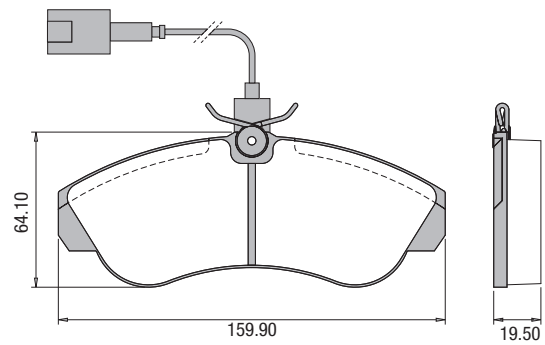
PD/437

4 pastilhas iguais



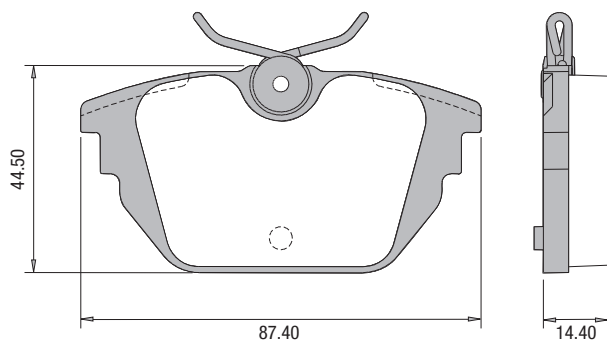
PD/438-B

3 pastilhas sem sensor
1 pastilha com sensor elétrico



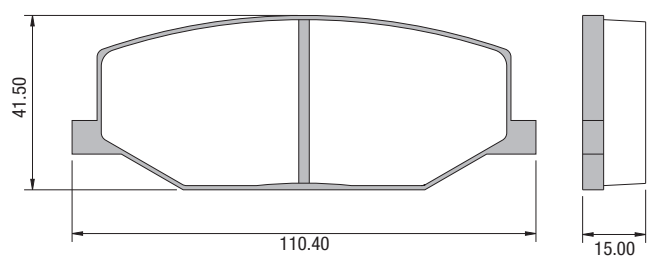
PD/439

4 pastilhas iguais



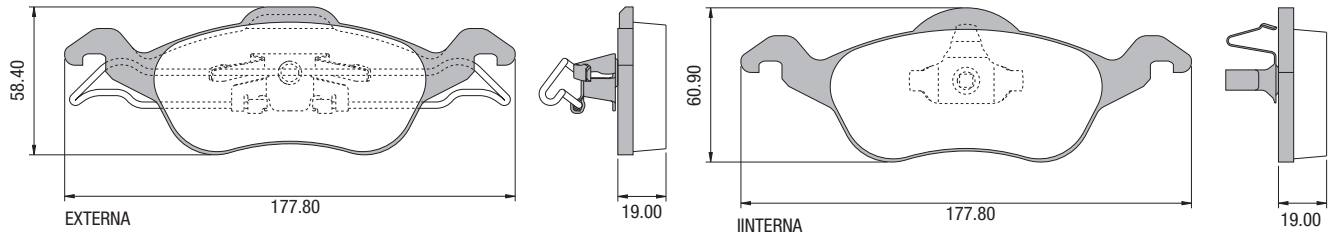
PD/441

4 pastilhas iguais



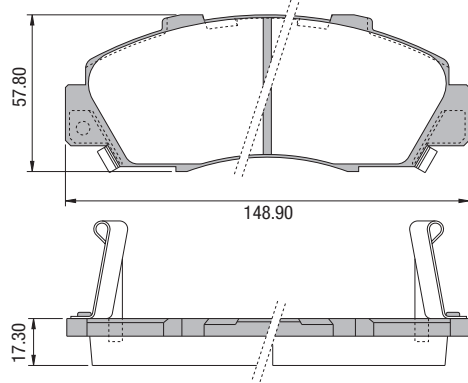
PD/442

2 pastilhas internas
2 pastilhas externas



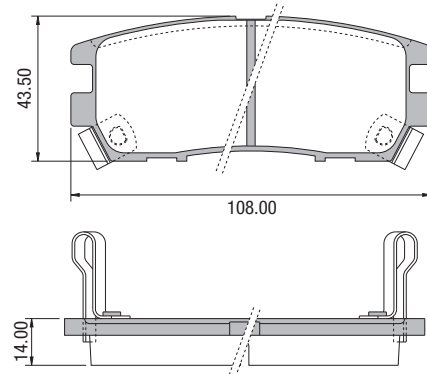
PD/449

2 pastilhas sem sensor
1 pastilha esquerda com sensor acústico
1 pastilha direita com sensor acústico



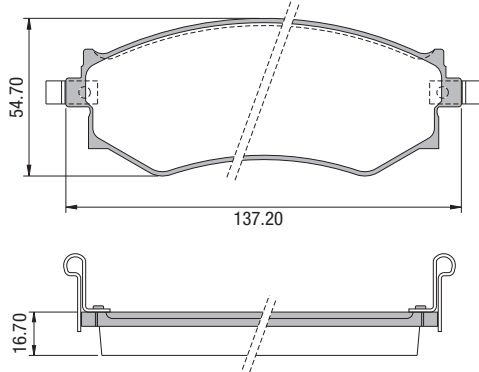
PD/450

2 pastilhas sem sensor
2 pastilhas com sensor acústico



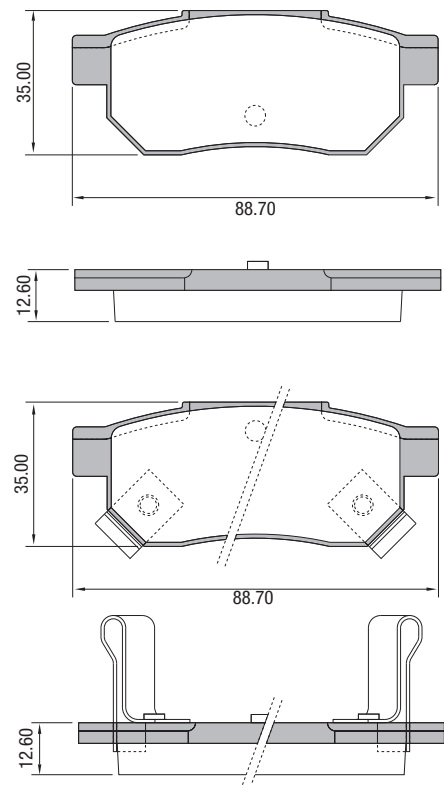
PD/453

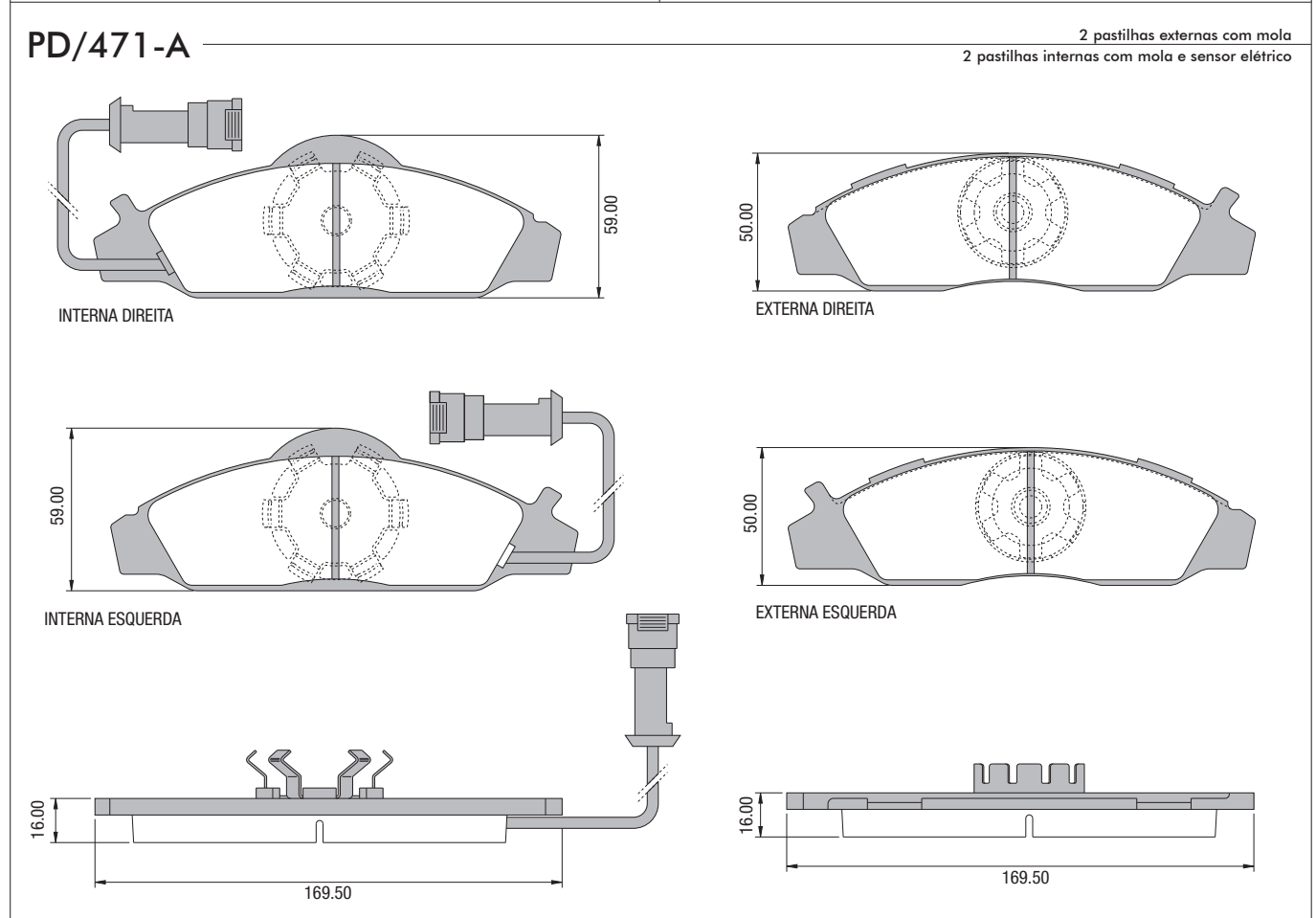
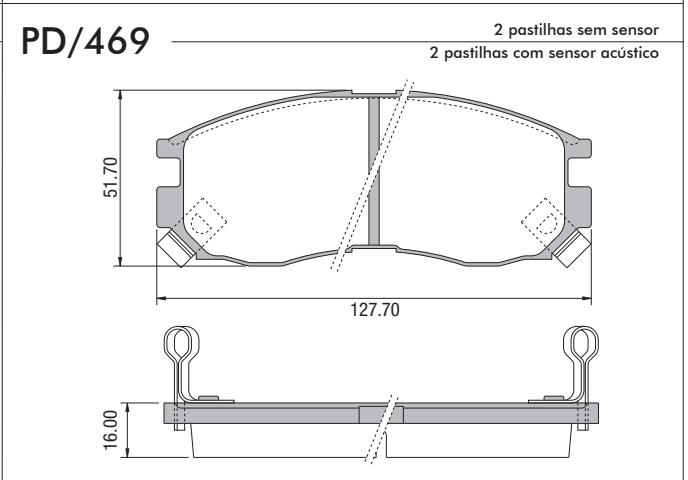
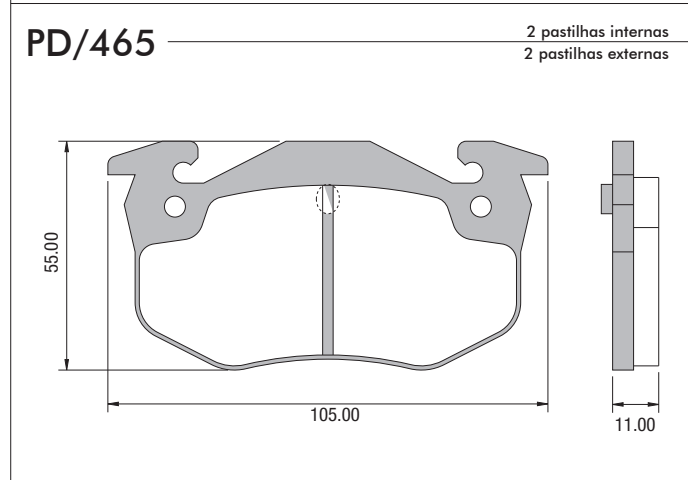
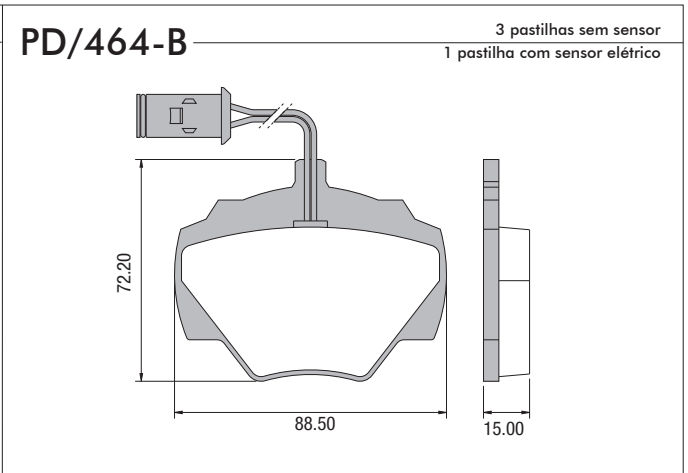
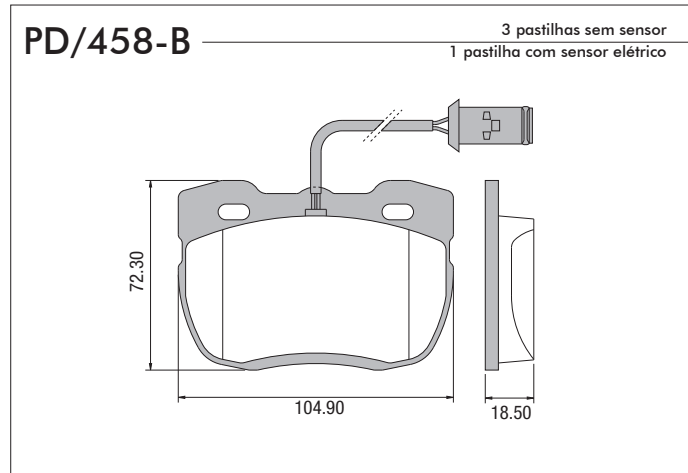
2 pastilhas sem sensor
1 pastilha esquerda com sensor acústico
1 pastilha direita com sensor acústico

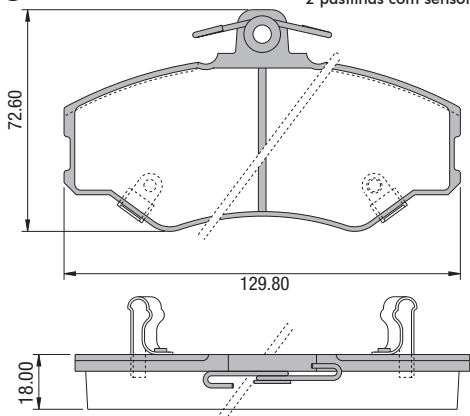
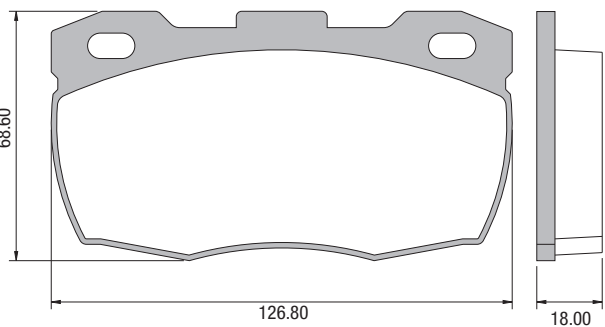
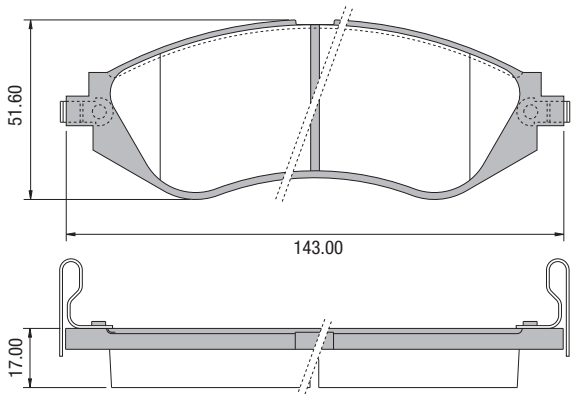
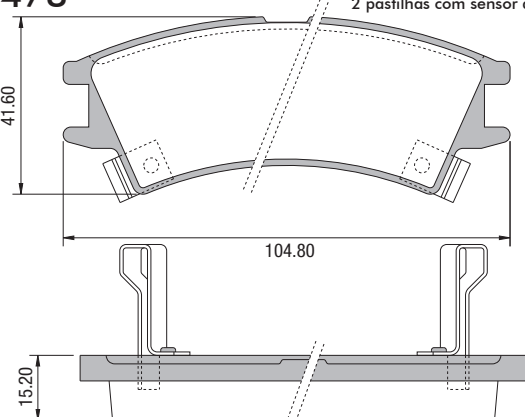
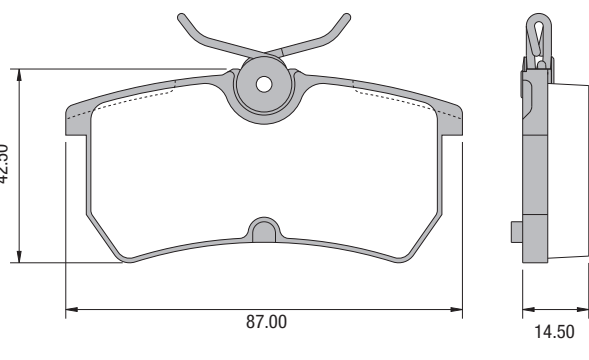
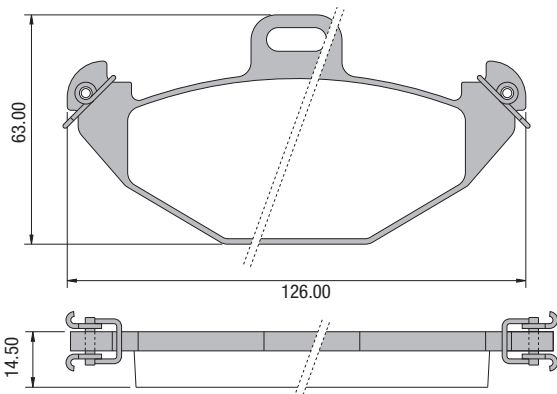
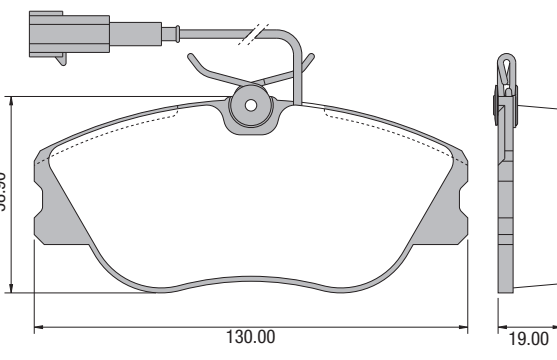


PD/457

2 pastilhas sem sensor
2 pastilhas com sensor acústico

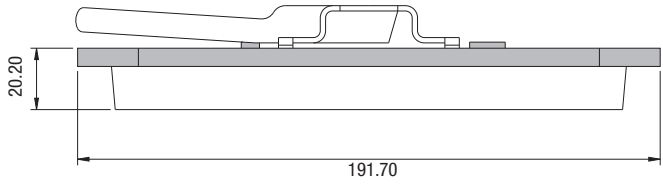
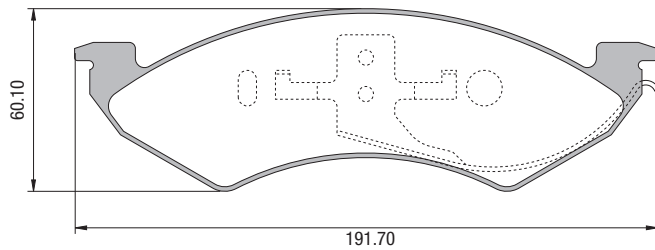
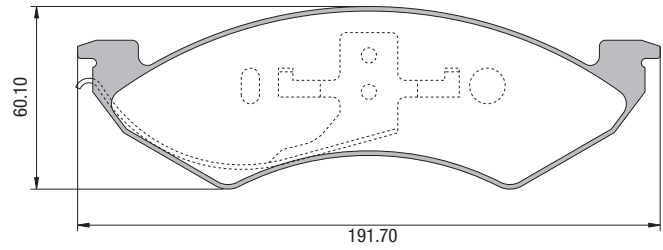
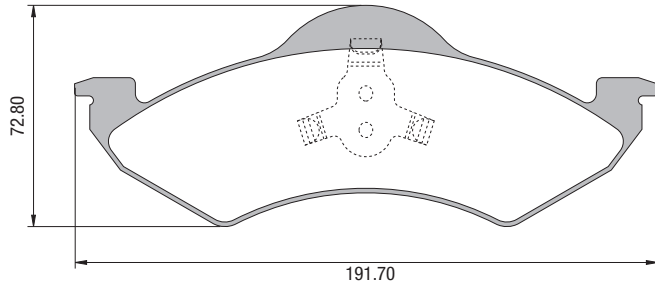




<p>PD/473 2 pastilhas sem sensor 2 pastilhas com sensor acústico</p> 	<p>PD/474 4 pastilhas iguais</p> 
<p>PD/475 2 pastilhas sem sensor 2 pastilhas com sensor acústico</p> 	<p>PD/478 2 pastilhas sem sensor 2 pastilhas com sensor acústico</p> 
<p>PD/480 4 pastilhas iguais</p> 	<p>PD/482 4 pastilhas iguais</p> 
<p>PD/484-A 2 pastilhas sem sensor 2 pastilhas com sensor elétrico</p> 	

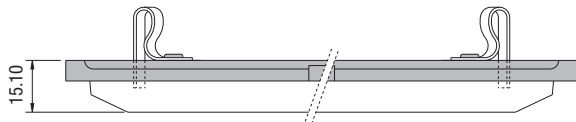
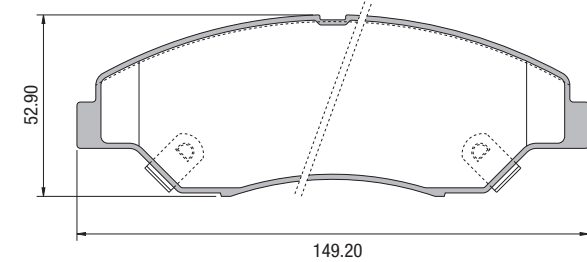
PD/485

2 pastilhas com mola
1 pastilha direita com mola
1 pastilha esquerda com mola



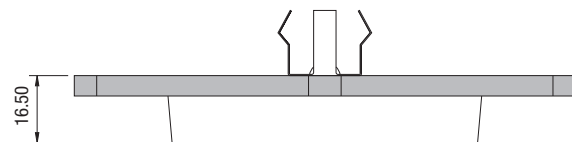
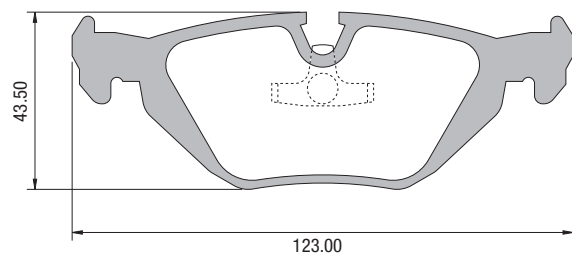
PD/486

2 pastilhas sem sensor
2 pastilhas com sensor acústico



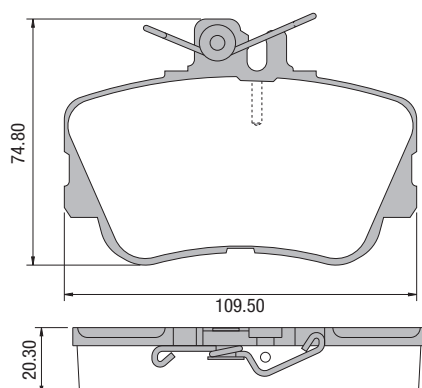
PD/488

2 pastilhas sem mola
2 pastilhas com mola



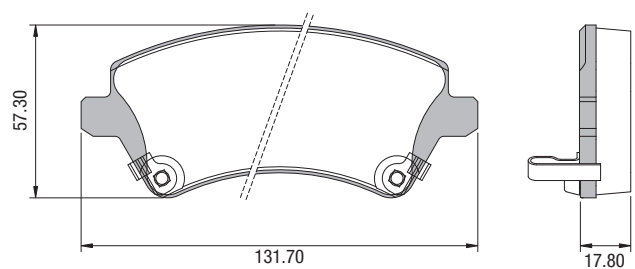
PD/489

4 pastilhas iguais



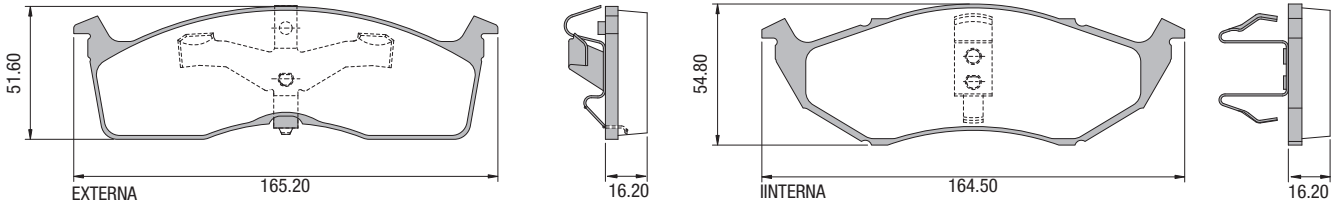
PD/491

2 pastilhas sem sensor
2 pastilhas com sensor acústico



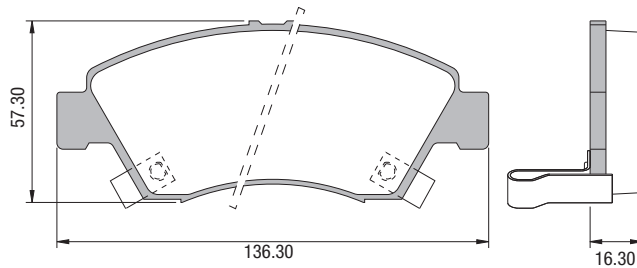
PD/492

2 pastilhas internas com mola
2 pastilhas externas com mola



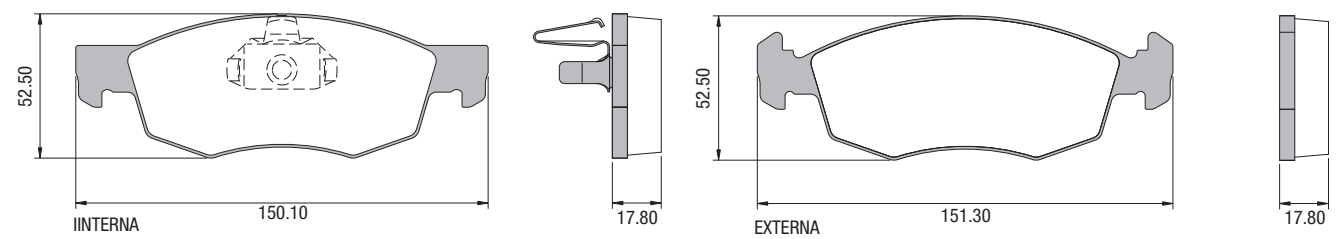
PD/493

2 pastilhas sem sensor
2 pastilhas com sensor acústico



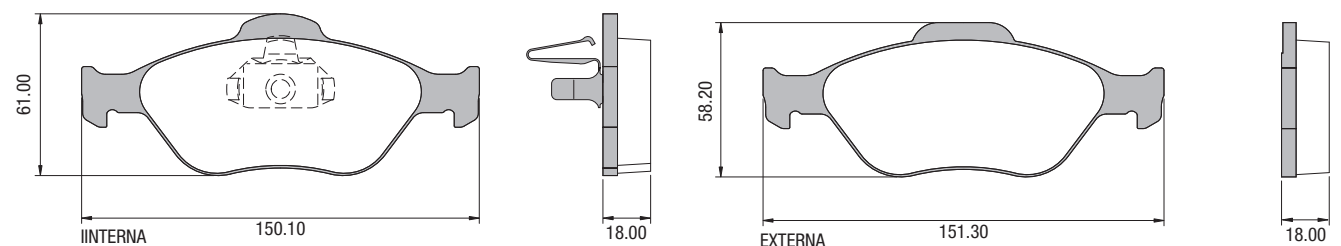
PD/494

2 pastilhas sem mola
2 pastilhas com mola



PD/497

2 pastilhas sem mola
2 pastilhas com mola



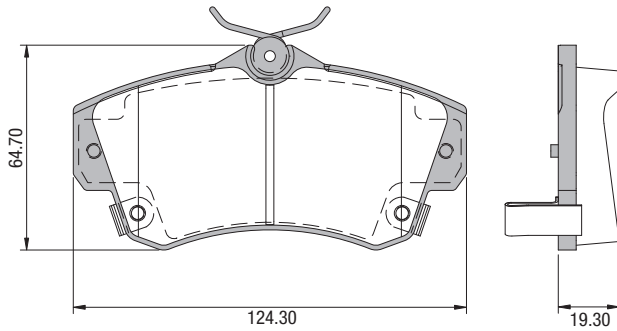
<p>PD/498-A ————— 2 pastilhas sem sensor 2 pastilhas com sensor acústico</p>	<p>PD/500 ————— 3 pastilhas sem sensor 1 pastilha com sensor acústico</p>
<p>PD/501 ————— 4 pastilhas iguais</p>	<p>PD/503 ————— 2 pastilhas sem mola e sem sensor 2 pastilhas com mola e com sensor acústico</p>
<p>PD/505 ————— 4 pastilhas iguais</p>	<p>PD/503 ————— 2 pastilhas sem mola e sem sensor 2 pastilhas com mola e com sensor acústico</p>
<p>PD/507 ————— 2 pastilhas direitas com mola 2 pastilhas esquerdas com mola</p>	

<p>PD/509-B ————— 3 pastilhas sem sensor 1 pastilha com sensor elétrico</p>	<p>PD/511-B ————— 3 pastilhas sem sensor 1 pastilha com sensor elétrico</p>
<p>PD/512 ————— 2 pastilhas sem sensor 1 pastilha esquerda com sensor acústico 1 pastilha direita com sensor acústico</p>	<p>PD/514 ————— 4 pastilhas iguais</p>
<p>PD/516 ————— 4 pastilhas iguais</p>	<p>PD/518 ————— 4 pastilhas iguais</p>
<p>PD/520 ————— 4 pastilhas iguais</p>	<p>PD/521-E ————— 4 pastilhas com sensor elétrico</p> <p>4 x 350mm</p>

<p>PD/522-E</p> <p>2 x 200mm</p> <p>54.00</p> <p>105.20</p> <p>17.70</p>	<p>4 pastilhas com sensor elétrico</p> <p>2 x 340mm</p> <p>54.00</p> <p>105.20</p> <p>17.70</p>
<p>PD/525-A</p> <p>2 pastilhas sem mola 2 pastilhas com mola e com sensor elétrico</p> <p>156.30</p> <p>74.00</p> <p>19.50</p>	<p>PD/526</p> <p>2 pastilhas internas 2 pastilhas externas</p> <p>84.10</p> <p>185.00</p> <p>36.00</p> <p>34.00</p>
<p>PD/527</p> <p>4 pastilhas iguais</p> <p>68.00</p> <p>119.30</p> <p>17.00</p>	<p>PD/526</p> <p>84.00</p> <p>173.80</p> <p>27.00</p>
<p>PD/528</p> <p>4 pastilhas iguais</p> <p>77.10</p> <p>134.50</p> <p>17.00</p>	<p>PD/529</p> <p>4 pastilhas iguais</p> <p>110.90</p> <p>249.40</p> <p>29.00</p>

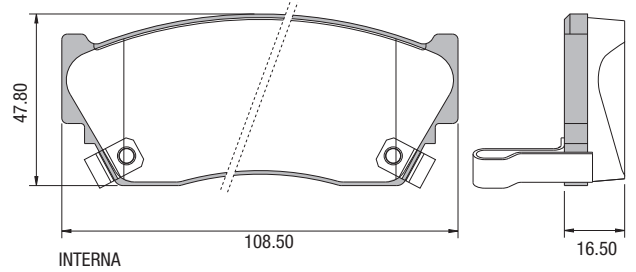
PD/531

2 pastilhas sem sensor
1 pastilha esquerda com sensor acústico
1 pastilha direita com sensor acústico



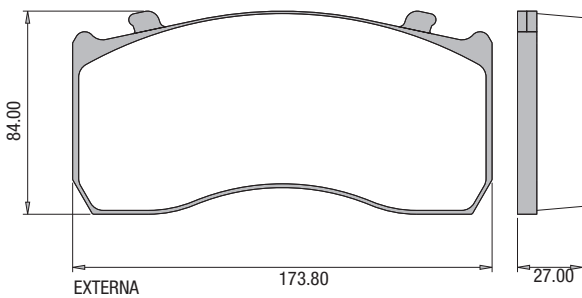
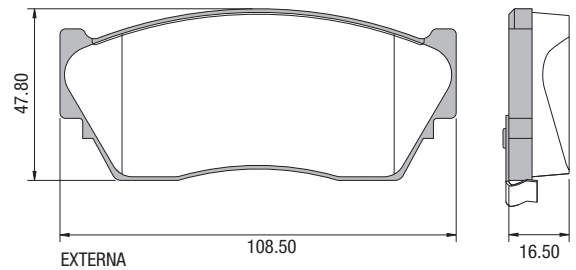
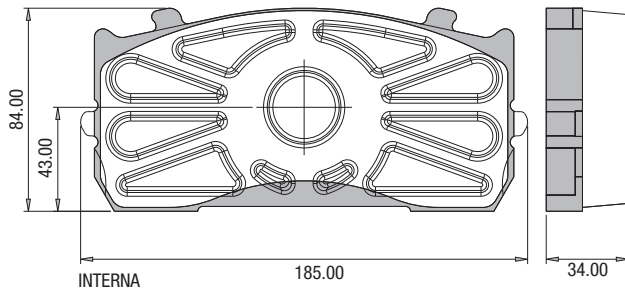
PD/532

2 pastilhas sem sensor
1 pastilha esquerda com sensor acústico
1 pastilha direita com sensor acústico



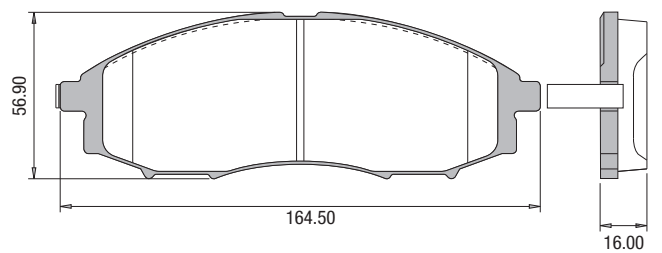
PD/533

2 pastilhas internas
2 pastilhas externas



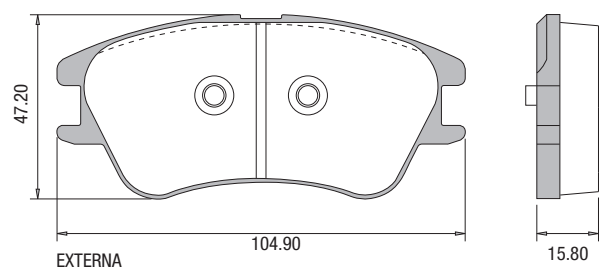
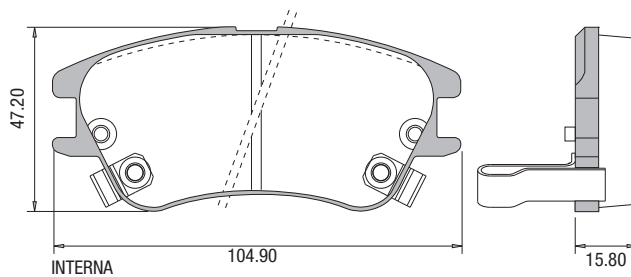
PD/534

1 pastilha com sensor acústico
3 pastilhas sem sensor acústico



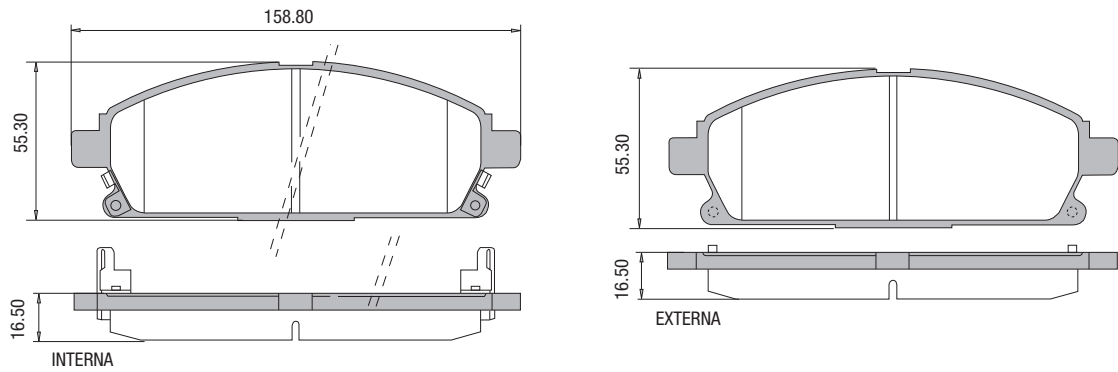
PD/535

2 pastilhas sem sensor
1 pastilha esquerda com sensor acústico
1 pastilha direita com sensor acústico



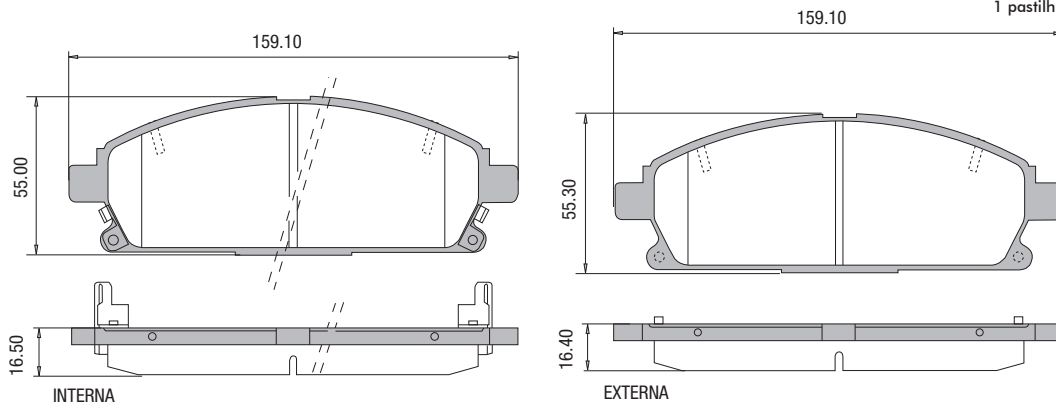
PD/561

2 pastilhas sem sensor
1 pastilha esquerda com sensor acústico
1 pastilha direita com sensor acústico



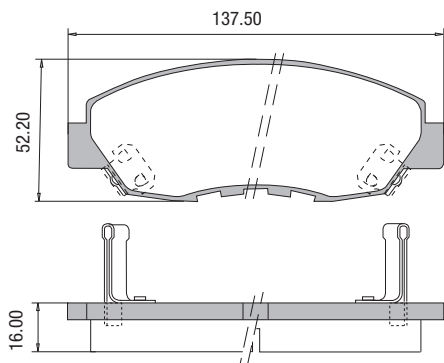
PD/562

2 pastilhas sem sensor
1 pastilha esquerda com sensor acústico
1 pastilha direita com sensor acústico



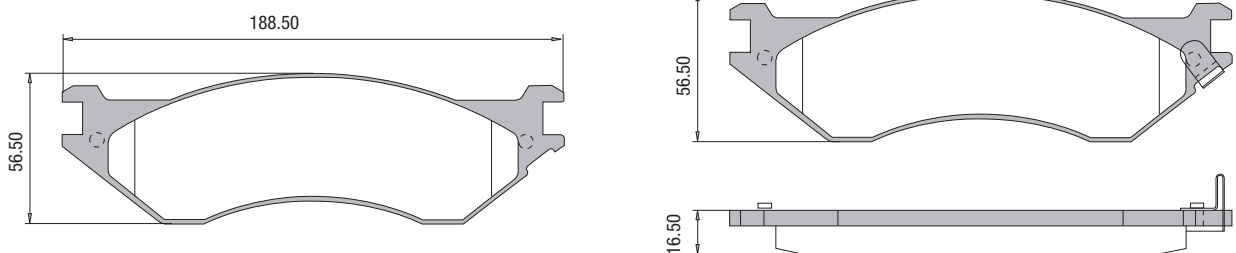
PD/563

2 pastilhas sem sensor
1 pastilha esquerda com sensor acústico
1 pastilha direita com sensor acústico

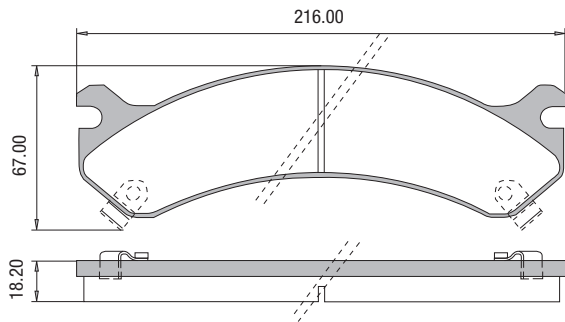


PD/565

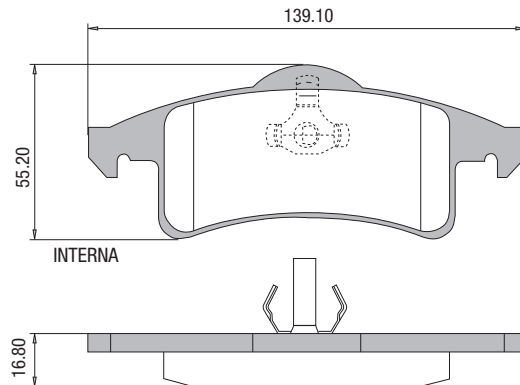
2 pastilhas sem sensor
2 pastilhas com sensor acústico



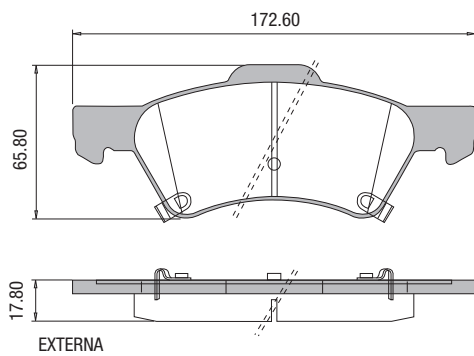
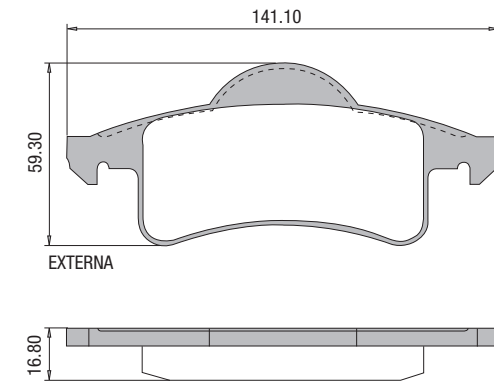
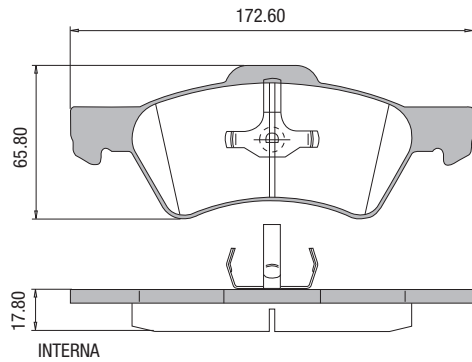
PD/571 2 pastilhas sem sensor
1 pastilha esquerda com sensor acústico
1 pastilha direita com sensor acústico



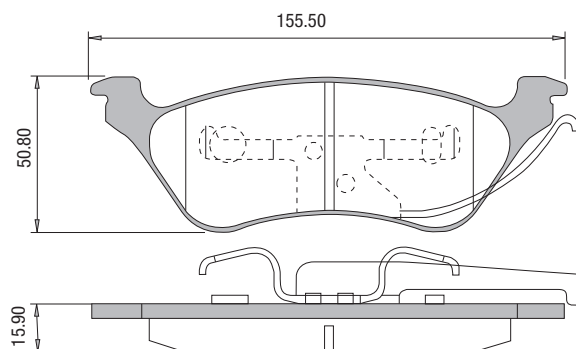
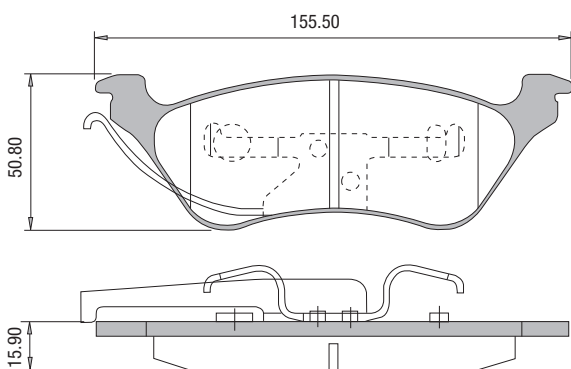
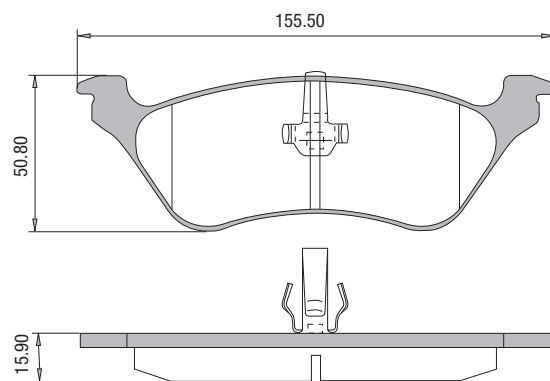
PD/573 2 pastilhas internas com mola
2 pastilhas externas sem mola



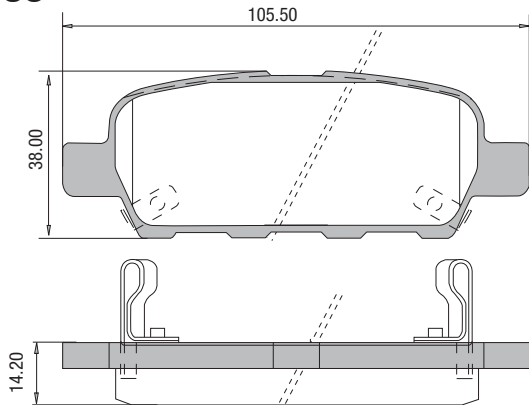
PD/581 2 pastilhas com mola
1 pastilha esquerda com sensor acústico
1 pastilha direita com sensor acústico



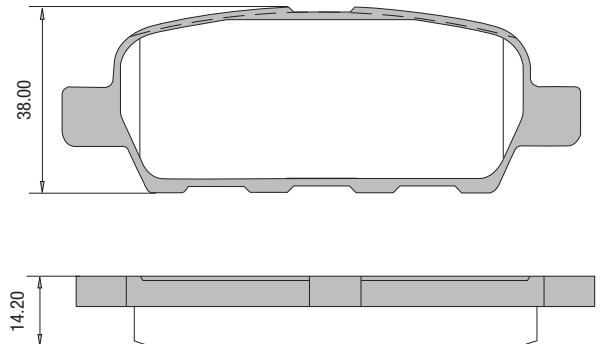
PD/582 2 pastilhas internas com mola
2 pastilhas externas com mola



PD/585

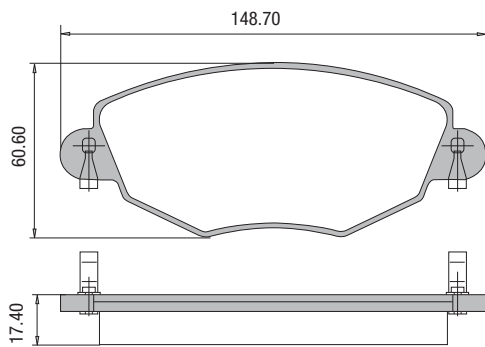


2 pastilhas sem sensor
2 pastilhas com sensor acústico



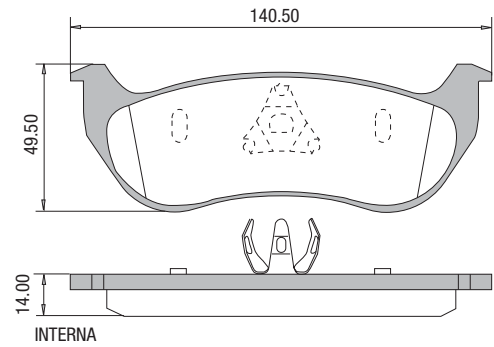
PD/586

4 pastilhas iguais



PD/588

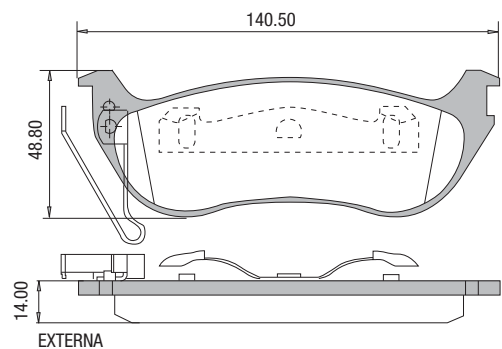
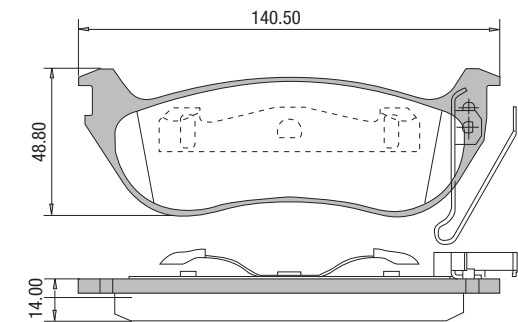
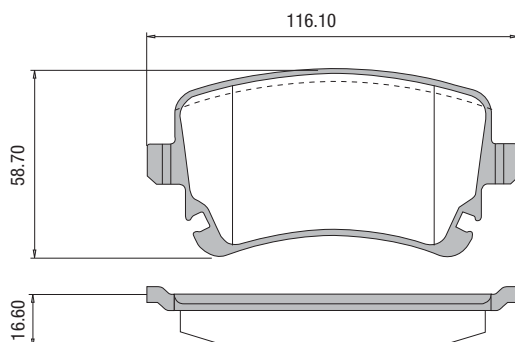
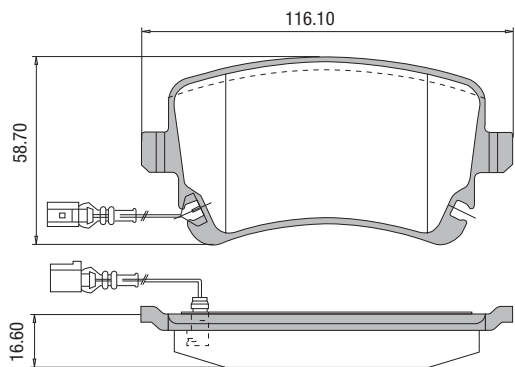
2 pastilhas internas com mola
2 pastilhas externas com mola e sensor acústico



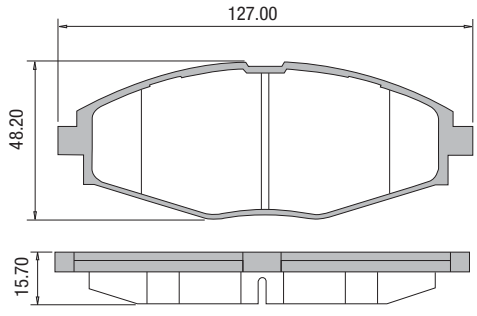
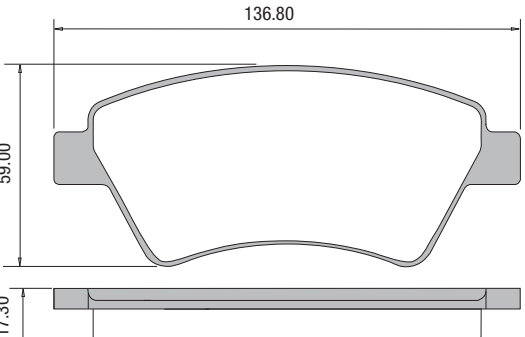
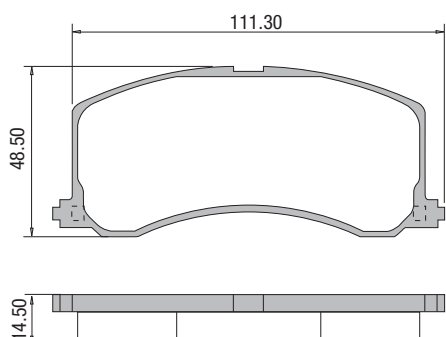
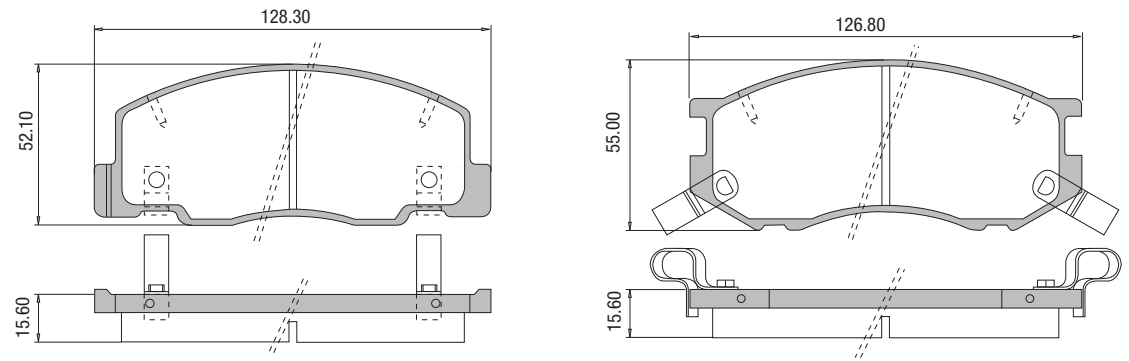
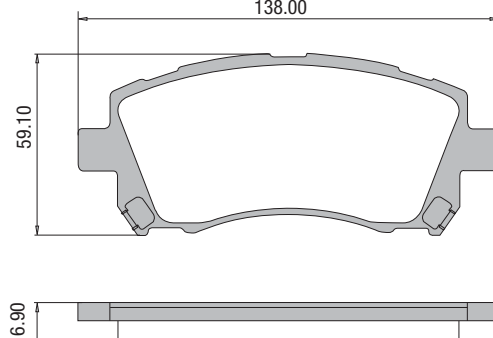
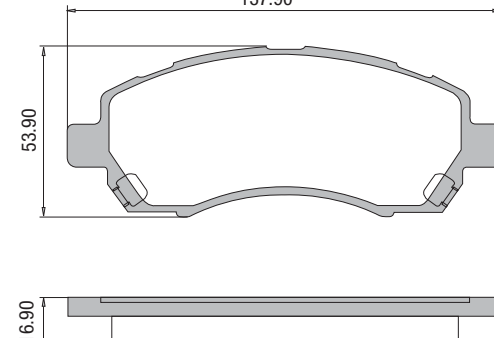
INTERNA

PD/592-B

1 pastilha com sensor elétrico
3 pastilhas sem sensor

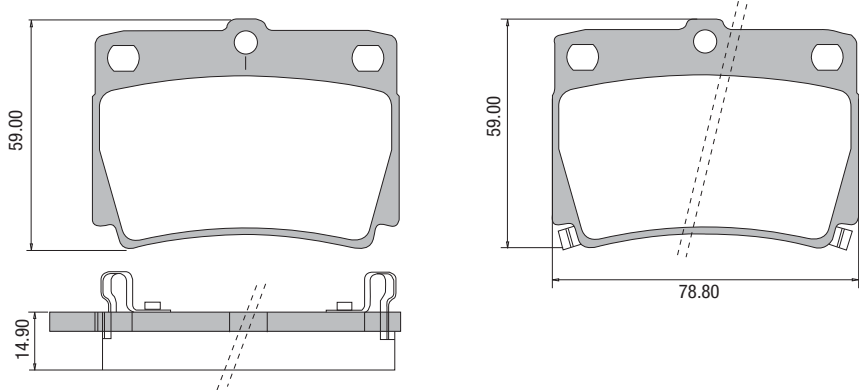


EXTERNA

<p>PD/598 ————— 4 pastilhas iguais</p> 	
<p>PD/601 ————— 4 pastilhas iguais</p> 	<p>PD/611 ————— 4 pastilhas iguais</p> 
<p>PD/612 ————— 2 pastilhas externas com sensor acústico 2 pastilhas internas com sensor acústico</p> 	
<p>PD/613 ————— 4 pastilhas iguais</p> 	<p>PD/614 ————— 4 pastilhas iguais</p> 

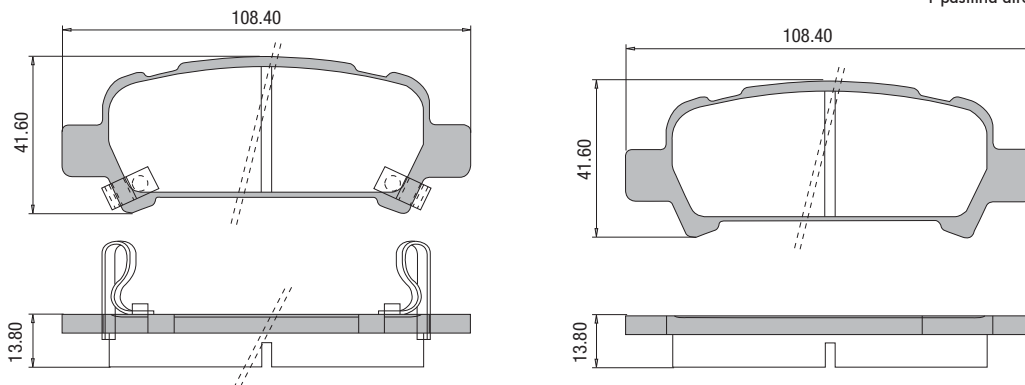
PD/616

2 pastilhas sem sensor
1 pastilha esquerda com sensor acústico
1 pastilha direita com sensor acústico



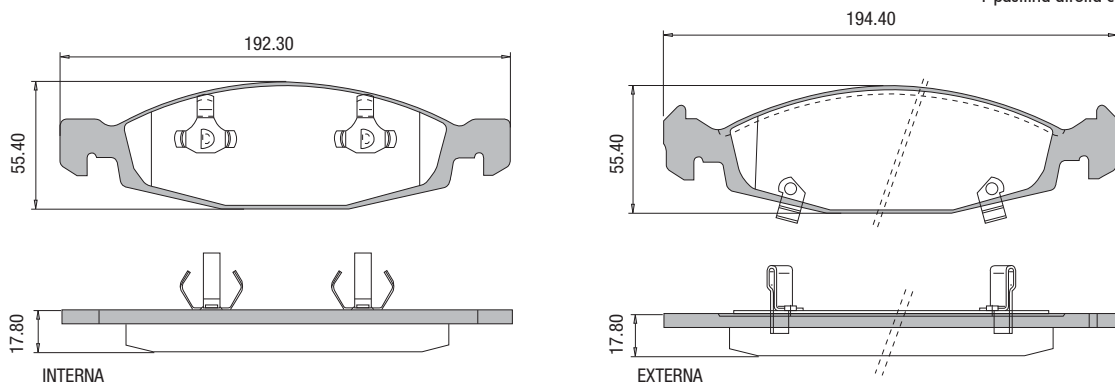
PD/619

2 pastilhas sem sensor
1 pastilha esquerda com sensor acústico
1 pastilha direita com sensor acústico



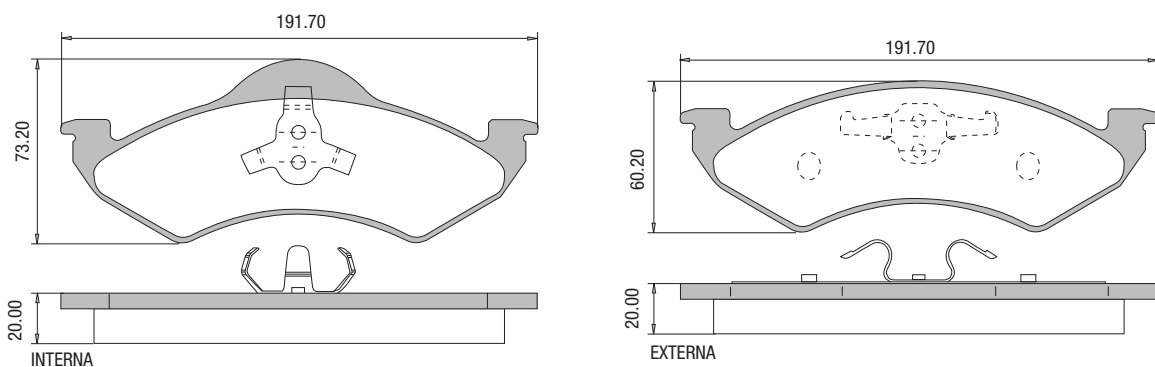
PD/620

2 pastilhas sem sensor
1 pastilha esquerda com sensor acústico
1 pastilha direita com sensor acústico



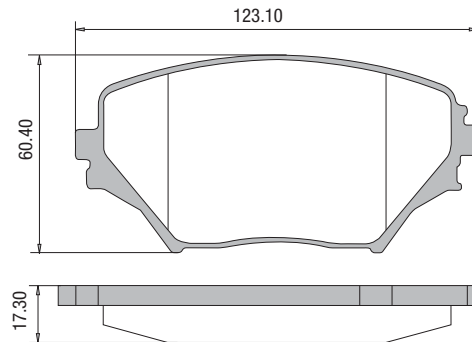
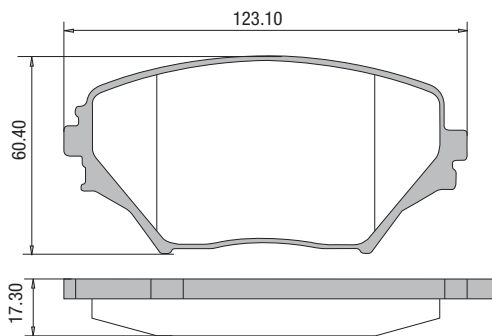
PD/623

2 pastilhas internas com mola
2 pastilhas externas com mola



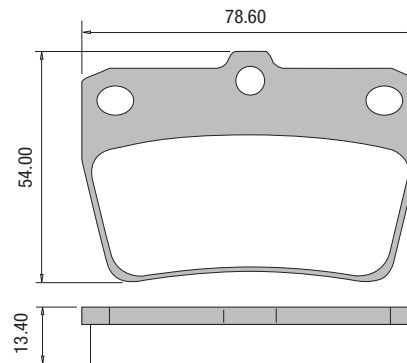
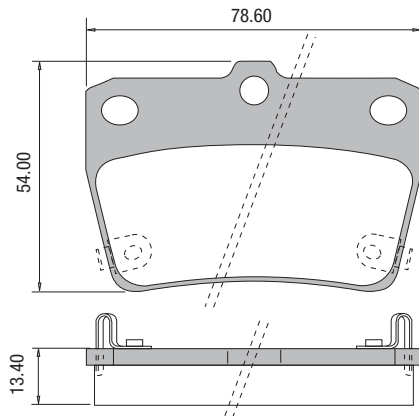
PD/628

2 pastilhas direitas
2 pastilhas esquerdas



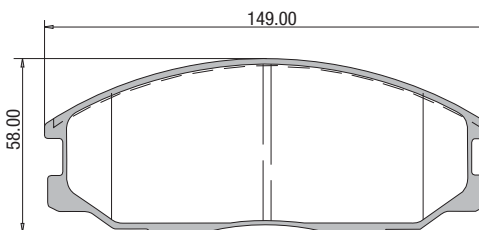
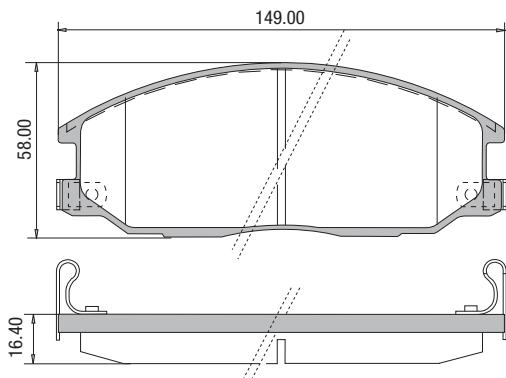
PD/629

2 pastilhas sem sensor
1 pastilha esquerda com sensor acústico
1 pastilha direita com sensor acústico



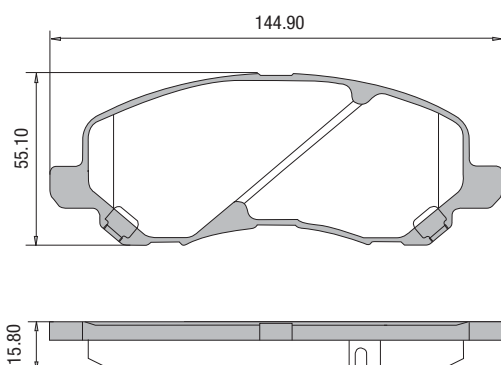
PD/630

2 pastilhas sem sensor
1 pastilha esquerda com sensor acústico
1 pastilha direita com sensor acústico



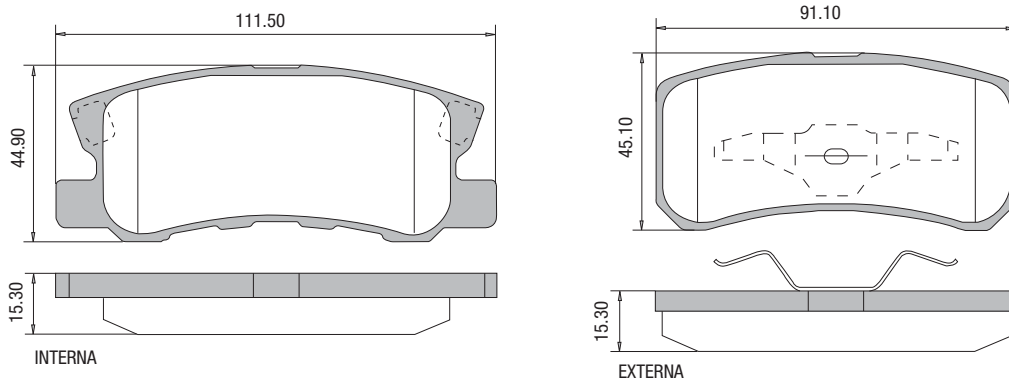
PD/631

4 pastilhas iguais



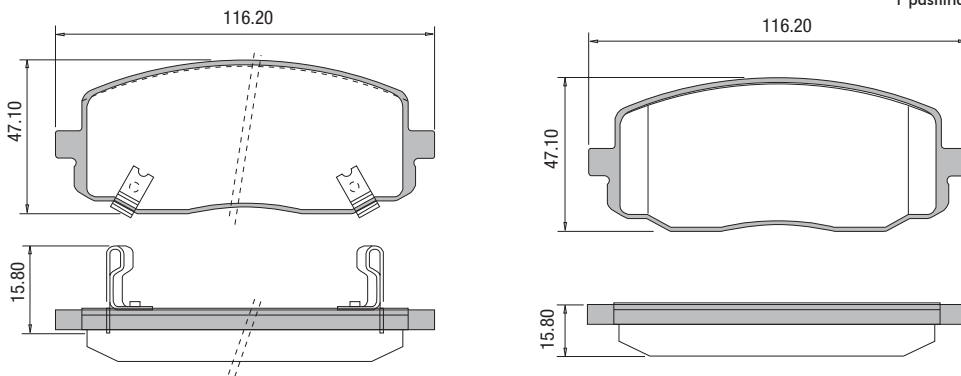
PD/632

2 pastilhas internas sem mola
2 pastilhas externas com mola



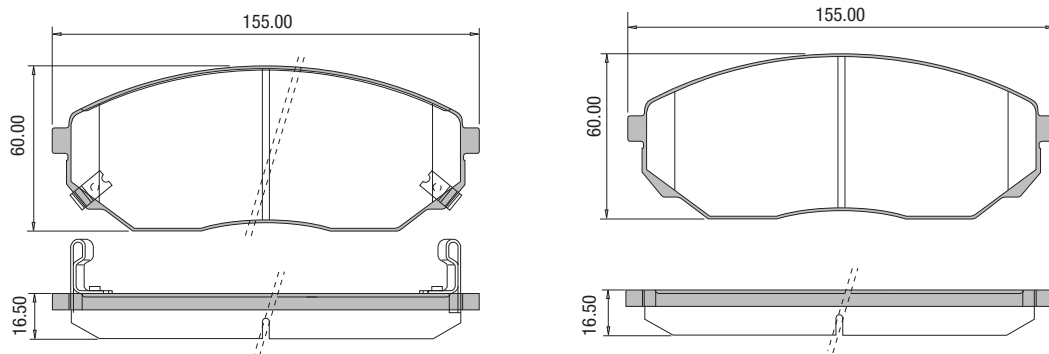
PD/633

2 pastilhas sem sensor
1 pastilha esquerda com sensor acústico
1 pastilha direita com sensor acústico



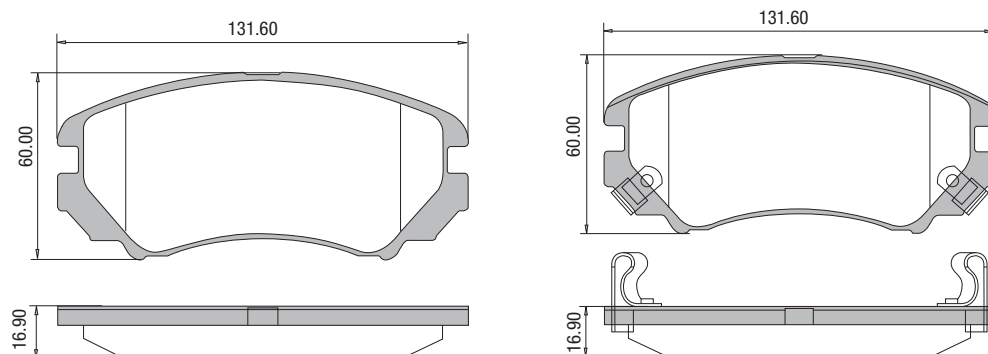
PD/634

2 pastilhas sem sensor
1 pastilha esquerda com sensor acústico
1 pastilha direita com sensor acústico



PD/635

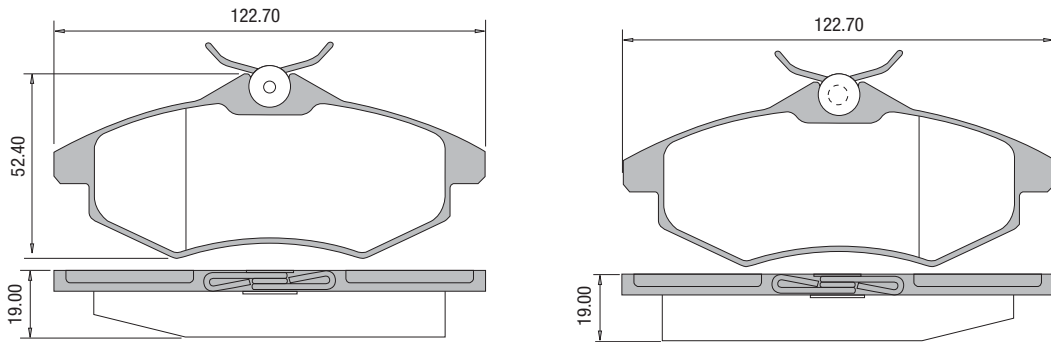
2 pastilhas sem sensor
1 pastilha esquerda com sensor acústico
1 pastilha direita com sensor acústico



<p>PD/637 ————— 4 pastilhas iguais</p>	
<p>PD/644 —————</p>	<p>2 pastilhas sem sensor 1 pastilha esquerda com sensor acústico 1 pastilha direita com sensor acústico</p>
<p>PD/645 —————</p> <p>INTERNA</p>	<p>2 pastilhas sem sensor 1 pastilha esquerda com sensor acústico 1 pastilha direita com sensor acústico</p> <p>EXTERNA</p>
<p>PD/646 ————— 4 pastilhas iguais</p>	<p>PD/647 ————— 4 pastilhas iguais</p>

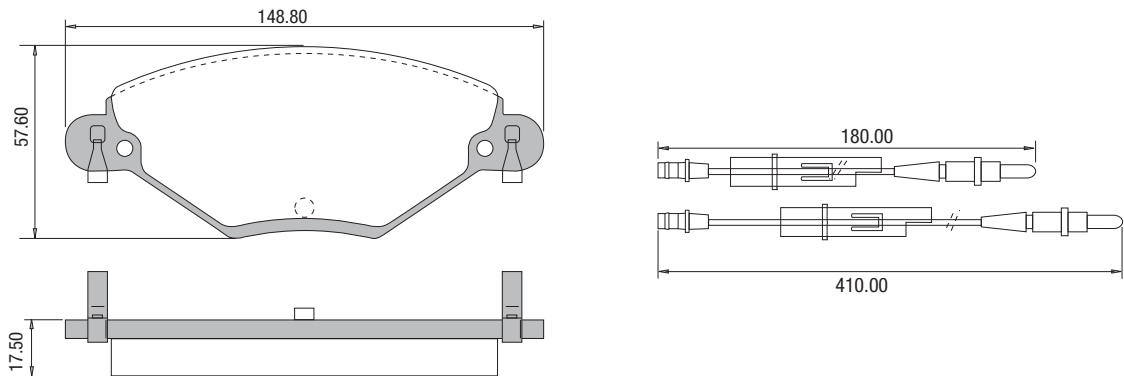
PD/648

2 pastilhas direitas
2 pastilhas esquerdas



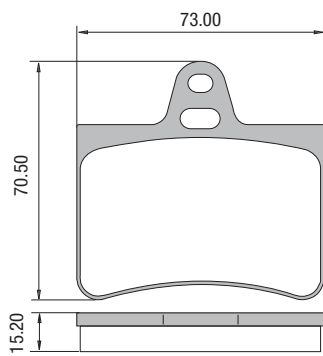
PD/649-E

2 pastilhas com sensor elétrico curto
2 pastilhas com sensor elétrico longo



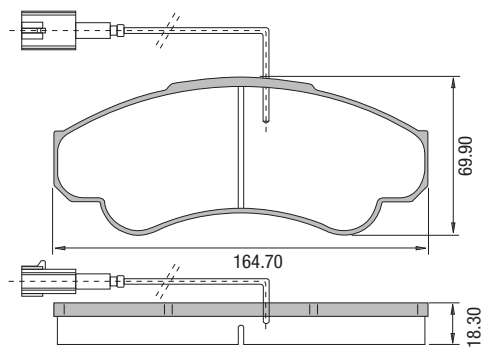
PD/651

4 pastilhas iguais



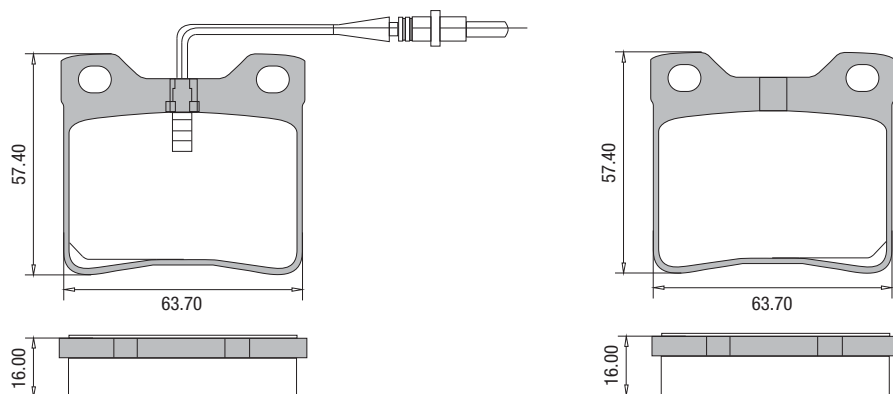
PD/652-B

3 pastilhas sem sensor
1 pastilha com sensor elétrico



PD/657-A

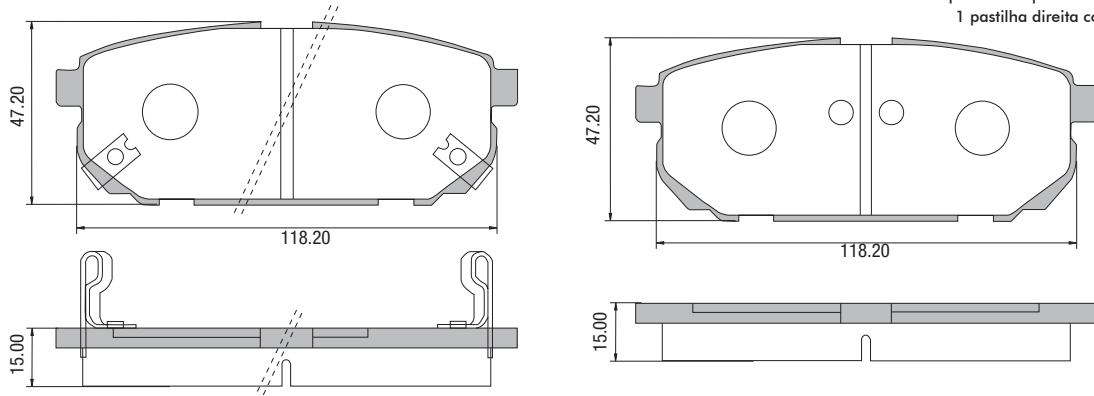
2 pastilhas com sensor elétrico
2 pastilhas sem sensor



<p>PD/661 ————— 4 pastilhas iguais</p>	<p>PD/662 ————— 4 pastilhas iguais</p>
<p>PD/663 ————— 4 pastilhas iguais</p>	<p>PD/664 ————— 4 pastilhas iguais</p>
<p>PD/665 ————— 2 pastilhas sem sensor 1 pastilha esquerda com sensor acústico 1 pastilha direita com sensor acústico</p>	
<p>PD/666 ————— 2 pastilhas sem sensor 1 pastilha esquerda com sensor acústico 1 pastilha direita com sensor acústico</p>	

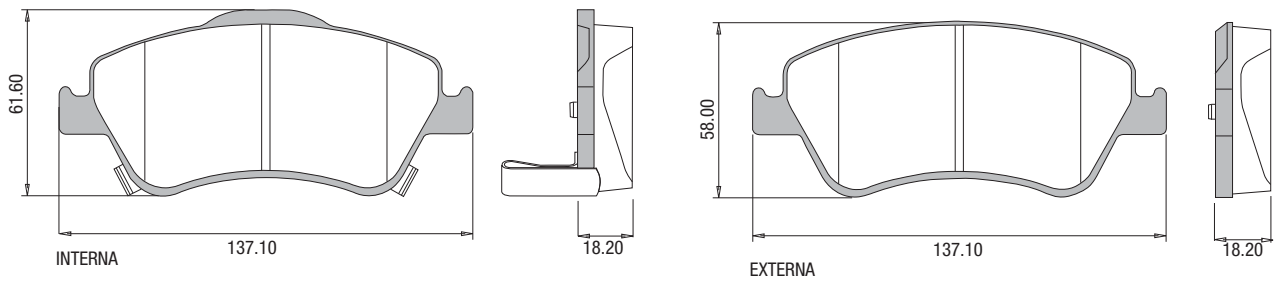
PD/668

2 pastilhas sem sensor
1 pastilha esquerda com sensor acústico
1 pastilha direita com sensor acústico



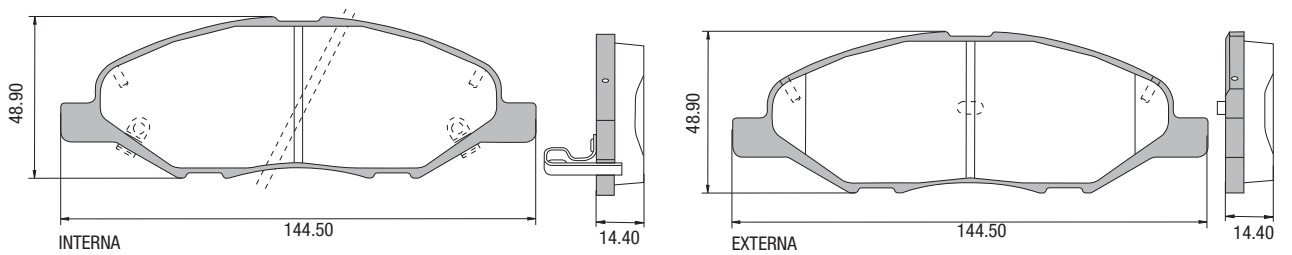
PD/669

2 pastilhas sem sensor
2 pastilhas com sensor acústico



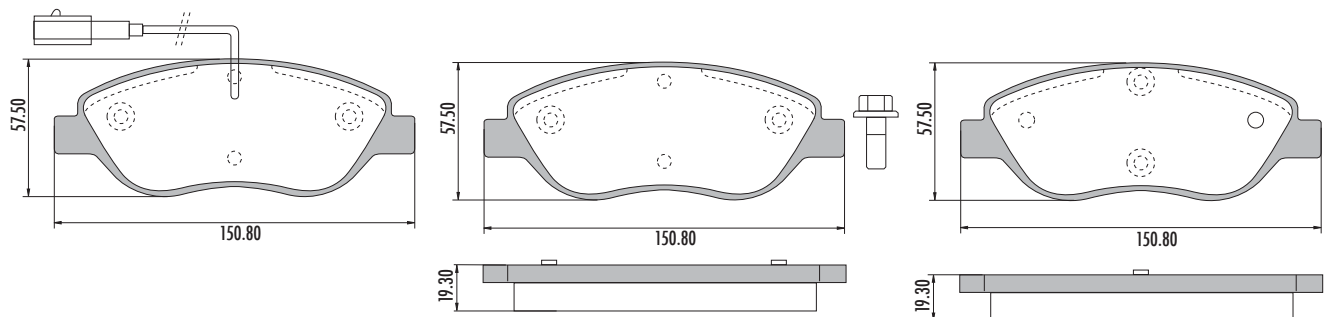
PD/672

2 pastilhas sem sensor
1 pastilha esquerda com sensor acústico
1 pastilha direita com sensor acústico

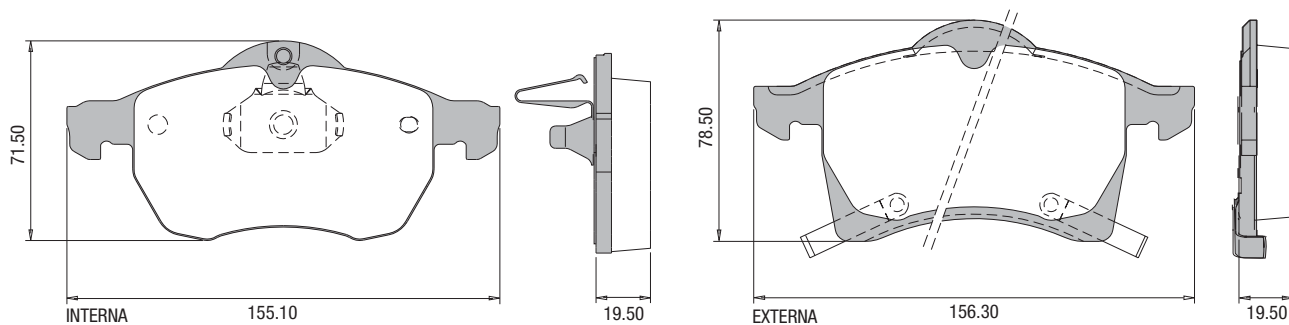


PD/673-B

3 pastilhas sem sensor
1 pastilha com sensor elétrico

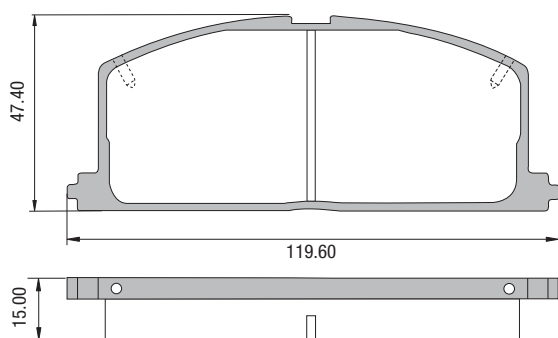


PD/676

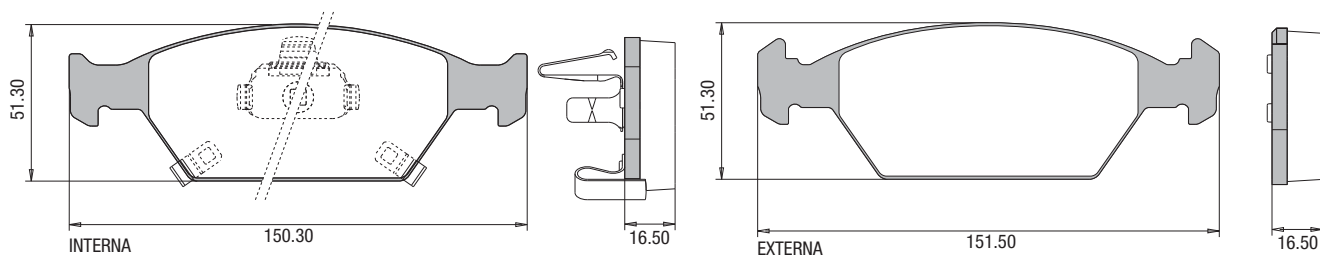


PD/680

4 pastilhas iguais

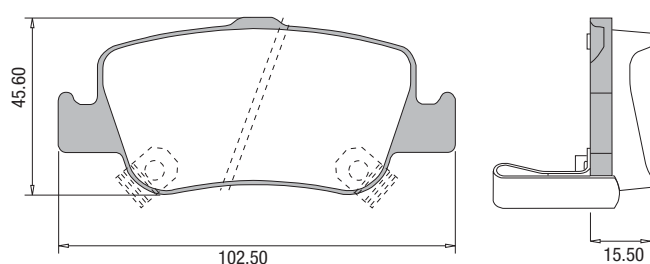


PD/685



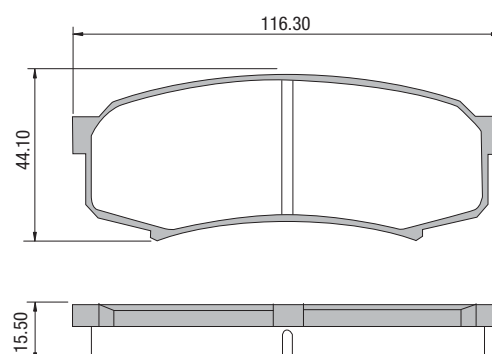
PD/689

2 pastilhas sem sensor
2 pastilhas com sensor acústico



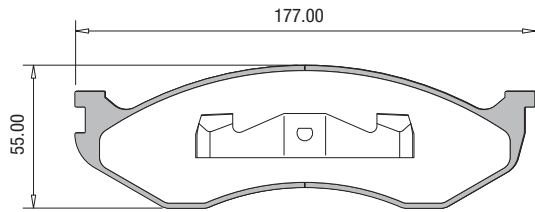
PD/695

4 pastilhas iguais

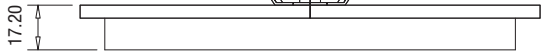
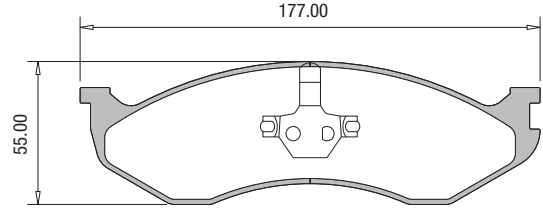


PD/708

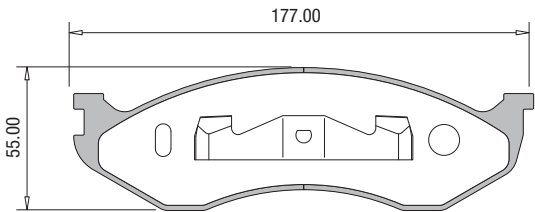
2 pastilhas internas com mola
2 pastilhas externas com mola



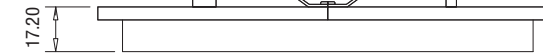
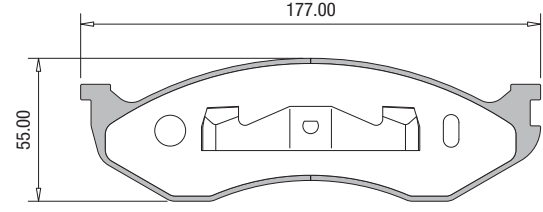
DIREITA



ESQUERDA



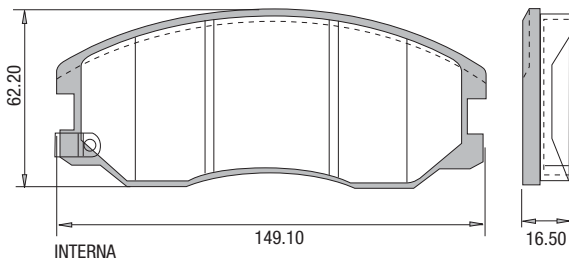
ESQUERDA



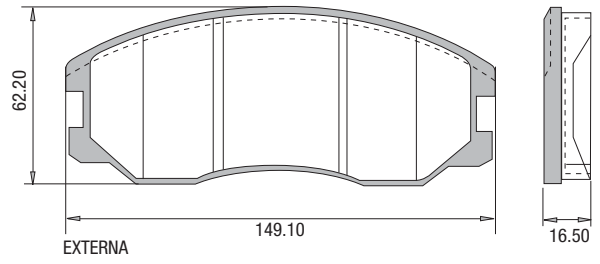
DIREITA

PD/711

2 pastilhas sem sensor
2 pastilhas com sensor acústico



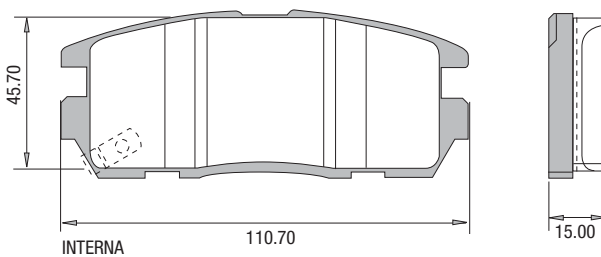
INTERNA



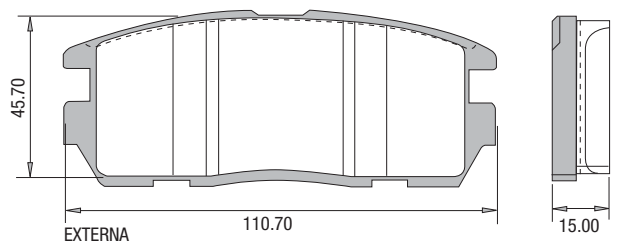
EXTERNA

PD/715

2 pastilhas sem sensor
2 pastilhas com sensor acústico



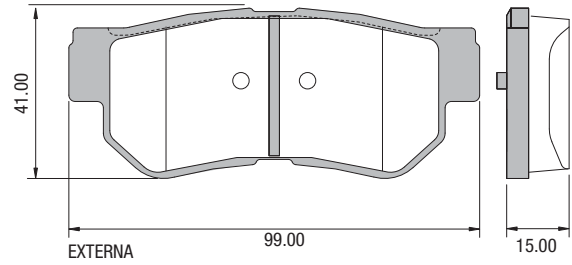
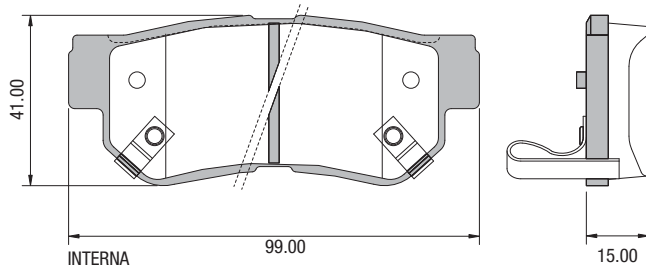
INTERNA



EXTERNA

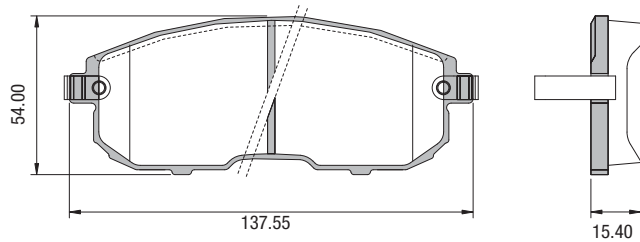
PD/725

2 pastilhas sem sensor
1 pastilha esquerda com sensor acústico
1 pastilha direita com sensor acústico



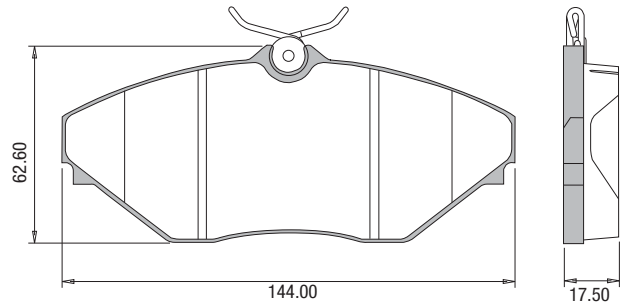
PD/728

2 pastilhas esquadras com sensor acustico
2 pastilhas direitas com sensor acustico



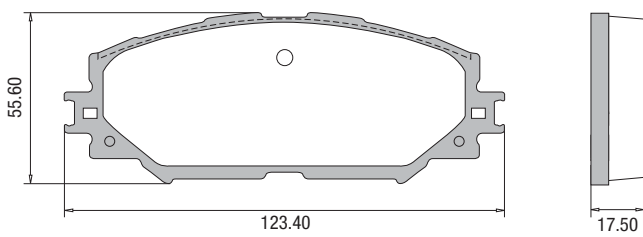
PD/733

4 pastilhas iguais



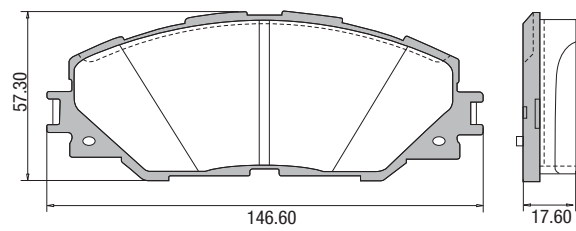
PD/740

4 pastilhas iguais



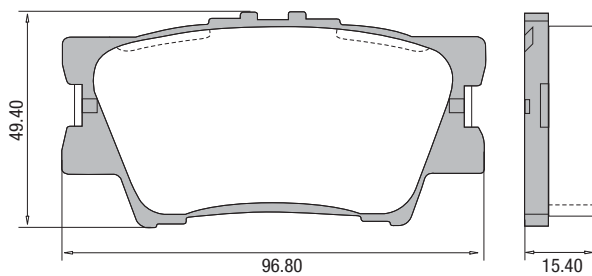
PD/744

4 pastilhas iguais



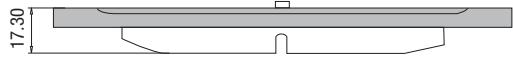
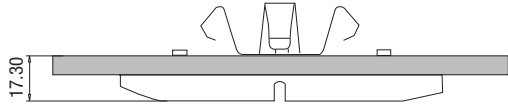
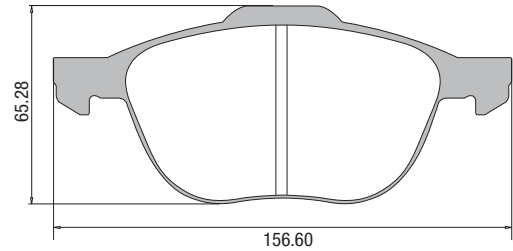
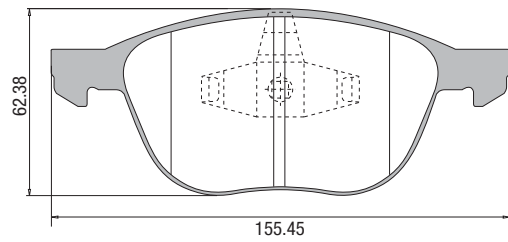
PD/753

4 pastilhas iguais



PD/767

2 pastilhas sem mola
2 pastilhas com mola

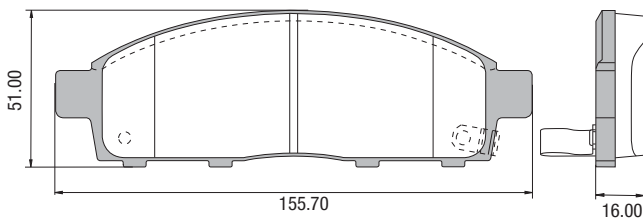


INTERNA

EXTERNA

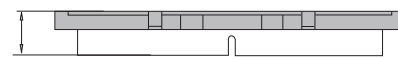
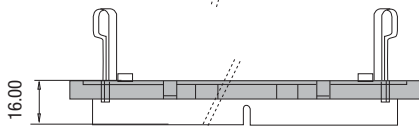
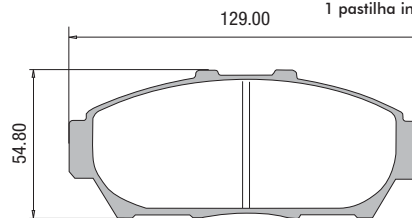
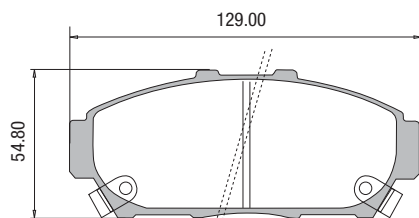
PD/771

3 pastilhas sem sensor
1 pastilha com sensor elétrico



PD/782

2 pastilhas externas
1 pastilha interna com sensor direito
1 pastilha interna com sensor esquerdo

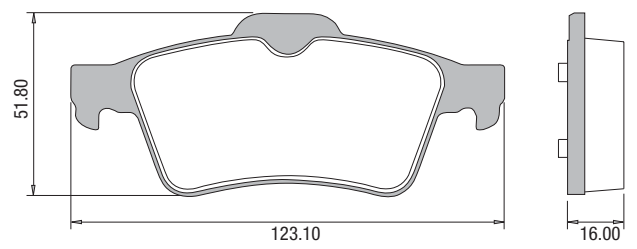
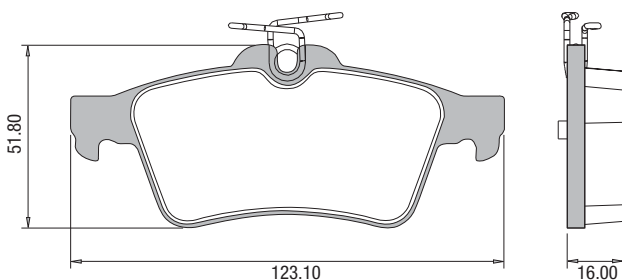


INTERNA

EXTERNA

PD/796

2 pastilhas externas
2 pastilhas internas

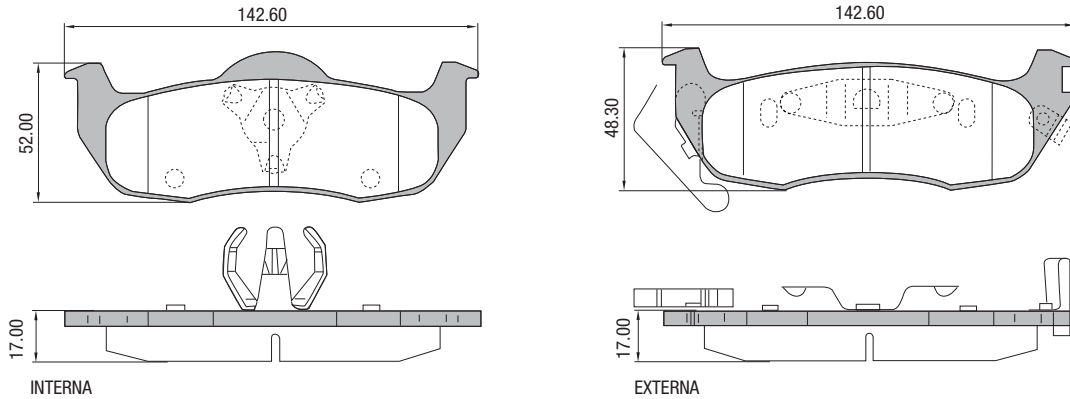


INTERNA

EXTERNA

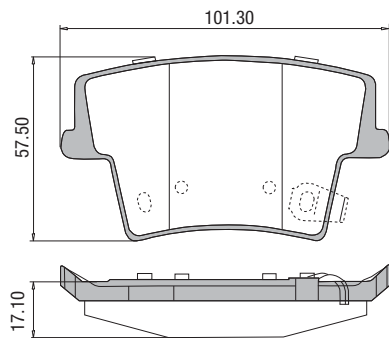
PD/802

2 pastilhas externas
2 pastilhas internas



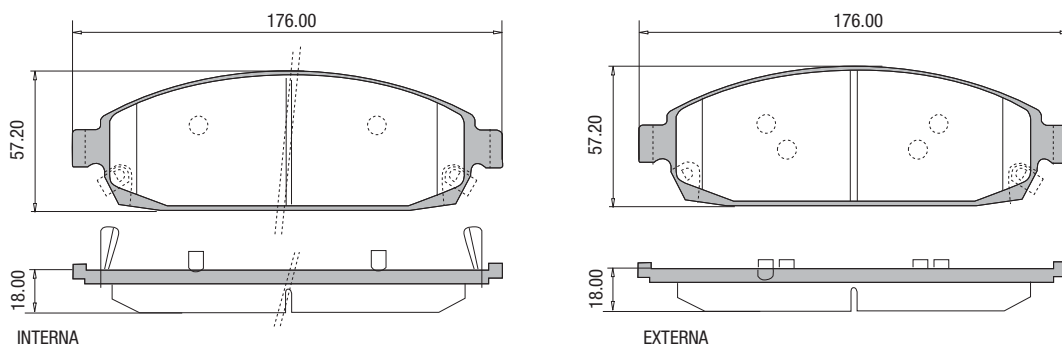
PD/806

2 pastilhas externas
1 pastilha interna com sensor direito
1 pastilha interna com sensor esquerdo



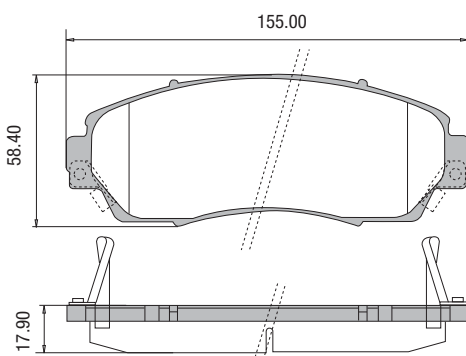
PD/807

2 pastilhas externas
1 pastilha interna com sensor direito
1 pastilha interna com sensor esquerdo



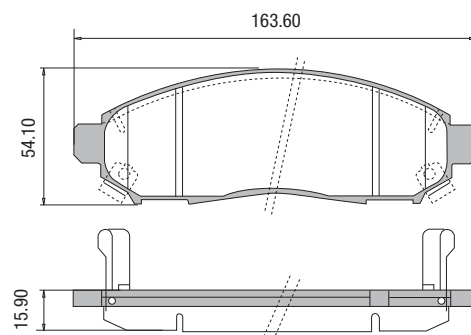
PD/809

4 pastilhas iguais



PD/811

2 pastilhas esquerdas com sensor acústico
2 pastilhas direitas com sensor acústico



PD/815 4 pastilhas iguais

PD/1000 4 pastilhas iguais

INTERNA 155.20 19.30

EXTERNA 156.50 19.30

PD/1000-B 2 pastilhas externas
1 pastilha interna com mola sem sensor elétrico
1 pastilha interna com mola e com sensor elétrico

EXTERNA 156.50 70.90

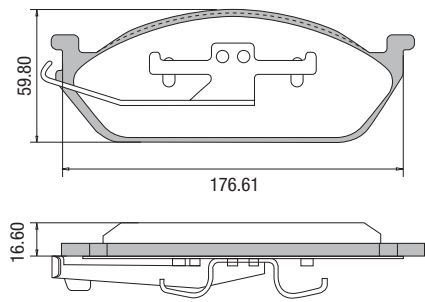
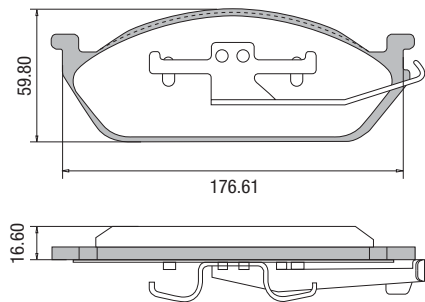
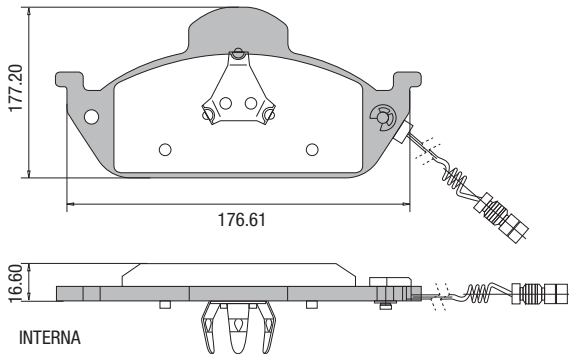
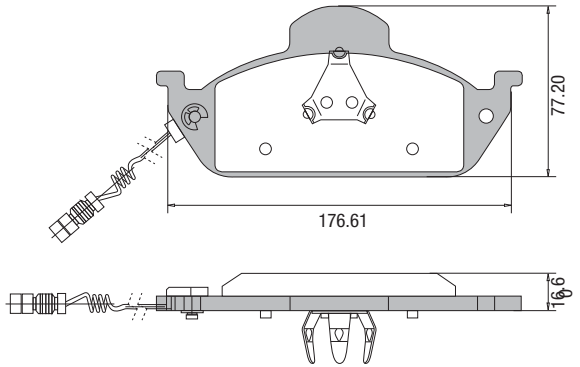
INTERNA 155.20 66.30 19.30

PD/1003 2 pastilhas externas
2 pastilhas internas com molas

63.30 156.50 19.30

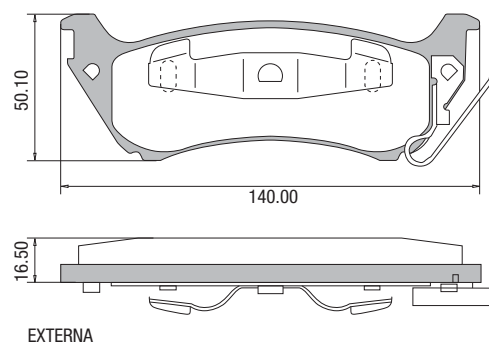
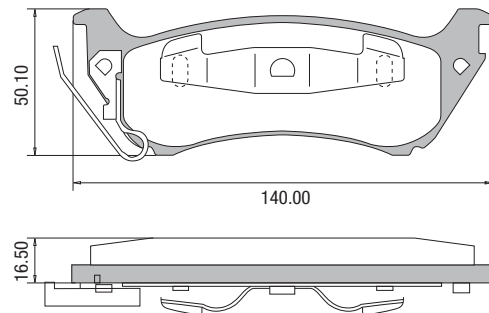
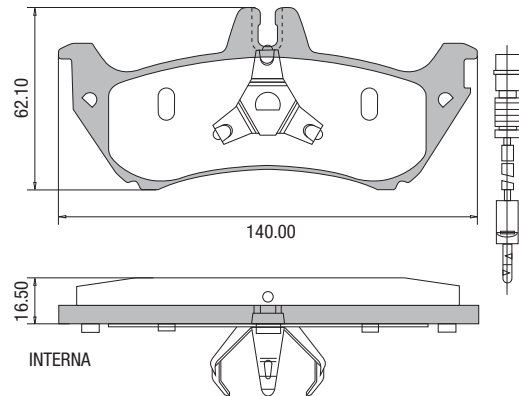
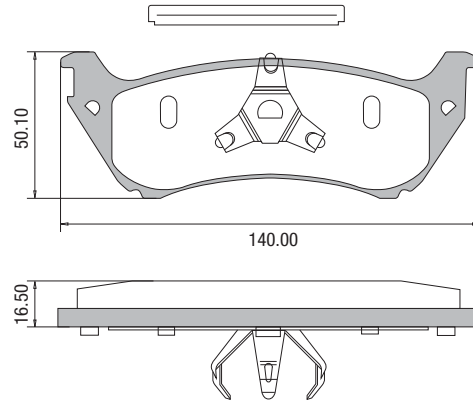
PD/1007-A

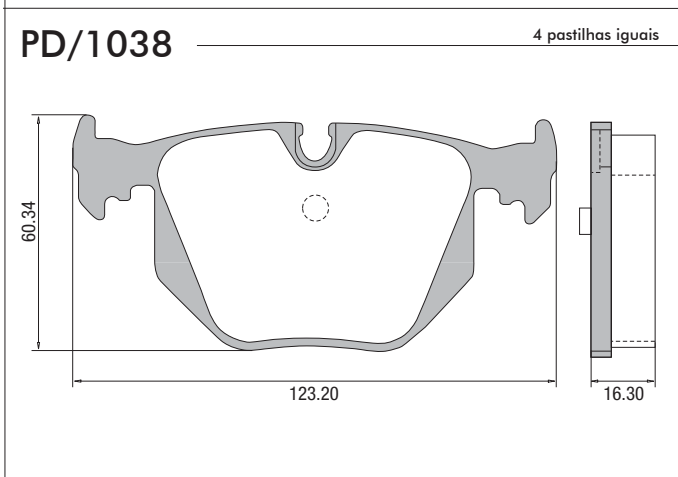
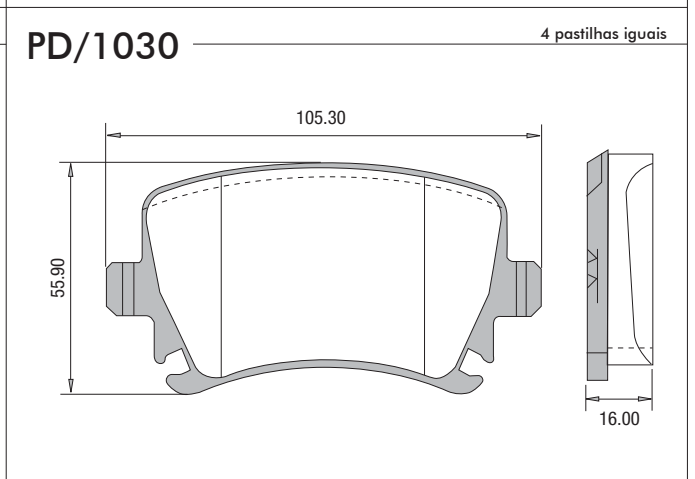
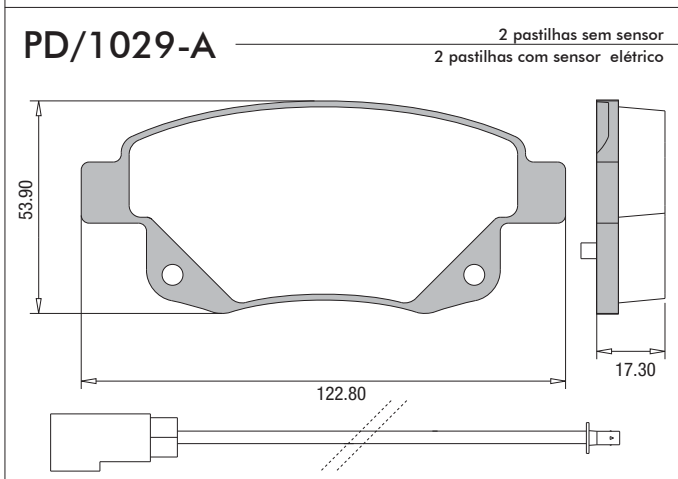
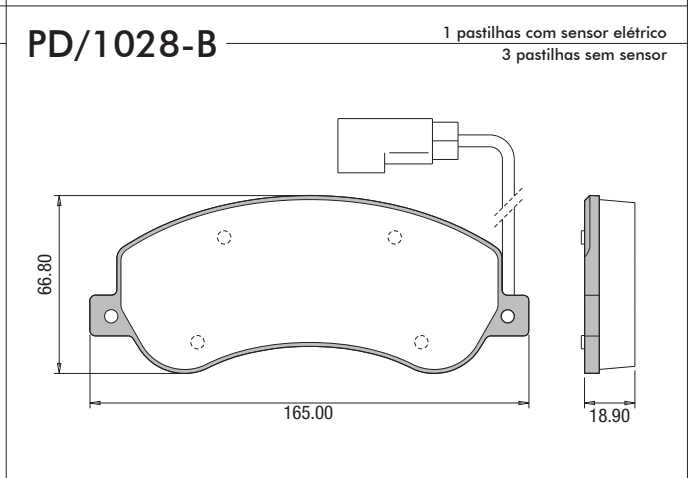
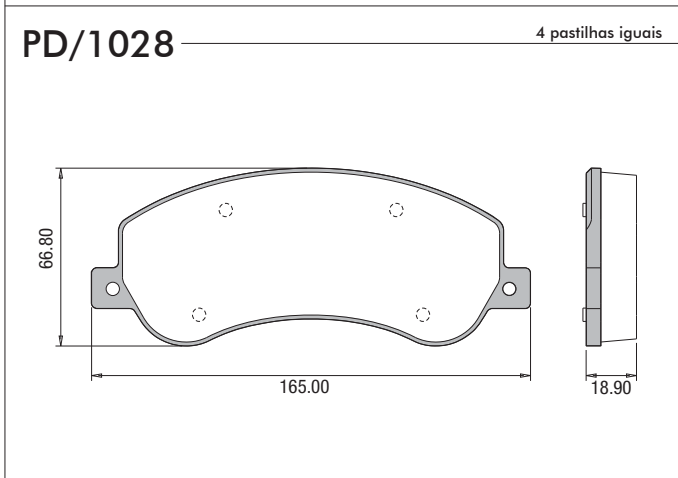
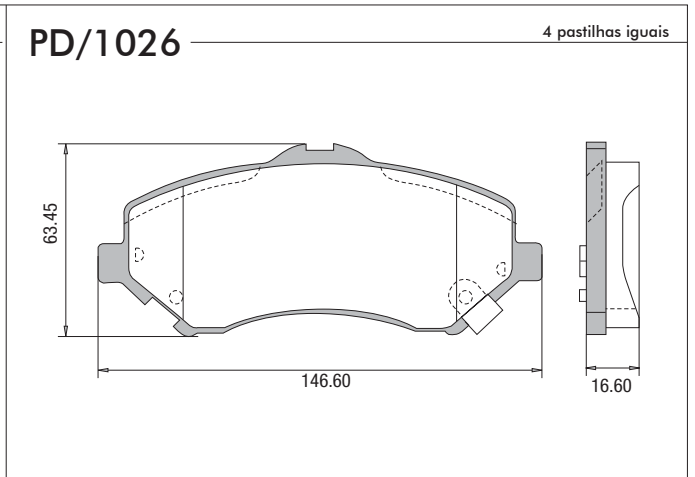
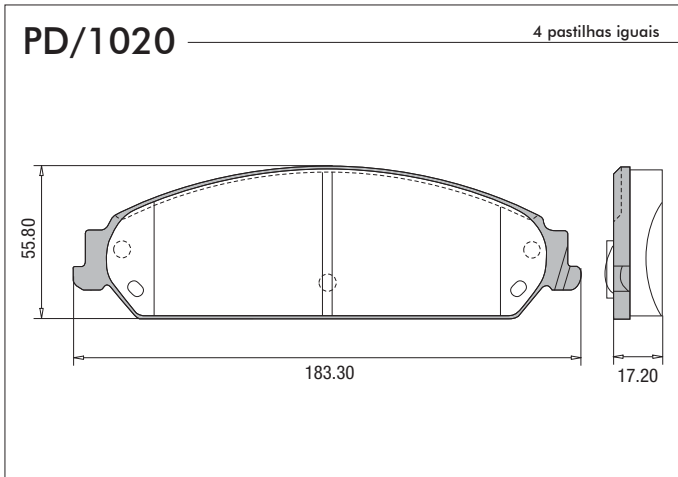
2 pastilhas externas com mola
2 pastilhas internas com mola e sensor elétrico



PD/1012-B

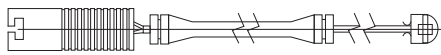
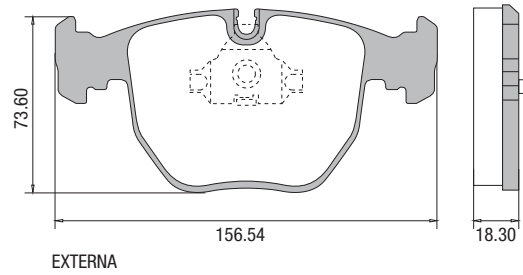
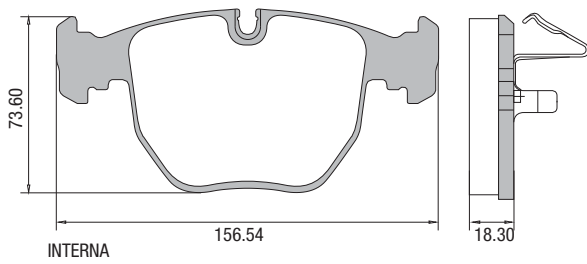
1 pastilha externa com mola e sensor acústico direito
1 pastilha externa com mola e sensor acústico esquerdo
2 pastilhas internas com mola





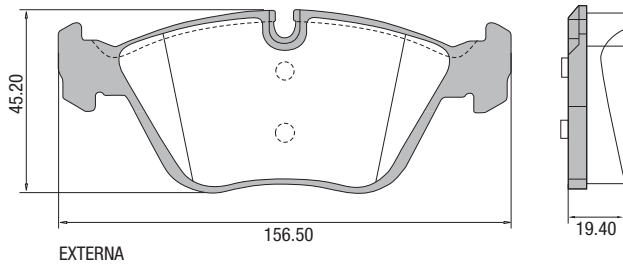
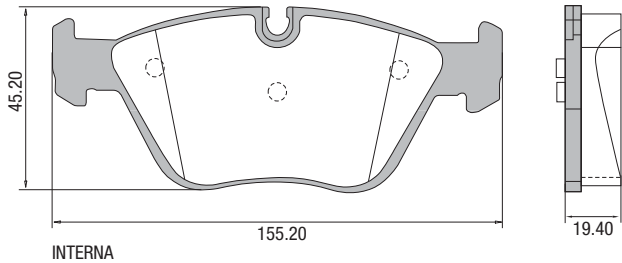
PD/1042-A

2 pastilhas externas
2 pastilhas internas com mola e conector



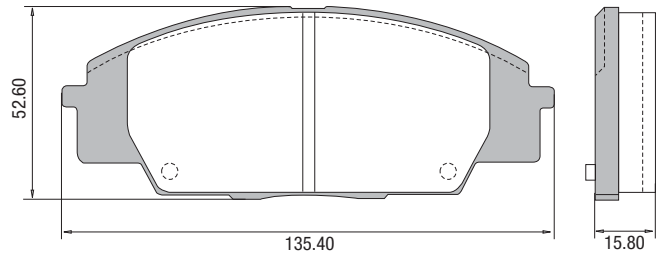
PD/1044

2 pastilhas externas
2 pastilhas internas



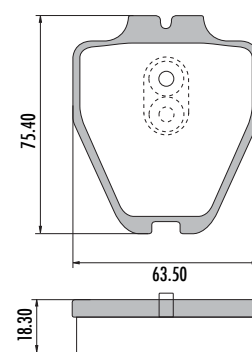
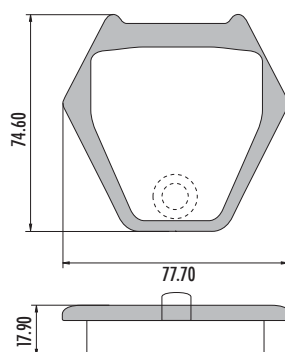
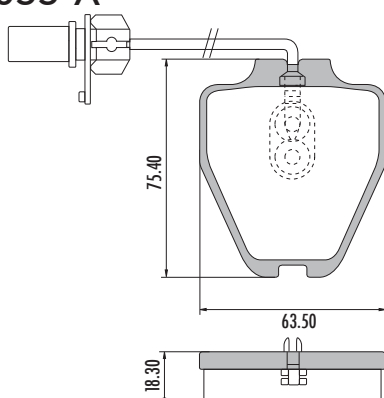
PD/1052

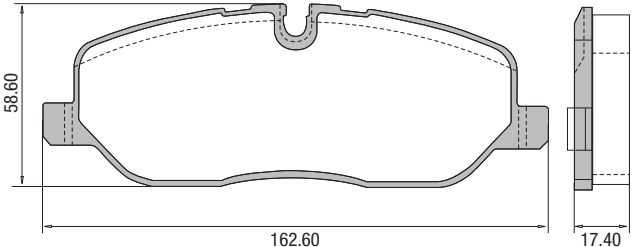
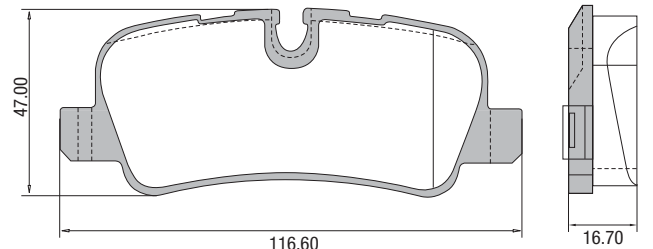
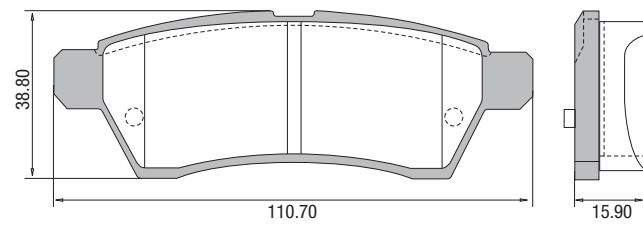
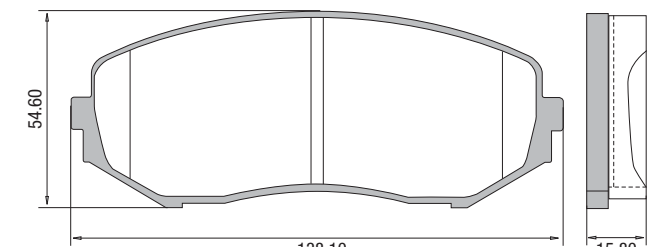
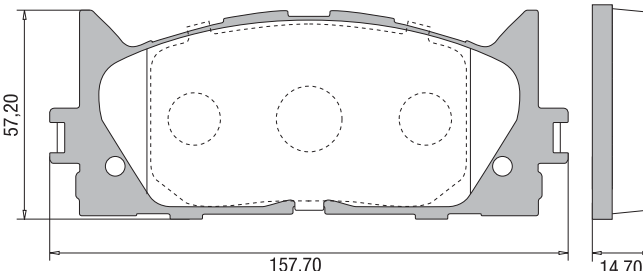
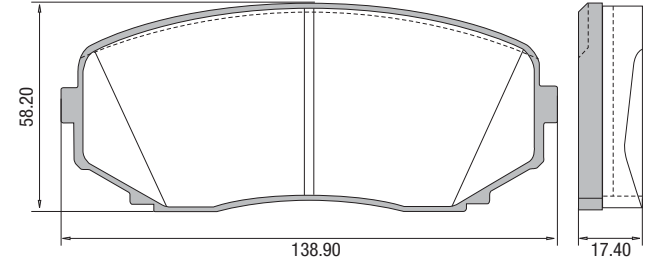
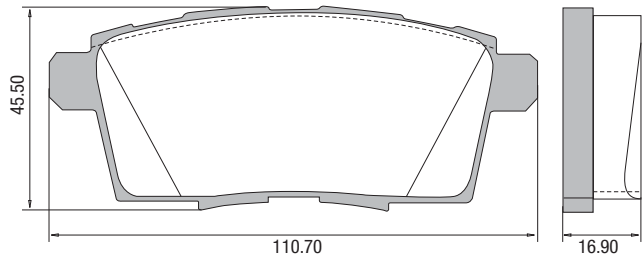
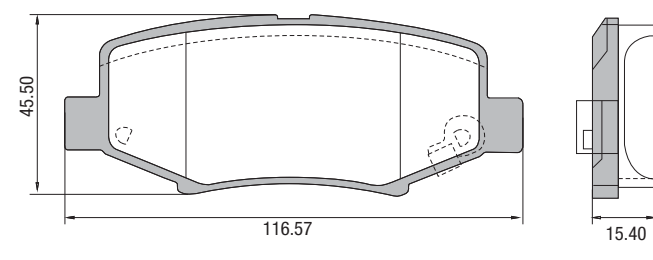
4 pastilhas iguais



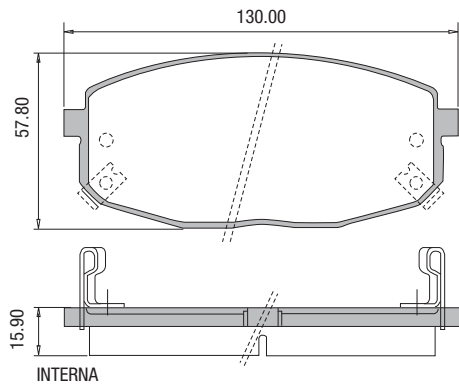
PD/1055-A

2 pastilhas com sensor elétrico
4 pastilhas sem sensor

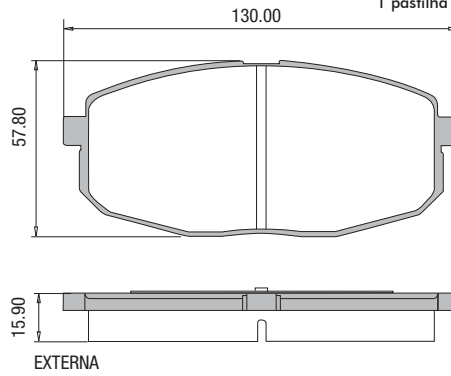


<p>PD/1069 4 pastilhas iguais</p> 	<p>PD/1070 4 pastilhas iguais</p> 
<p>PD/1072 4 pastilhas iguais</p> 	<p>PD/1077 4 pastilhas iguais</p> 
<p>PD/1078 4 pastilhas iguais</p> 	<p>PD/1080 4 pastilhas iguais</p> 
<p>PD/1081 4 pastilhas iguais</p> 	<p>PD/1082 2 pastilhas externas 1 pastilha interna com sensor direito 1 pastilha interna com sensor esquerdo</p> 

PD/1092



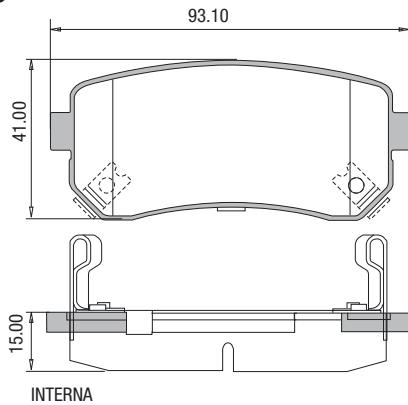
INTERNA



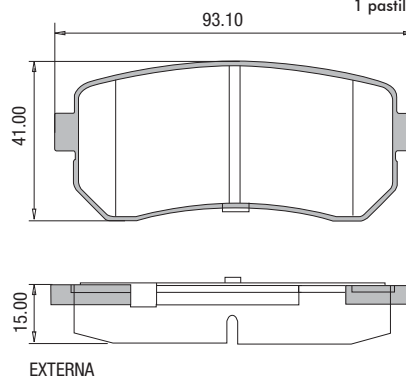
EXTERNA

2 pastilhas externas
1 pastilha interna com sensor direito
1 pastilha interna com sensor esquerdo

PD/1093



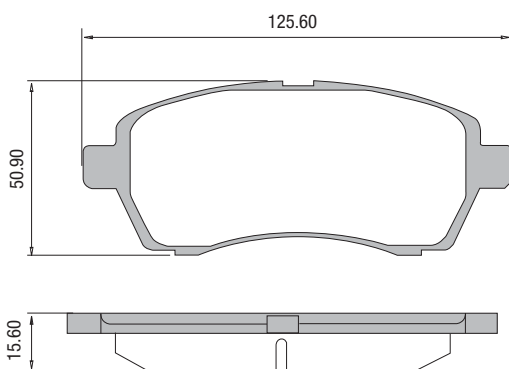
INTERNA



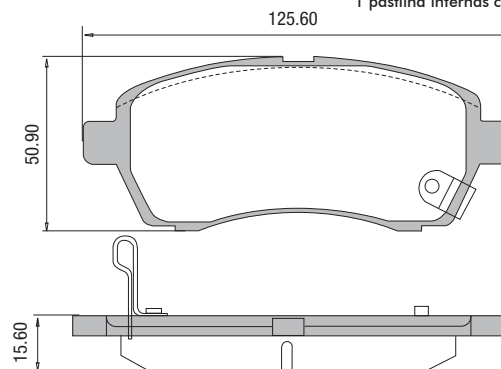
EXTERNA

2 pastilhas externas
1 pastilha interna com sensor direito
1 pastilha interna com sensor esquerdo

PD/1097



15.60

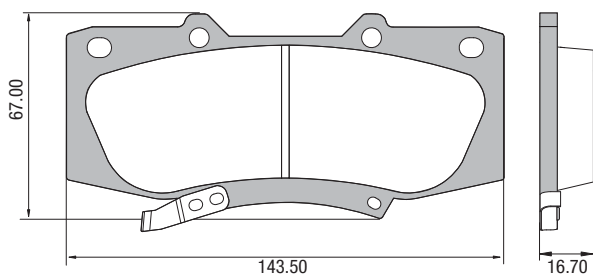


15.60

2 pastilhas externas
1 pastilha interna com sensor direito
1 pastilha internas com sensor esquerdo

PD/1098

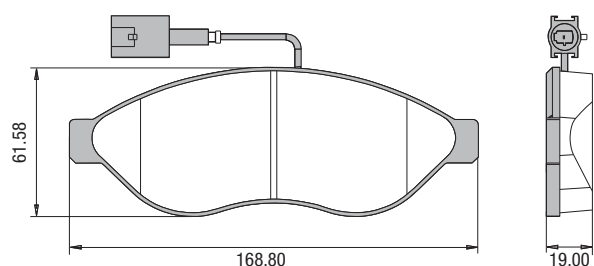
4 pastilhas iguais



143.50

PD/1099-B

1 pastilha com sensor elétrico
3 pastilhas sem sensor



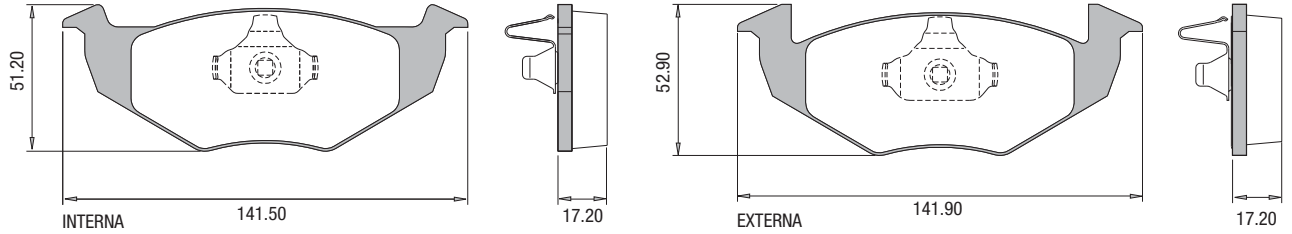
61.58

168.80

19.00

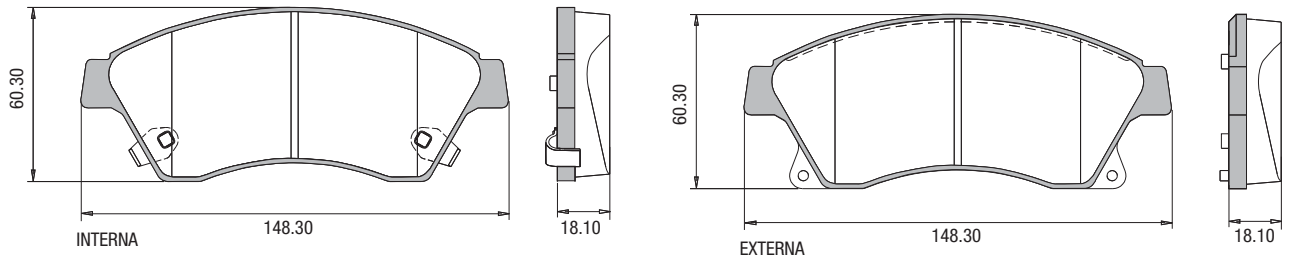
PD/1100

2 pastilhas internas com mola
2 pastilhas externas com mola



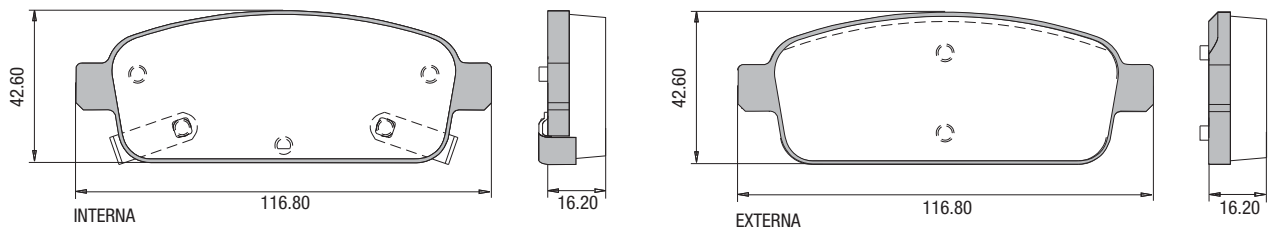
PD/1101

2 pastilhas externas
1 pastilha interna com sensor direito
1 pastilha interna com sensor esquerdo



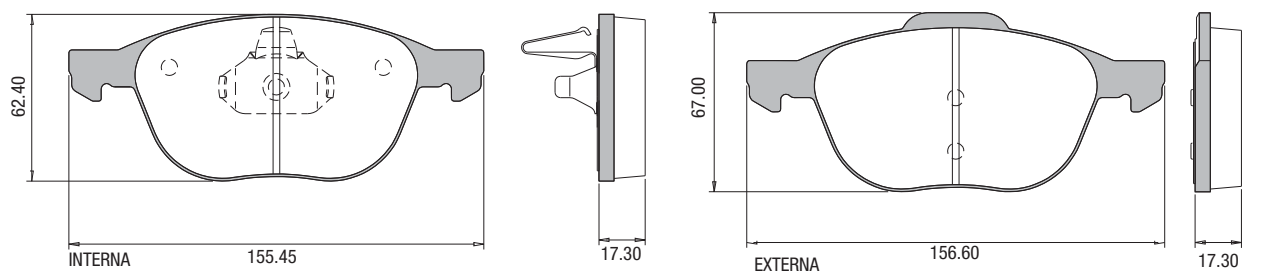
PD/1102

2 pastilhas externas
1 pastilha interna com sensor direito
1 pastilha internas com sensor esquerdo



PD/1103

2 pastilhas com mola
2 pastilhas sem mola

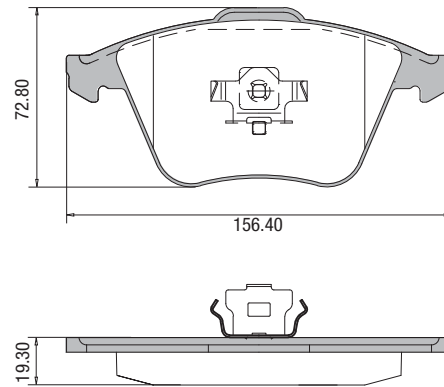
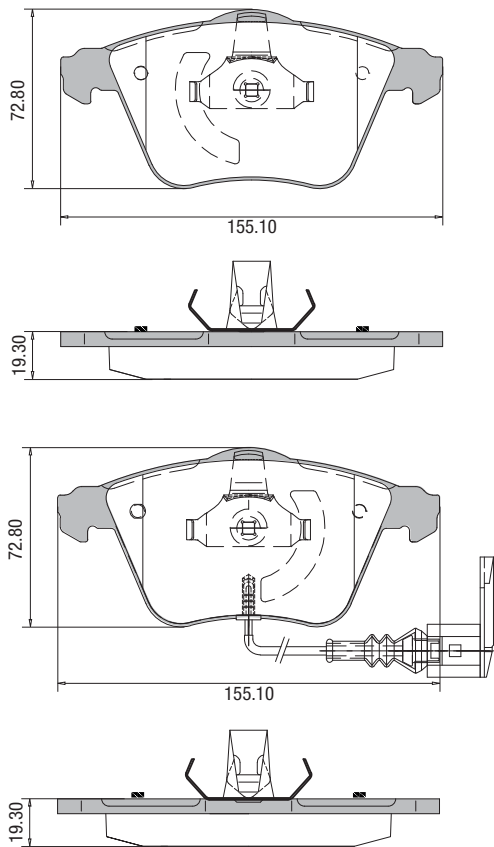


PD/1232-B

1 pastilha interna c/ mola e com sensor elétrico

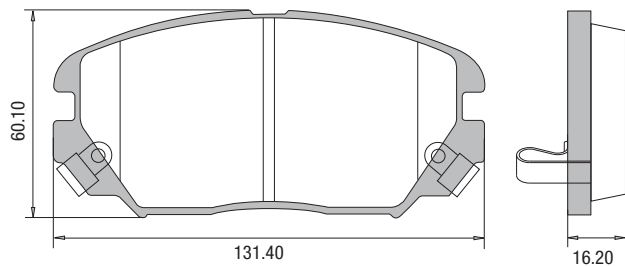
1 pastilha interna com mola

2 pastilhas externas com mola



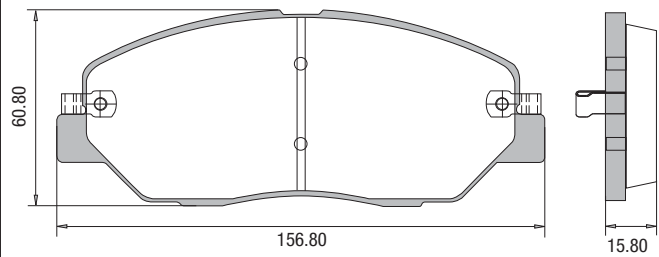
PD/1277

4 pastilhas iguais



PD/1287

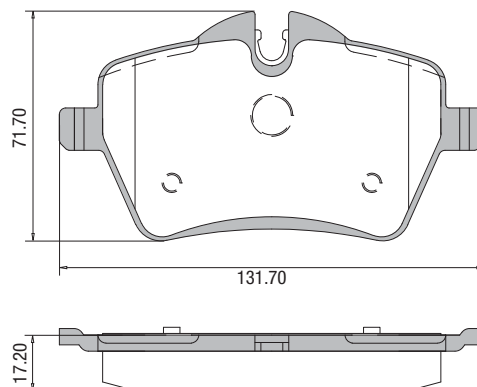
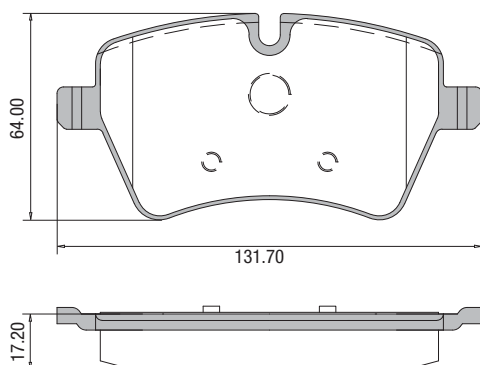
4 pastilhas iguais

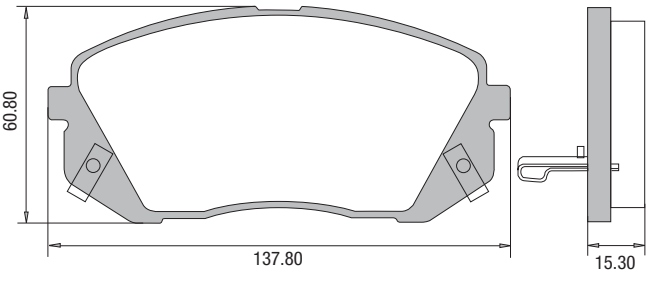
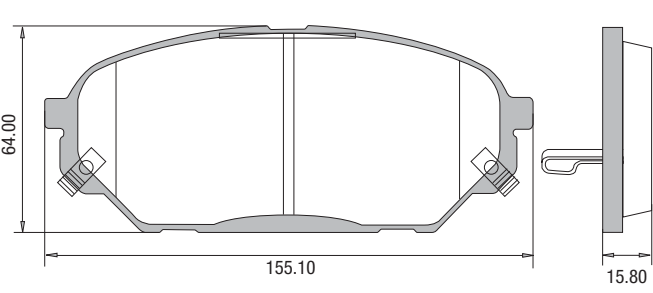
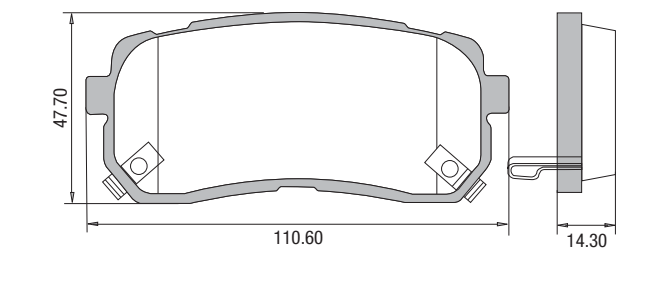
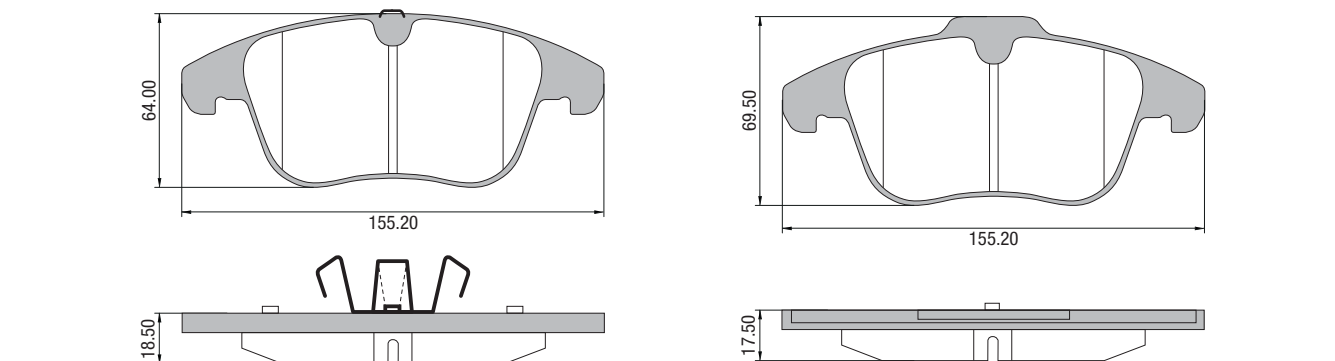
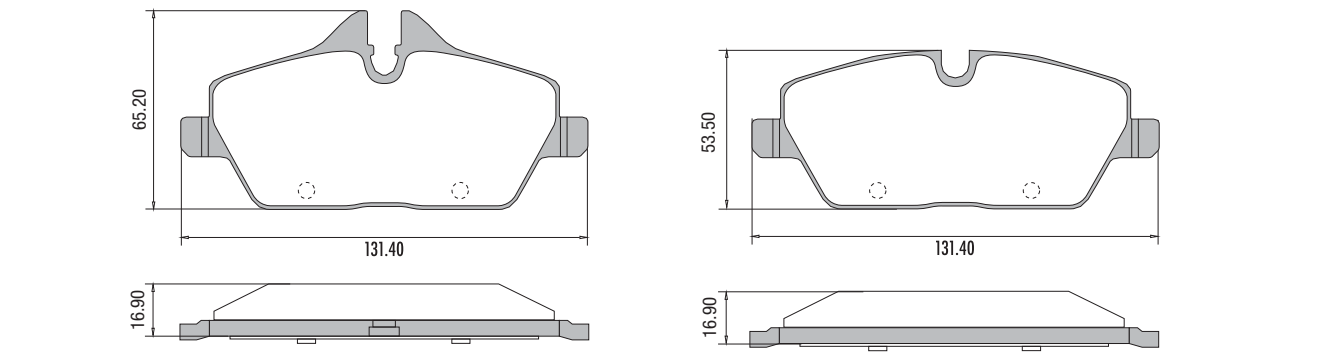


PD/1288

2 pastilhas externas

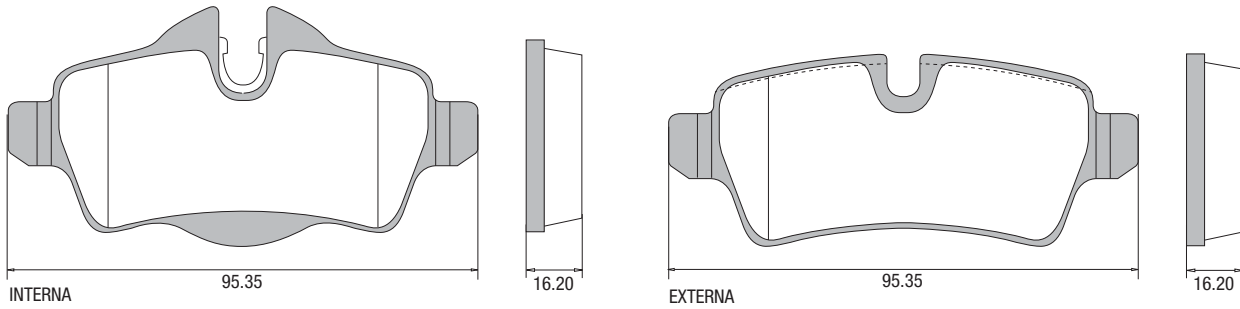
2 pastilhas internas



<p>PD/1296 4 pastilhas iguais</p> 	<p>PD/1298 4 pastilhas iguais</p> 
<p>PD/1299 4 pastilhas iguais</p> 	
<p>PD/1301 2 pastilhas internas com mola 2 pastilhas externas com mola</p> 	
<p>PD/1302 2 pastilhas externas 2 pastilhas internas com mola</p>  <p style="display: flex; justify-content: space-around;"> INTERNA EXTERNA </p>	

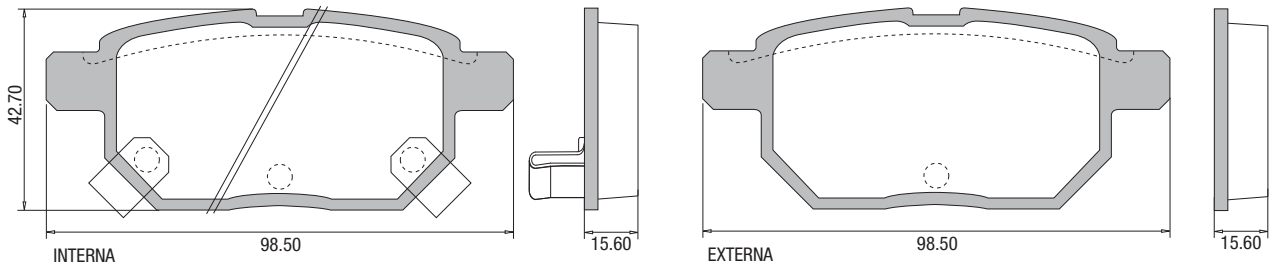
PD/1303

2 pastilhas internas sem sensor
2 pastilhas externas sem sensor



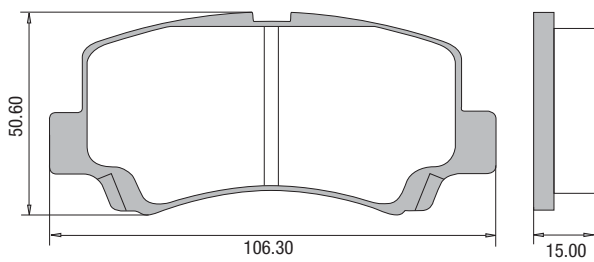
PD/1320

2 pastilhas externas sem sensor
1 pastilha interna com sensor direito
1 pastilha interna com sensor esquerdo



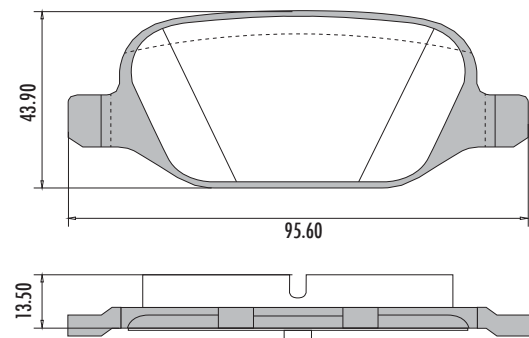
PD/1330

4 pastilhas iguais



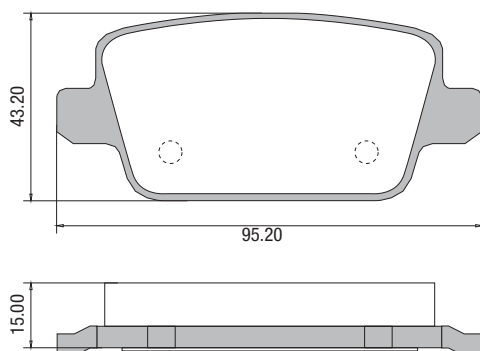
PD/1331

4 pastilhas iguais



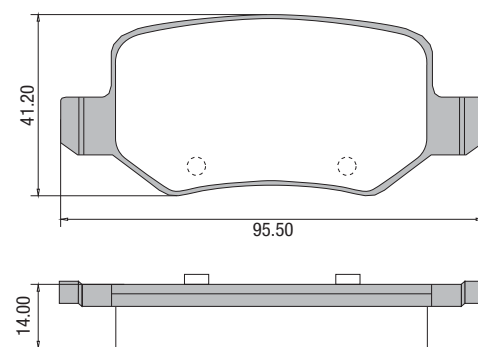
PD/1332

4 pastilhas iguais



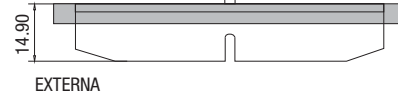
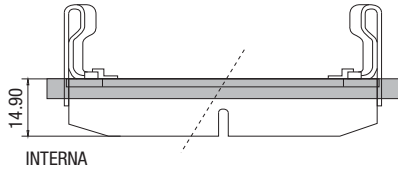
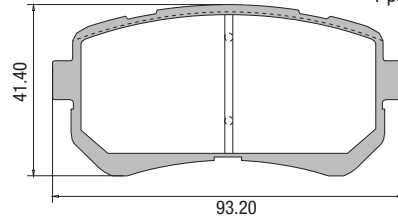
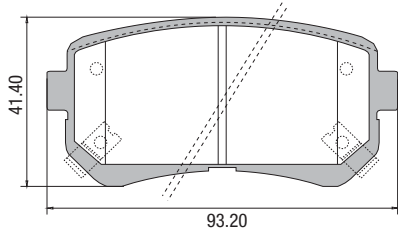
PD/1333

4 pastilhas iguais



PD/1334

2 pastilhas externas
1 pastilha interna com sensor direito
1 pastilha interna com sensor esquerdo

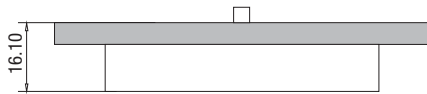
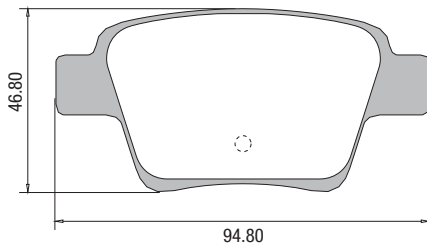


INTERNA

EXTERNA

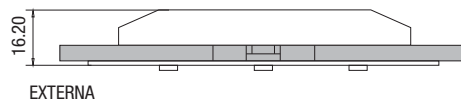
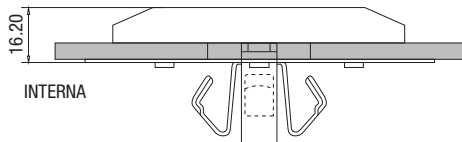
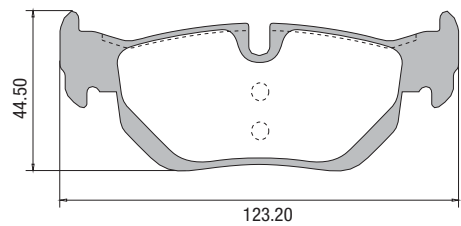
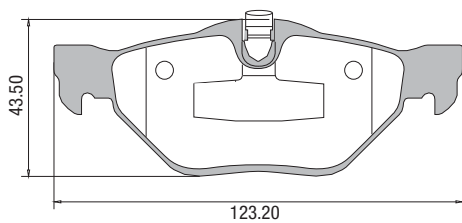
PD/1335

4 pastilhas iguais



PD/1337

2 pastilhas externas
2 pastilhas internas com mola

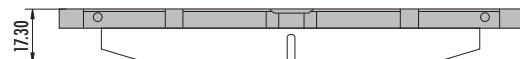
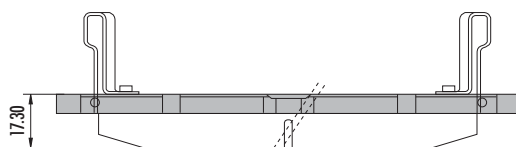
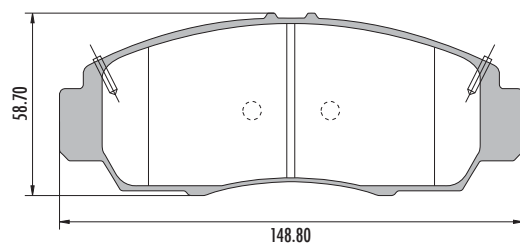
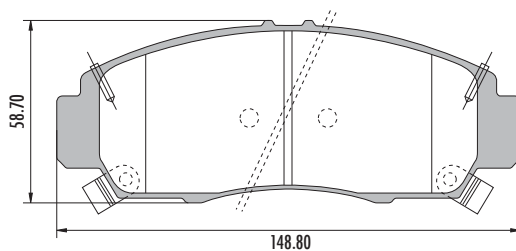


INTERNA

EXTERNA

PD/1338

4 pastilhas iguais

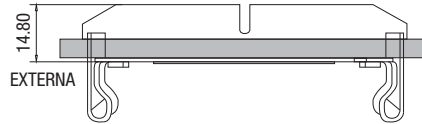
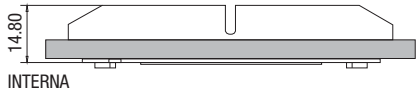
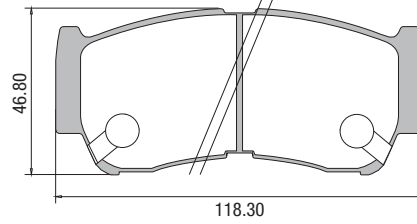
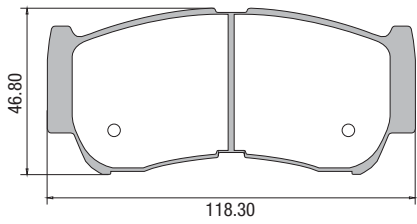


17.30

17.30

PD/1341

2 pastilhas externas
1 pastilha interna com sensor direito
1 pastilha interna com sensor esquerdo

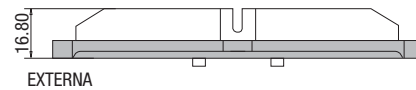
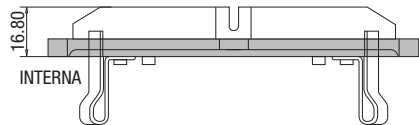
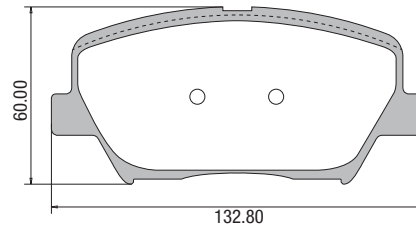
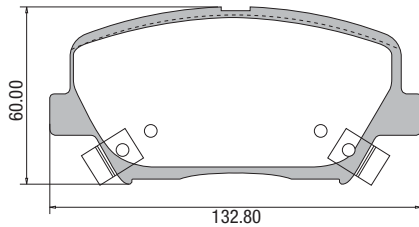


INTERNA

EXTERNA

PD/1343

2 pastilhas externas
1 pastilha interna com sensor direito
1 pastilha interna com sensor esquerdo

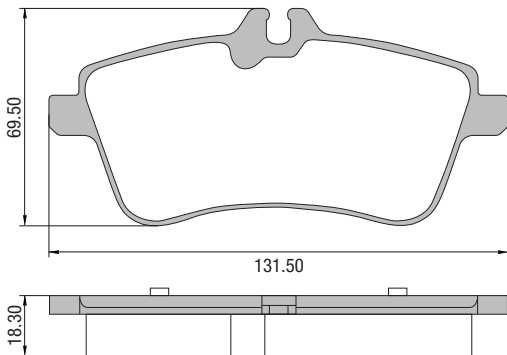


INTERNA

EXTERNA

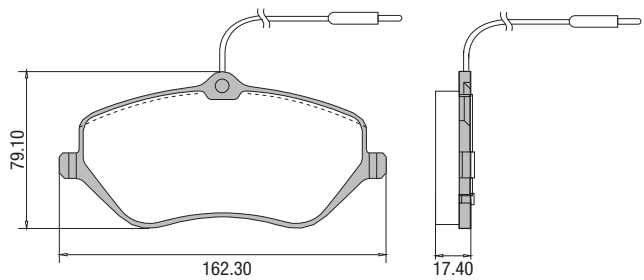
PD/1344

4 pastilhas iguais



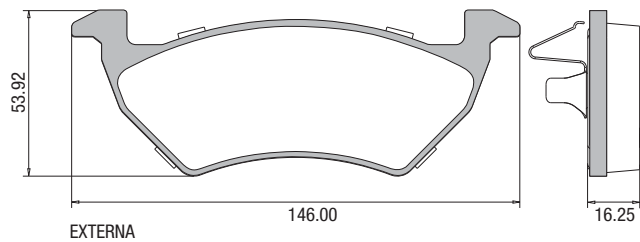
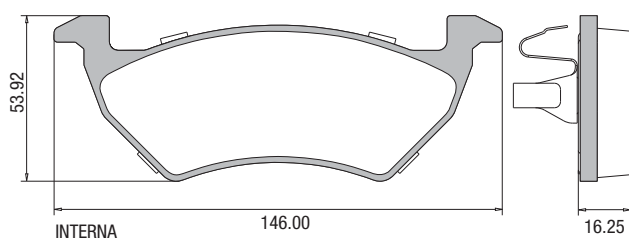
PD/1345-E

2 pastilhas internas com mola
2 pastilhas externas com mola



PD/1346

2 pastilhas internas com mola
2 pastilhas externas com mola

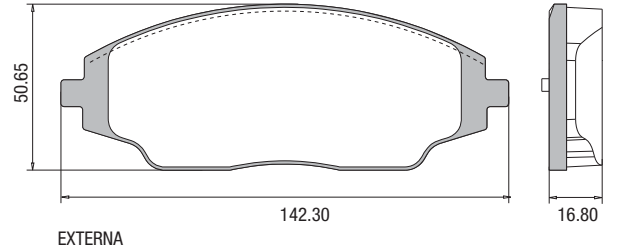
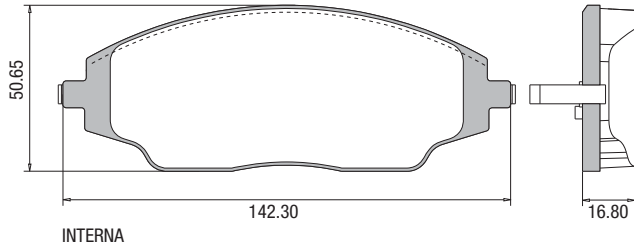


INTERNA

EXTERNA

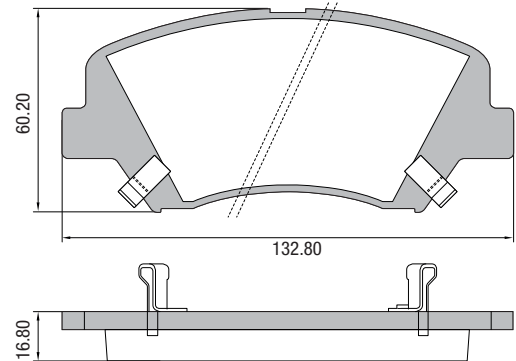
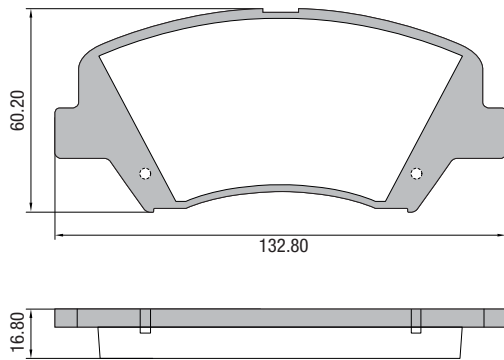
PD/1347

2 pastilhas externas
2 pastilhas internas com sensor



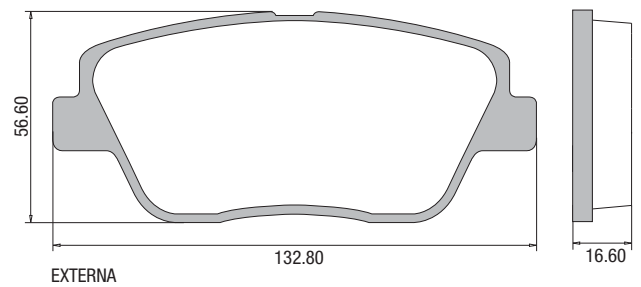
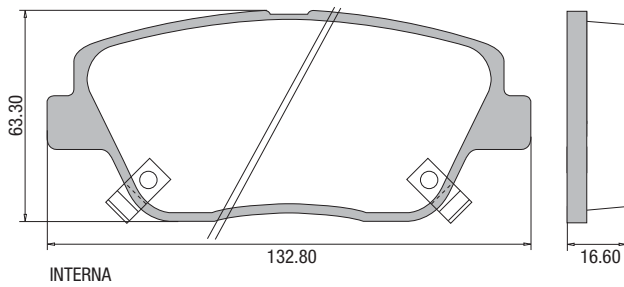
PD/1348

2 pastilhas externas
1 pastilha interna com sensor direito
1 pastilha interna com sensor esquerdo



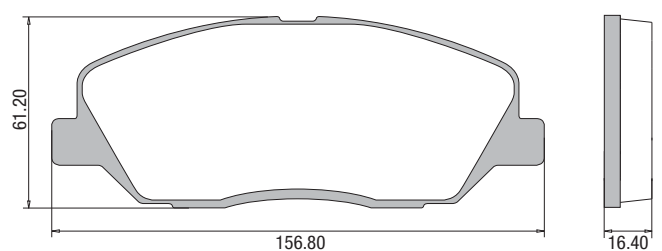
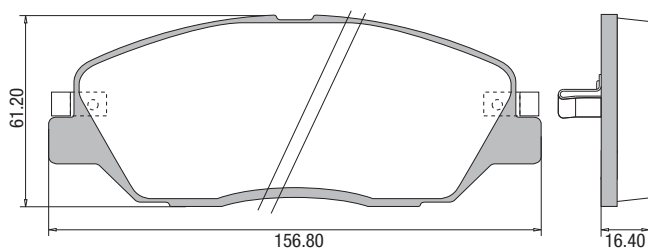
PD/1351

2 pastilhas externas sem sensor
1 pastilha interna com sensor direito
1 pastilha interna com sensor esquerdo



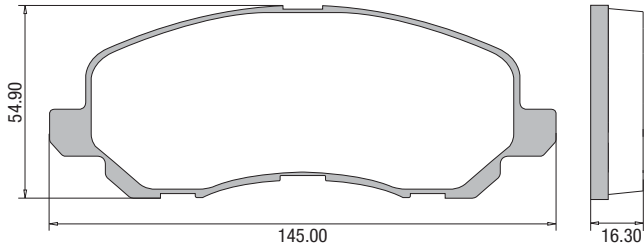
PD/1352

2 pastilhas externas sem sensor
1 pastilha interna com sensor direito
1 pastilha interna com sensor esquerdo



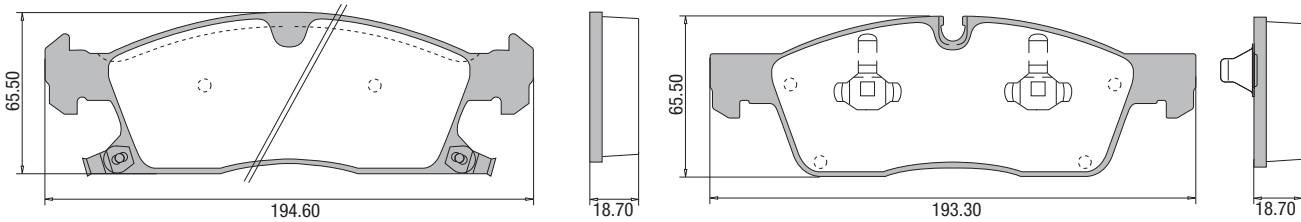
PD/1353

2 pastilhas externas sem sensor
1 pastilha interna com sensor direito
1 pastilha interna com sensor esquerdo



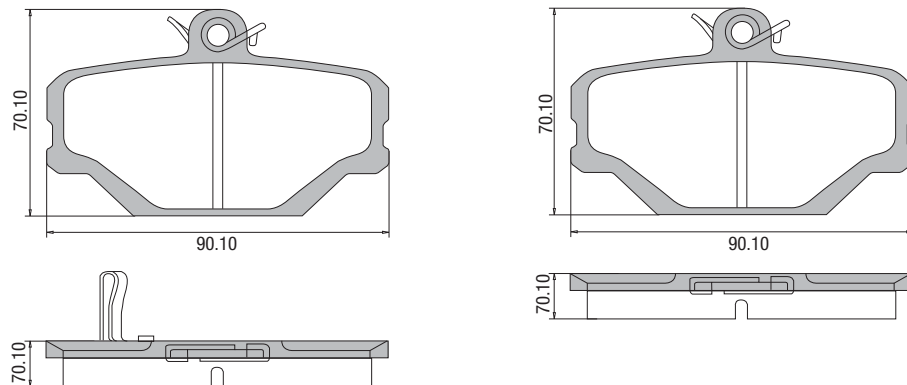
PD/1354

2 pastilhas interna com mola sem sensor
1 pastilha externa com sensor direito
1 pastilha externa com sensor esquerdo



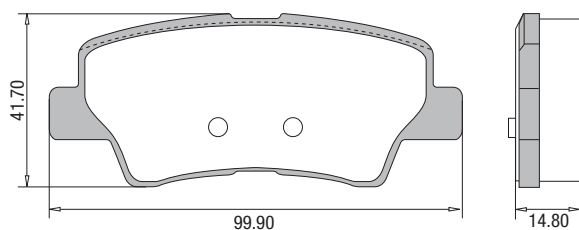
PD/1355

2 pastilhas interna com mola e sem sensor
1 pastilha externa com mola e com sensor direito
1 pastilha externa com mola e com sensor esquerdo



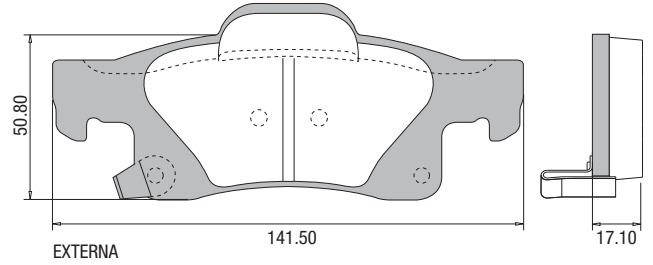
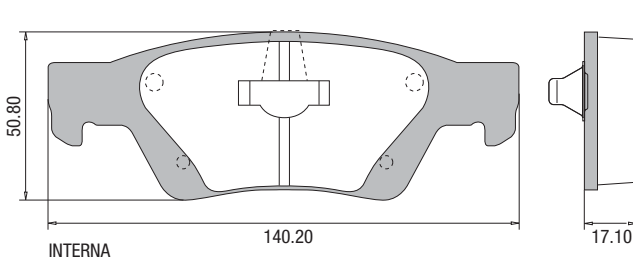
PD/1356

2 pastilhas externas sem sensor
1 pastilha interna com sensor direito
1 pastilha interna com sensor esquerdo



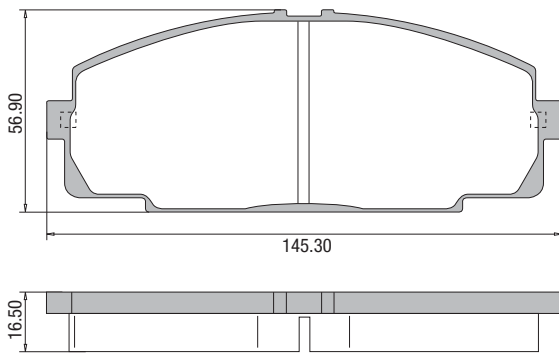
PD/1357

2 pastilhas interna com mola e sem sensor
 1 pastilha externa com mola e com sensor direito
 1 pastilha externa com mola e com sensor esquerdo



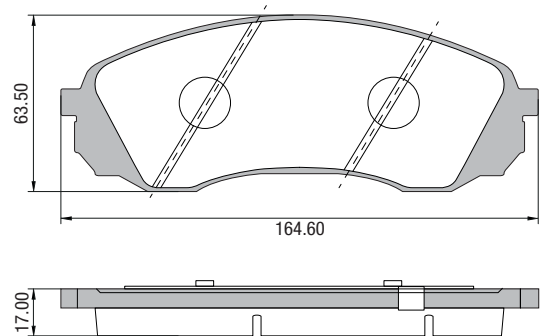
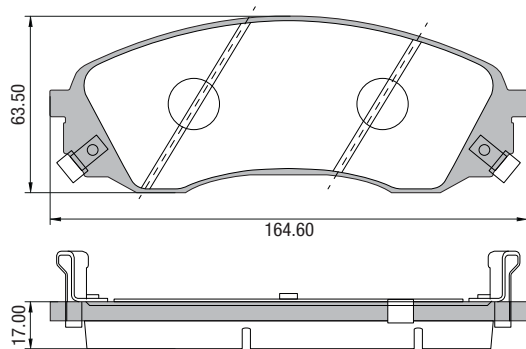
PD/1358

4 pastilhas iguais



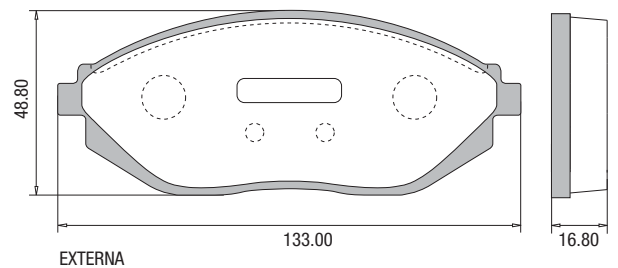
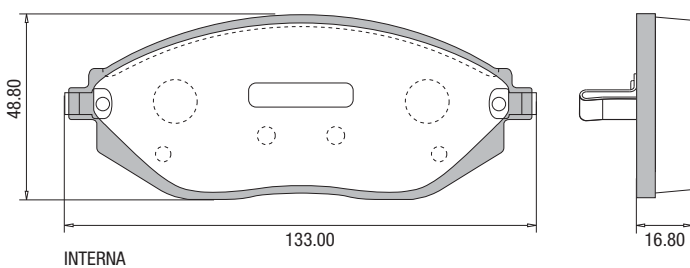
PD/1359

2 pastilhas externas
 1 pastilha interna com sensor direito
 1 pastilha interna com sensor esquerdo



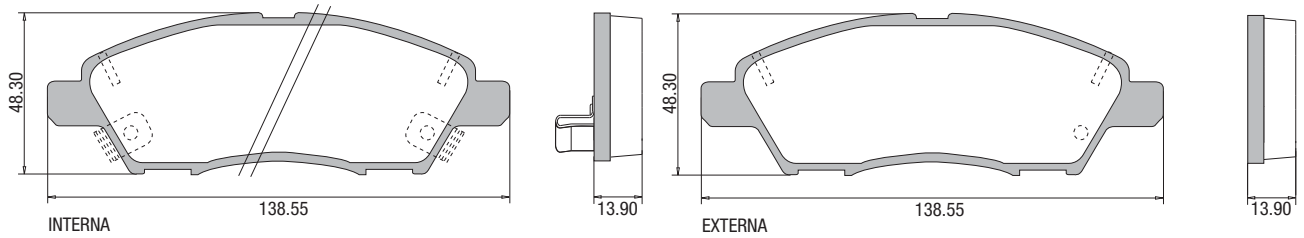
PD/1364

4 pastilhas iguais



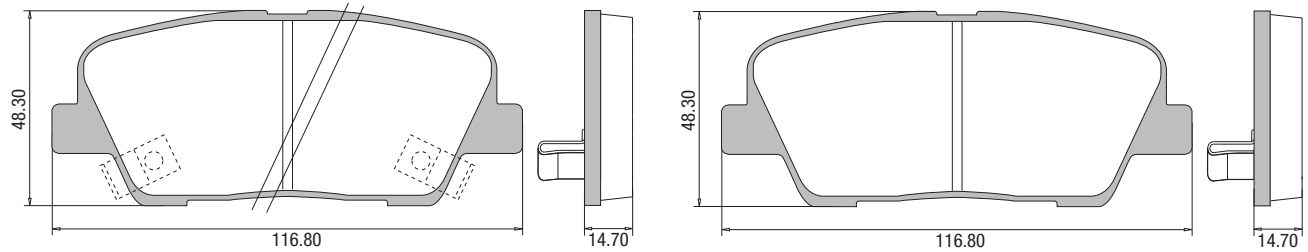
PD/1365

2 pastilhas externas
1 pastilha interna com sensor direito
1 pastilha interna com sensor esquerdo



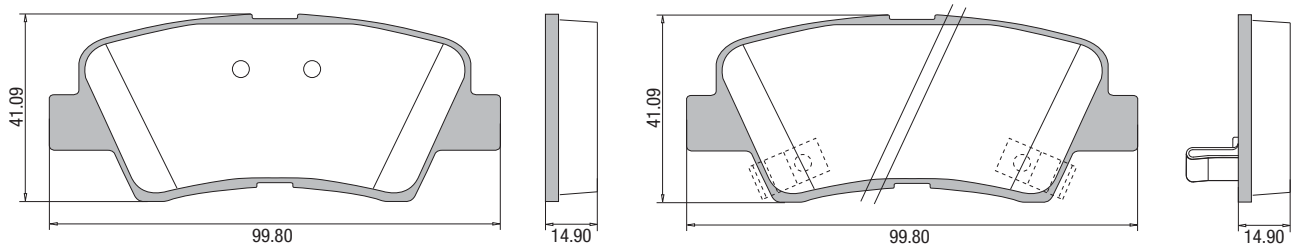
PD/1366

2 pastilhas externas
1 pastilha interna com sensor direito
1 pastilha interna com sensor esquerdo



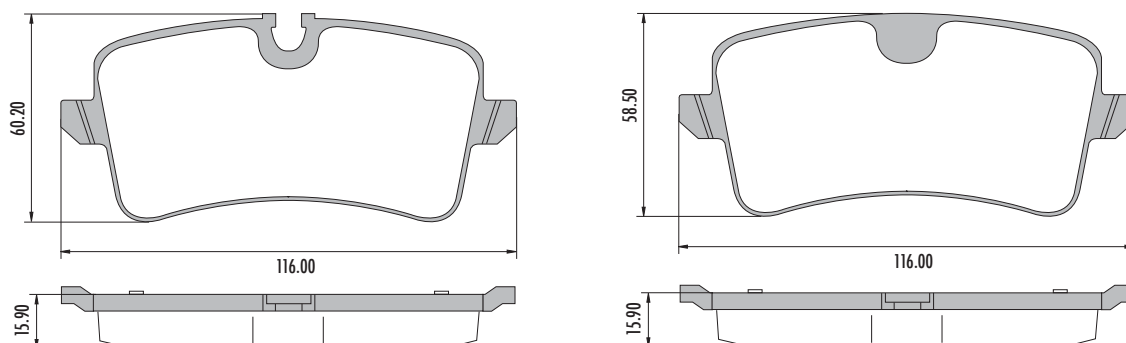
PD/1368

2 pastilhas externas
1 pastilha interna com sensor direito
1 pastilha interna com sensor esquerdo



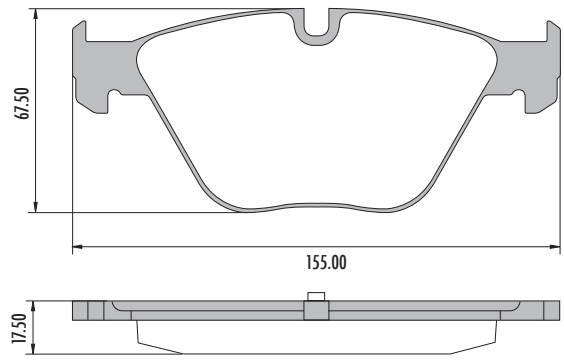
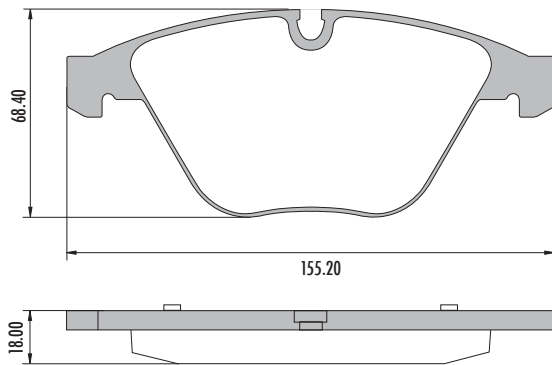
PD/1369

4 pastilhas iguais



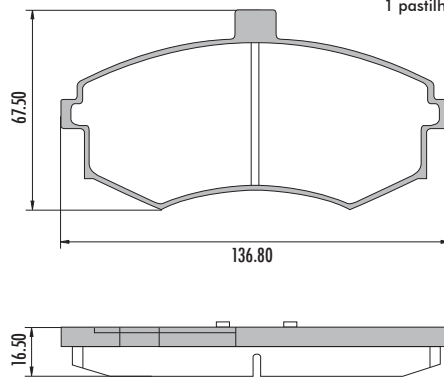
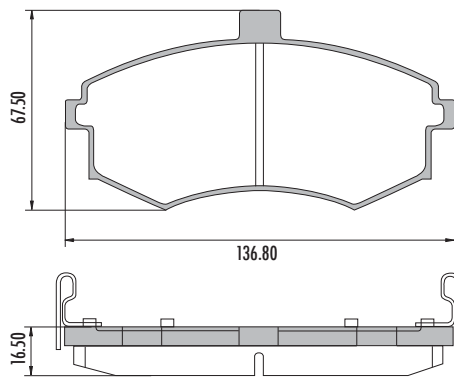
PD/1370

2 pastilhas com mola
2 pastilhas sem mola



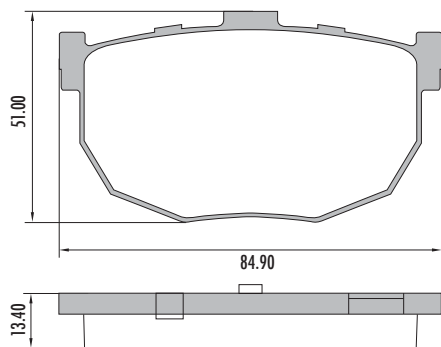
PD/1371

2 pastilhas externas
1 pastilha interna com sensor direito
1 pastilha interna com sensor esquerdo



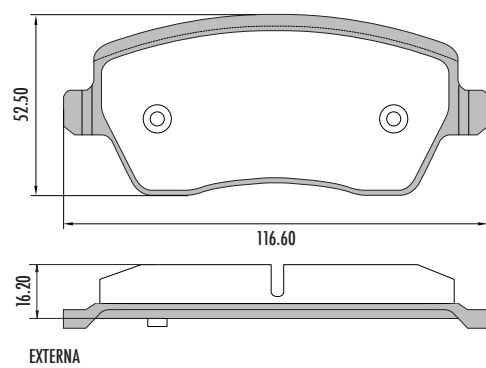
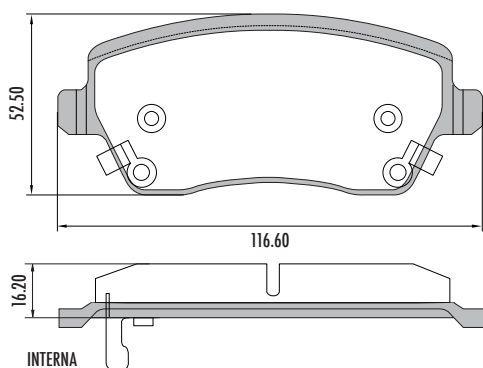
PD/1372

2 pastilhas internas
2 pastilhas externas



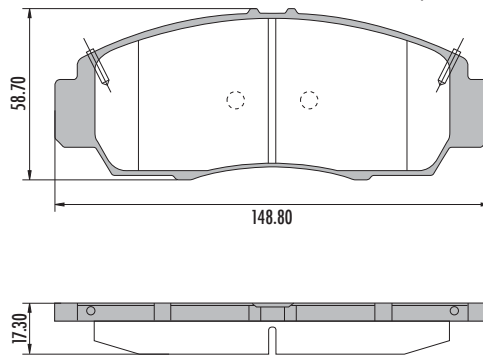
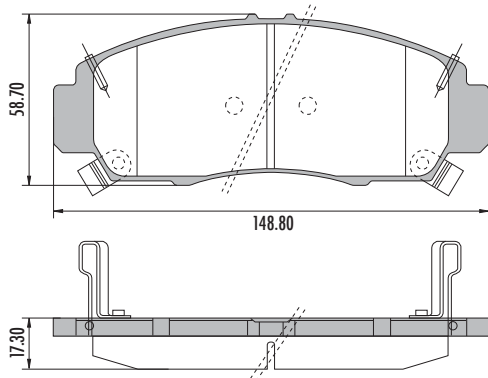
PD/1386

2 pastilhas externas
1 pastilha interna com sensor direito
1 pastilha interna com sensor esquerdo



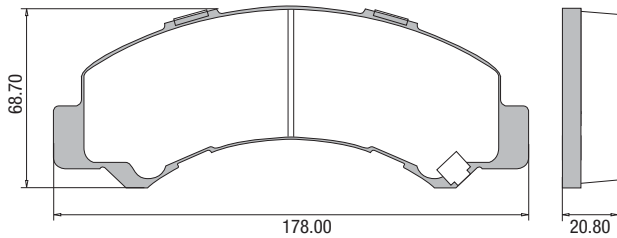
PD/1388

2 pastilhas externas
1 pastilha interna com sensor direito
1 pastilha interna com sensor esquerdo



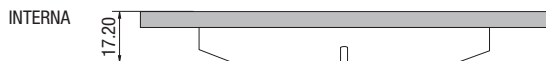
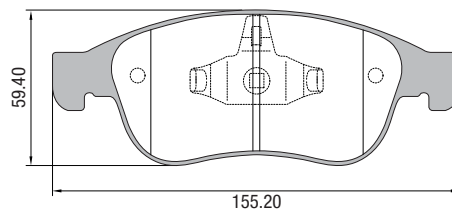
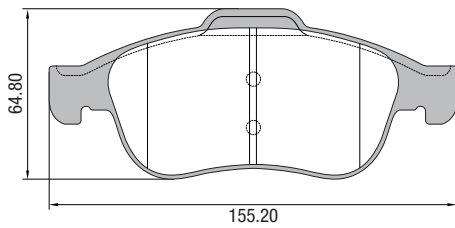
PD/1411

4 pastilhas iguais



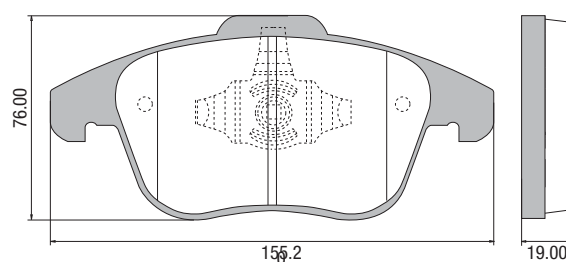
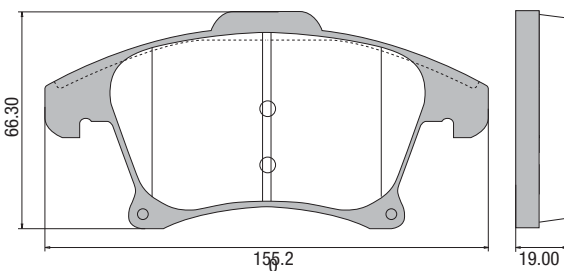
PD/1422

2 pastilhas externas
1 pastilha interna com sensor direito
1 pastilha interna com sensor esquerdo



PD/1432

2 pastilhas com mola
2 pastilhas sem mola



PD/1433 ————— 2 pastilhas externas
1 pastilha interna com sensor direito
1 pastilha interna com sensor esquerdo

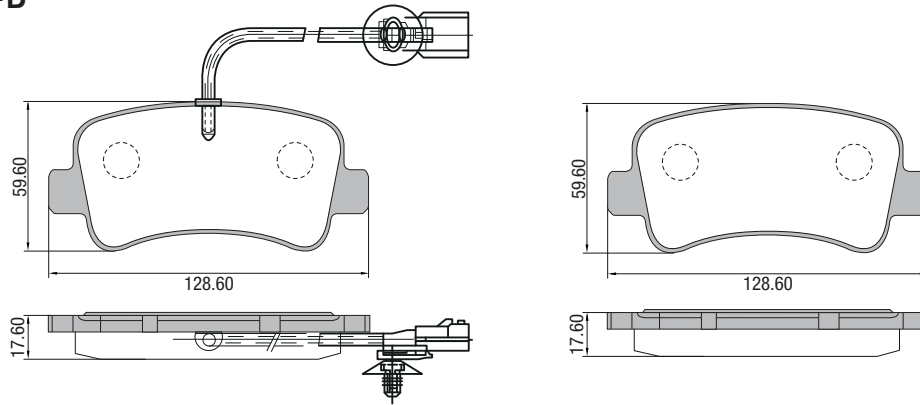
PD/1434 ————— 2 pastilhas externas
1 pastilha interna com sensor direito
1 pastilha interna com sensor esquerdo

PD/1438 ————— 2 pastilhas externas
1 pastilha interna com sensor direito
1 pastilha interna com sensor esquerdo

PD/1439-B ————— 3 pastilhas sem sensor
1 pastilha com sensor elétrico

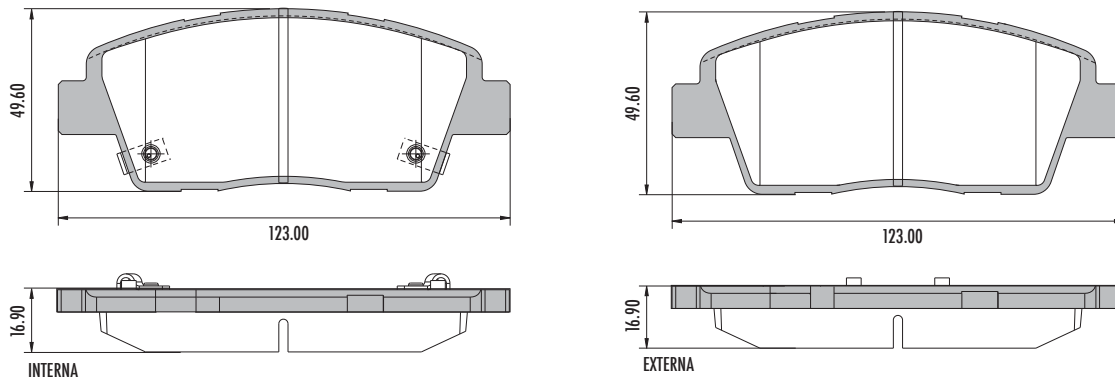
PD/1440-B

3 pastilhas sem sensor
1 pastilha com sensor elétrico



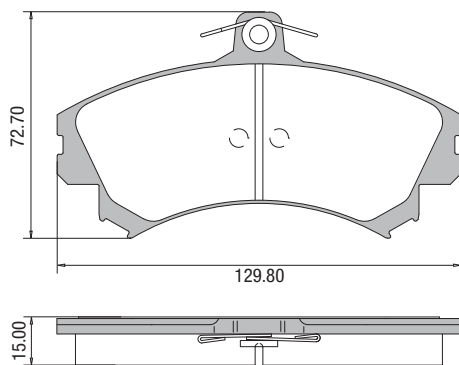
PD/1441

2 pastilhas externas
1 pastilha interna com sensor direito
1 pastilha interna com sensor esquerdo



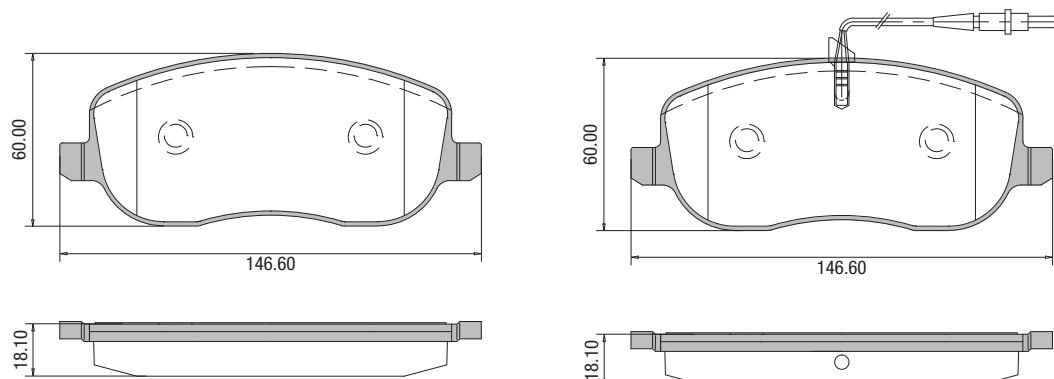
PD/1442

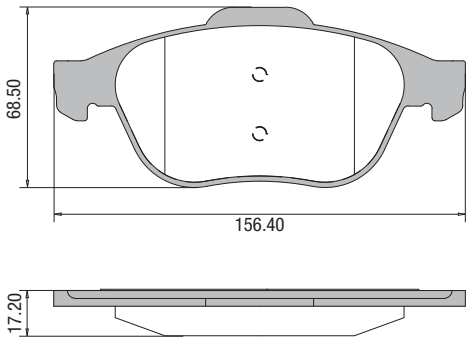
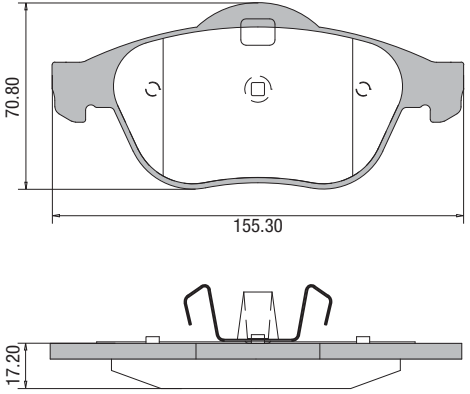
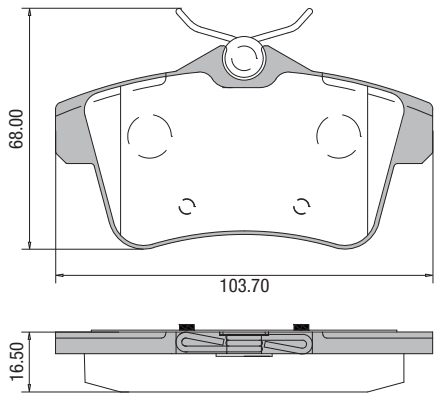
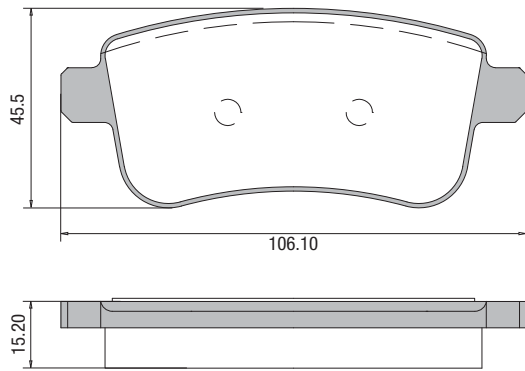
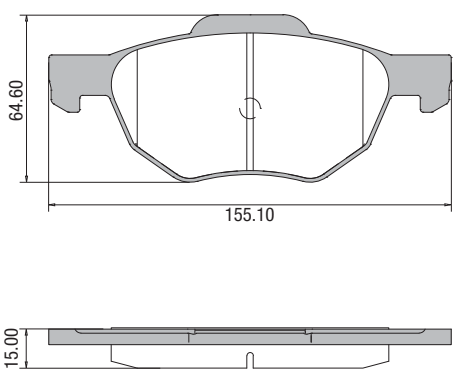
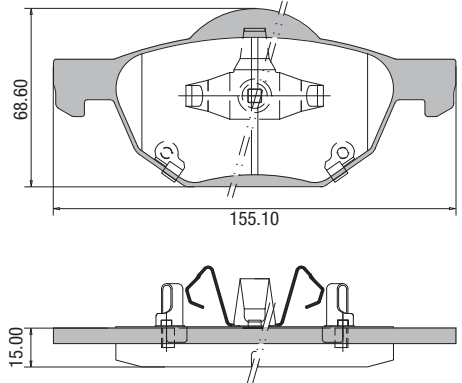
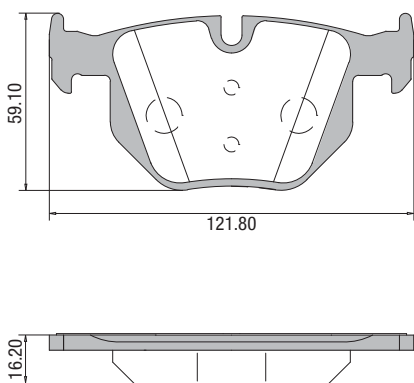
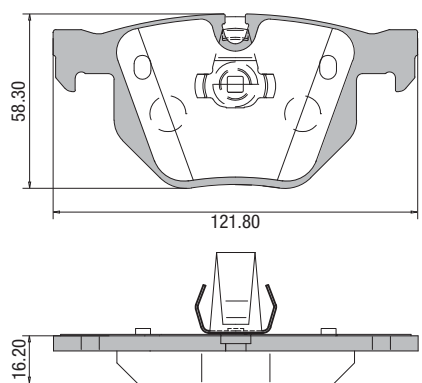
2 pastilhas internas
2 pastilhas externas com sensor acústico



PD/1443-A

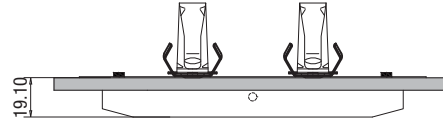
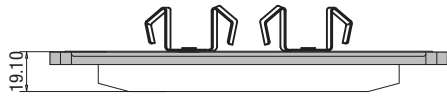
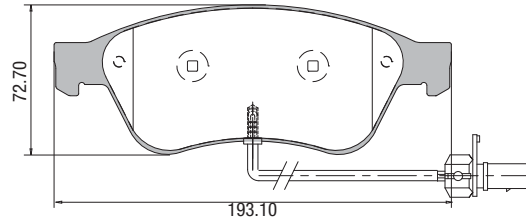
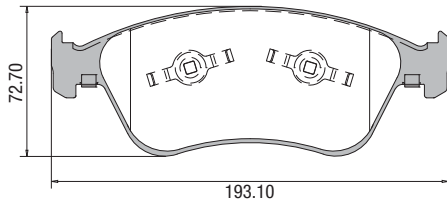
2 pastilhas sem sensor
2 pastilhas com sensor elétrico



<p>PD/1444</p> 	<p>2 pastilhas externas 2 pastilhas internas com mola</p> 
<p>PD/1445</p> <p>4 pastilhas iguais</p> 	<p>PD/1446</p> <p>4 pastilhas iguais</p> 
<p>PD/1447</p> 	<p>2 pastilhas externas 2 pastilhas internas com mola</p> 
<p>PD/1448</p> 	<p>2 pastilhas externas 2 pastilhas internas com mola</p> 

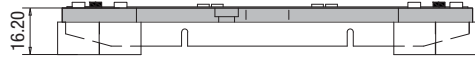
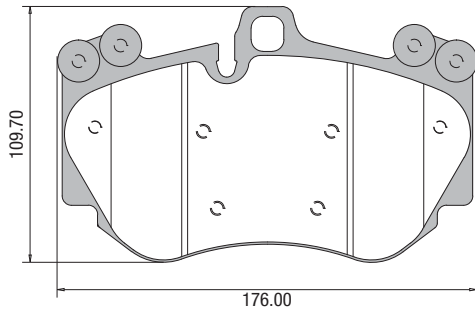
PD/1449-A

2 pastilhas externas com mola e sensor elétrico
2 pastilhas internas com mola



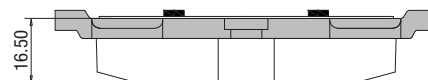
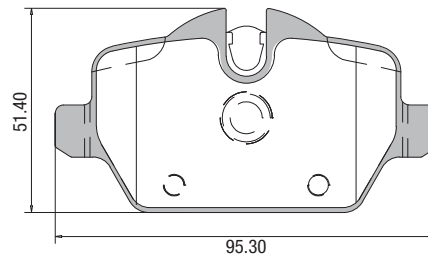
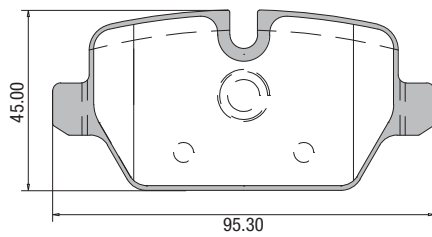
PD/1450

4 pastilhas iguais



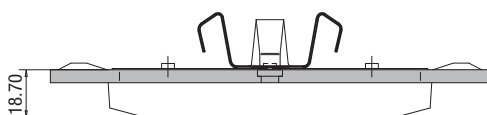
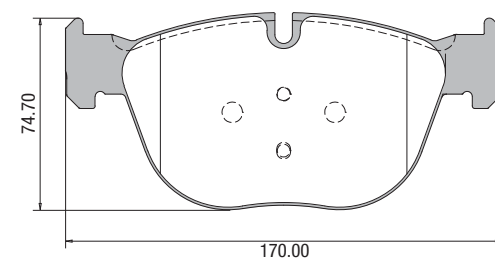
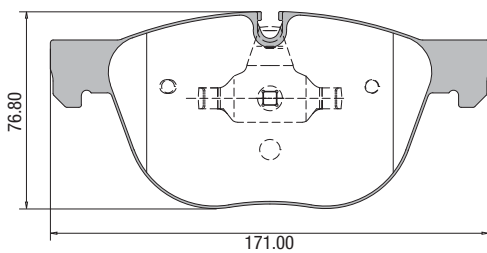
PD/1451

2 pastilhas externas
2 pastilhas internas



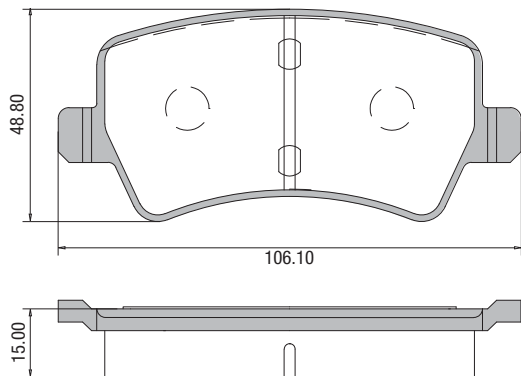
PD/1452

2 pastilhas externas
2 pastilhas internas com mola



PD/1453

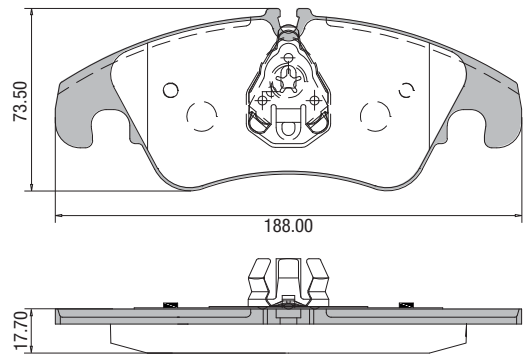
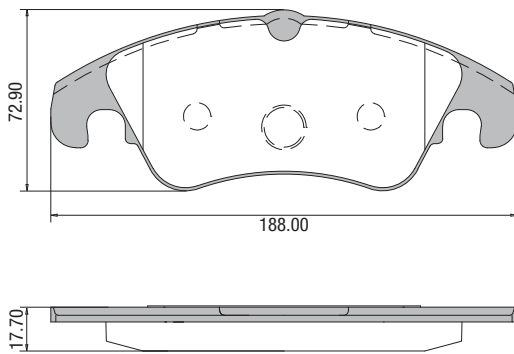
4 pastilhas iguais



PD/1454

2 pastilhas externas

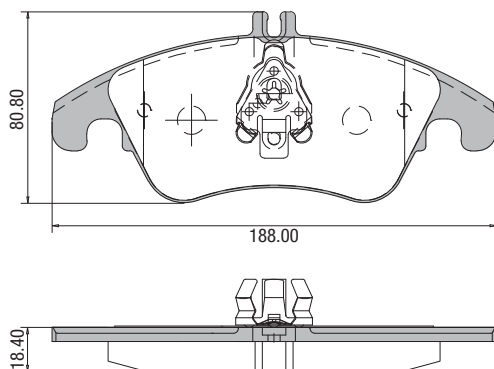
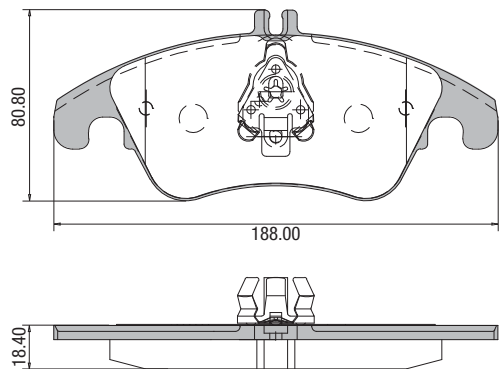
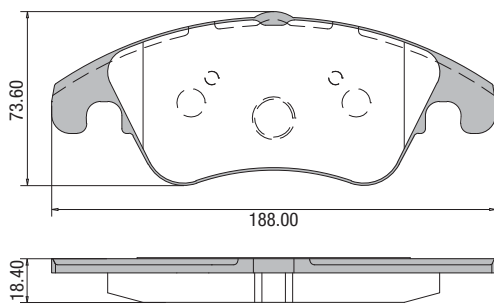
2 pastilhas internas com mola



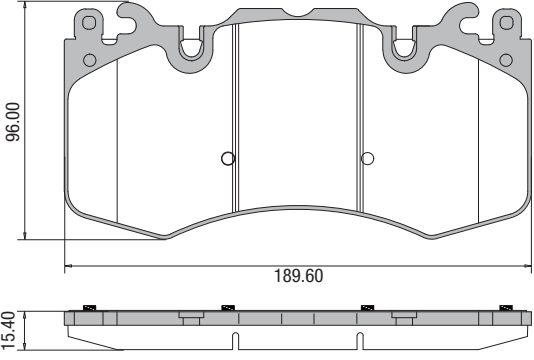
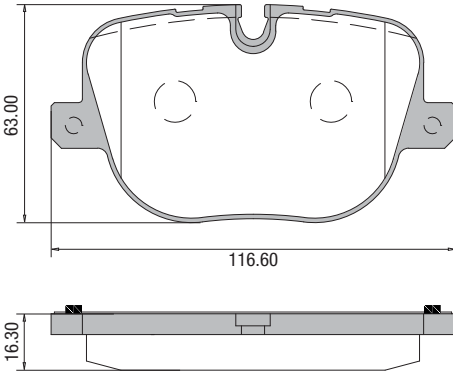
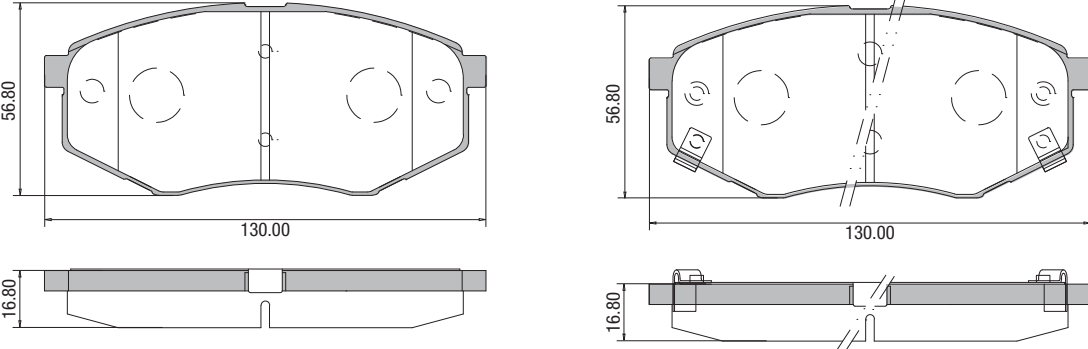
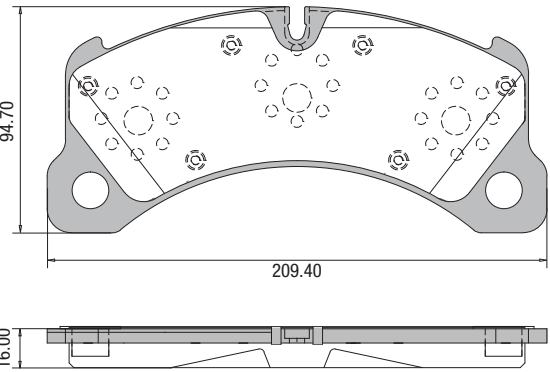
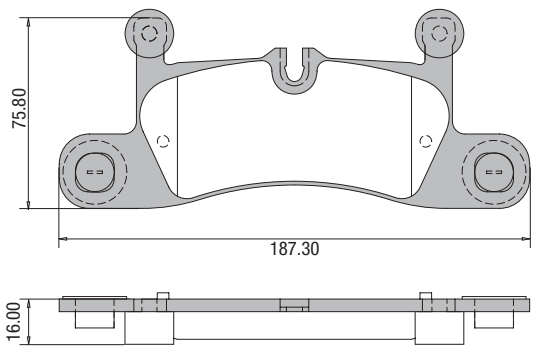
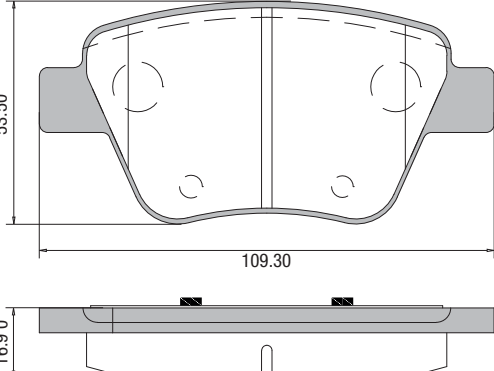
PD/1455

2 pastilhas externas

2 pastilhas internas com mola

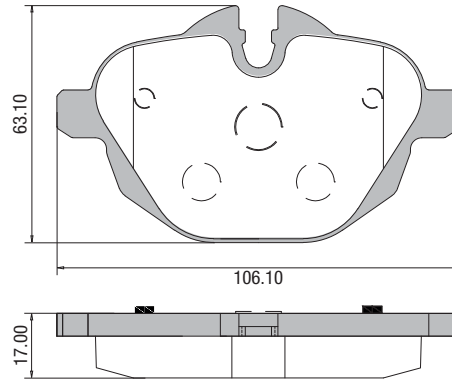
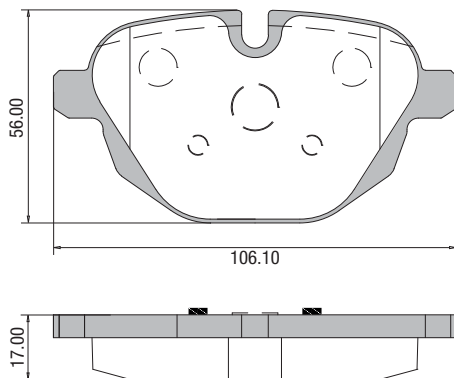


<p>PD/1456 4 pastilhas iguais</p>	
<p>PD/1457-B</p>	<p style="text-align: right;">2 pastilhas externas 1 pastilha interna com mola 1 pastilha interna com mola e com sensor elétrico</p>
<p>PD/1458</p>	<p style="text-align: right;">2 pastilhas externas 2 pastilhas internas com mola</p>
<p>PD/1459</p>	<p style="text-align: right;">2 pastilhas externas 2 pastilhas internas com mola</p>

<p>PD/1460 4 pastilhas iguais</p> 	<p>PD/1461 4 pastilhas iguais</p> 
<p>PD/1462 2 pastilhas externas 2 pastilhas internas</p> 	
<p>PD/1463 4 pastilhas iguais</p> 	<p>PD/1464 4 pastilhas iguais</p> 
<p>PD/1465 4 pastilhas iguais</p> 	

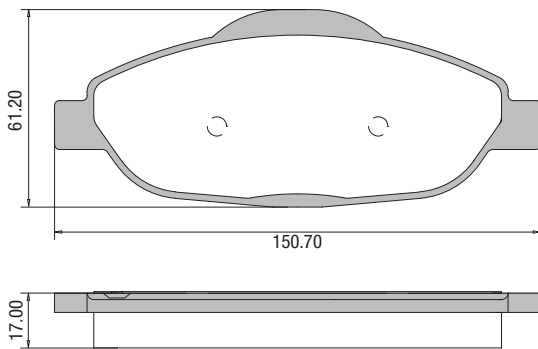
PD/1466

4 pastilhas iguais



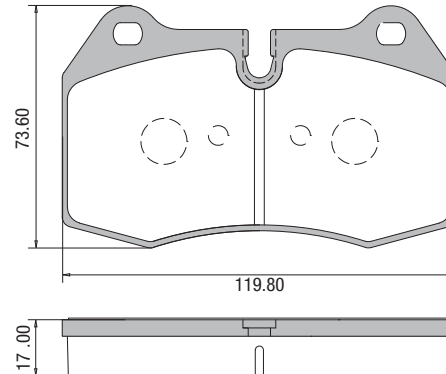
PD/1470

4 pastilhas iguais



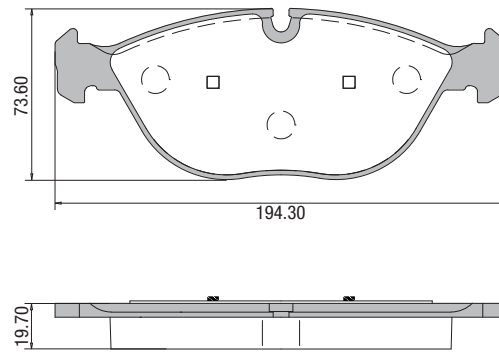
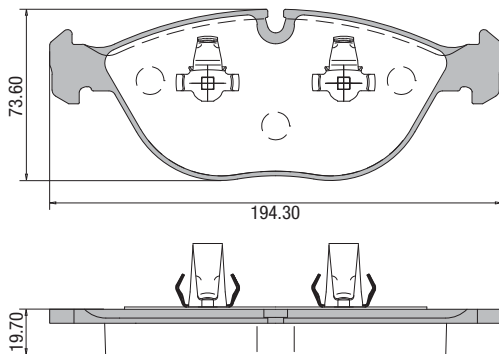
PD/1471

4 pastilhas iguais



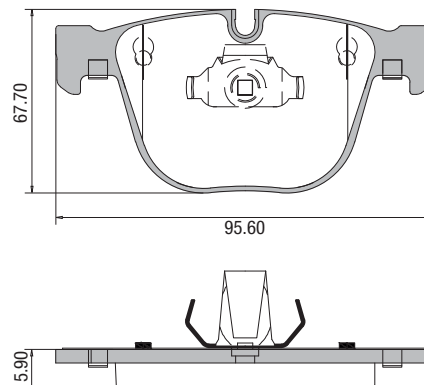
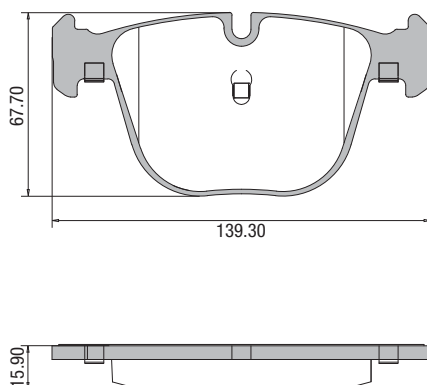
PD/1472

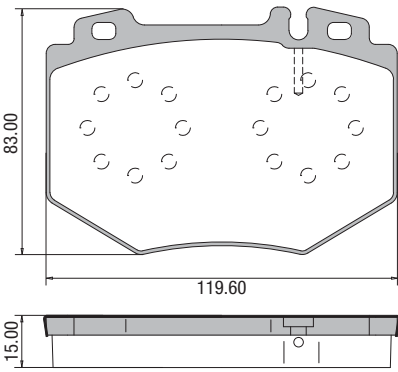
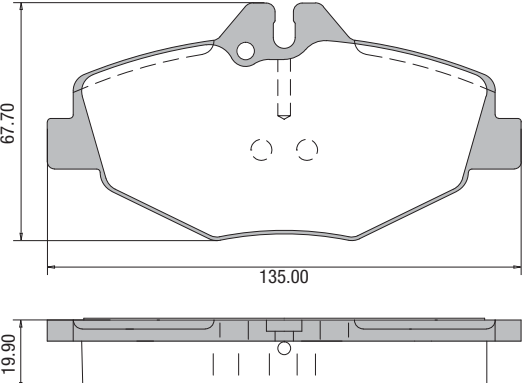
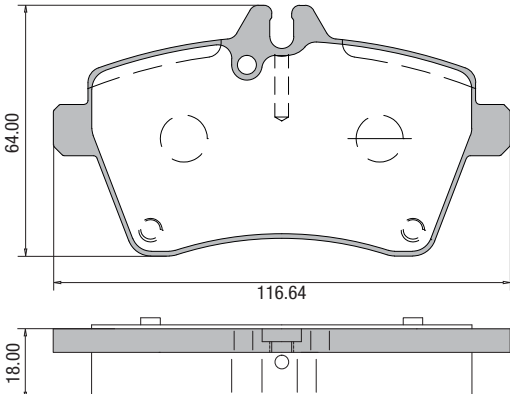
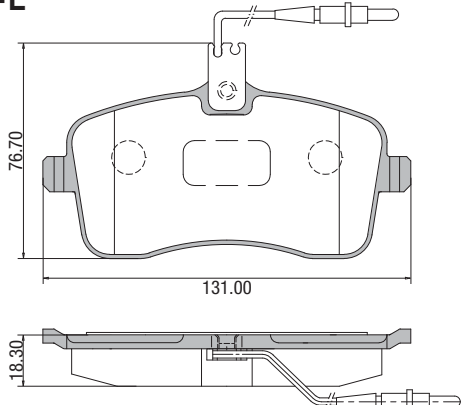
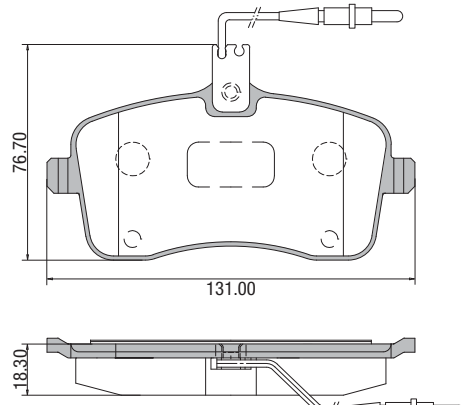
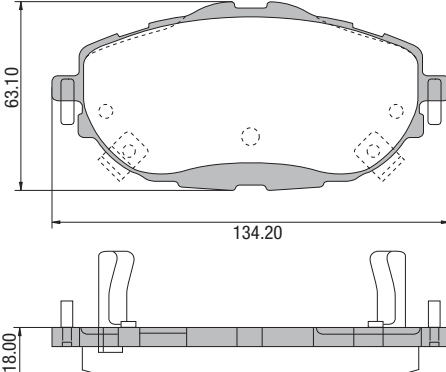
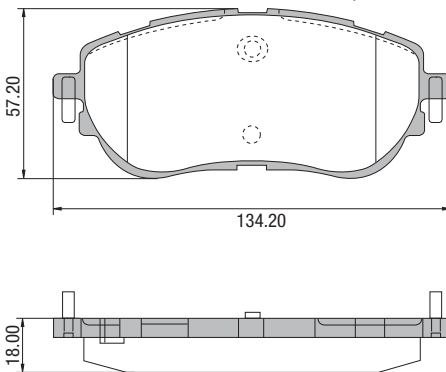
2 pastilhas externas
2 pastilhas internas com mola



PD/1473

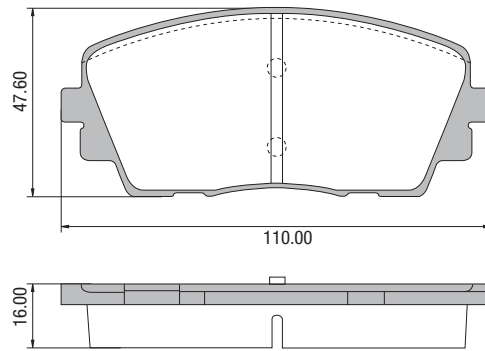
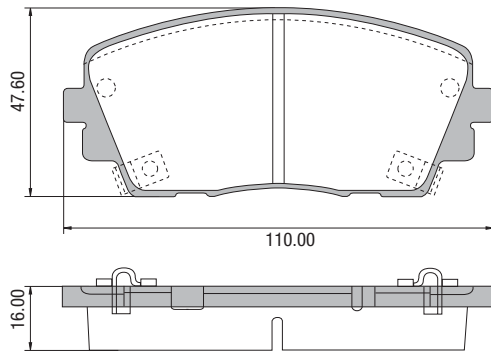
2 pastilhas externas
2 pastilhas internas



<p>PD/1474 4 pastilhas iguais</p> 	<p>PD/1475 4 pastilhas iguais</p> 
<p>PD/1476 4 pastilhas iguais</p> 	
<p>PD/1477-E</p> 	<p>4 pastilhas iguais com sensor elétrico</p> 
<p>PD/1480</p> 	<p>2 pastilhas externas 1 pastilha interna com sensor direito 1 pastilha interna com sensor esquerdo</p> 

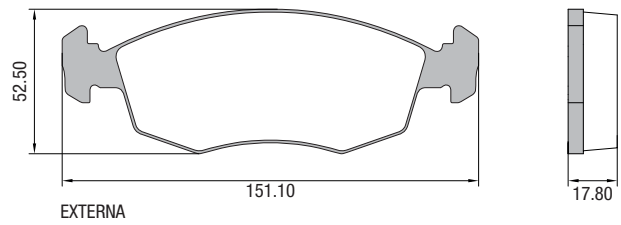
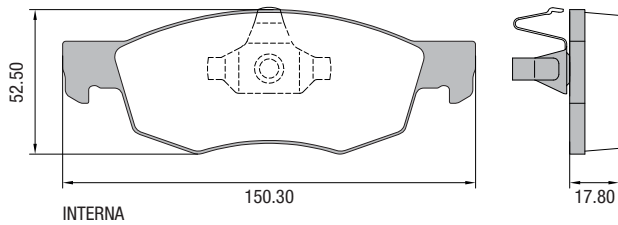
PD/1481

2 pastilhas externas
1 pastilha interna com sensor direito
1 pastilha interna com sensor esquerdo



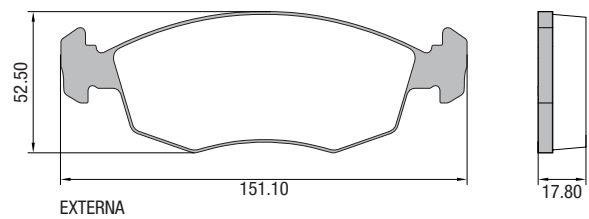
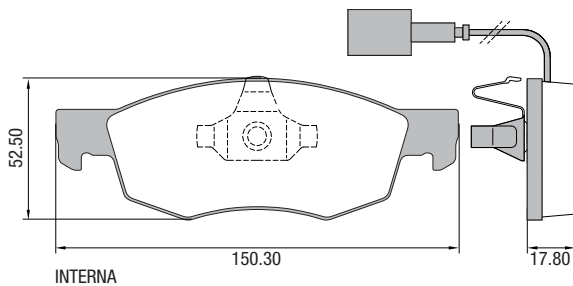
PD/1482

2 pastilhas externas
2 pastilhas internas com mola



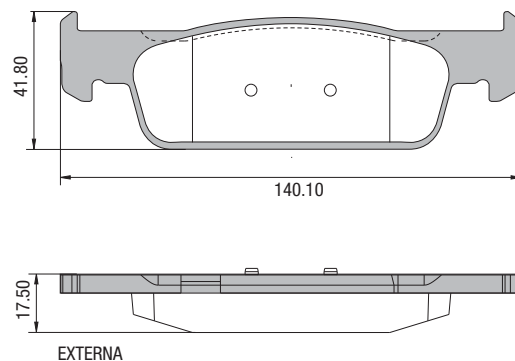
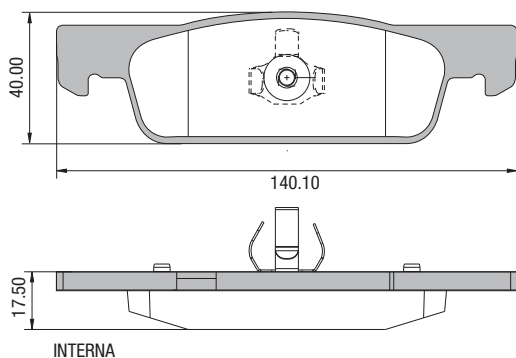
PD/1482-B

2 pastilhas externas
1 pastilha interna com mola
1 pastilha interna com mola e com sensor elétrico



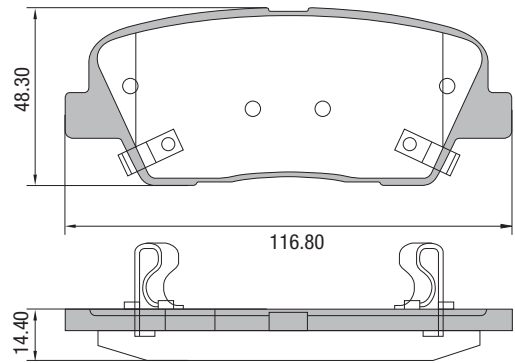
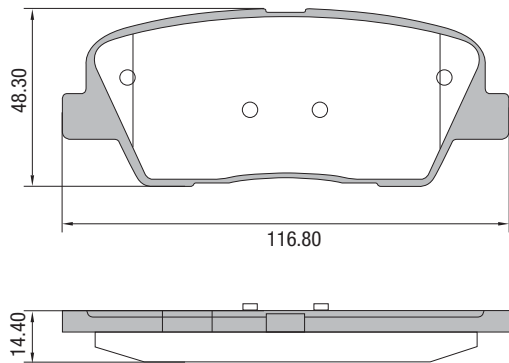
PD/1483

2 pastilhas externas
2 pastilhas internas com mola



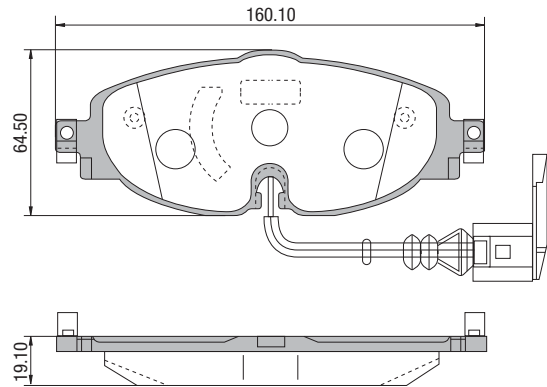
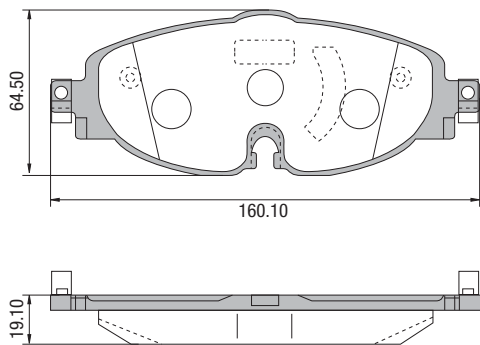
PD/1487

2 pastilhas externas
1 pastilha interna com sensor direito
1 pastilha interna com sensor esquerdo



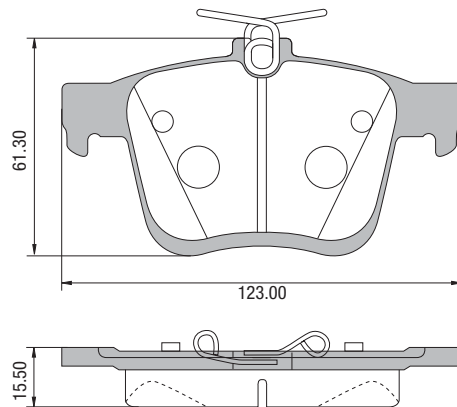
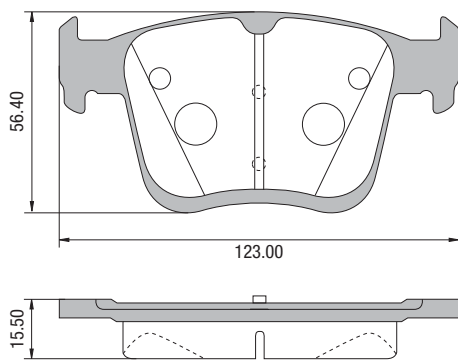
PD/1490-B

1 pastilha com sensor eletrônico
3 pastilhas sem sensor



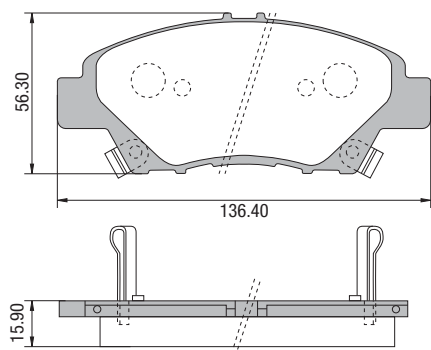
PD/1491

2 pastilhas sem mola
2 pastilhas com mola



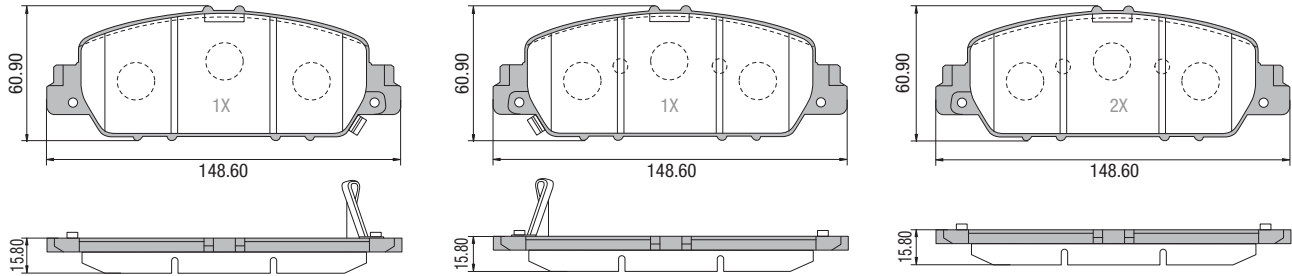
PD/1492

2 pastilhas externas
1 pastilha interna com sensor direito
1 pastilha interna com sensor esquerdo



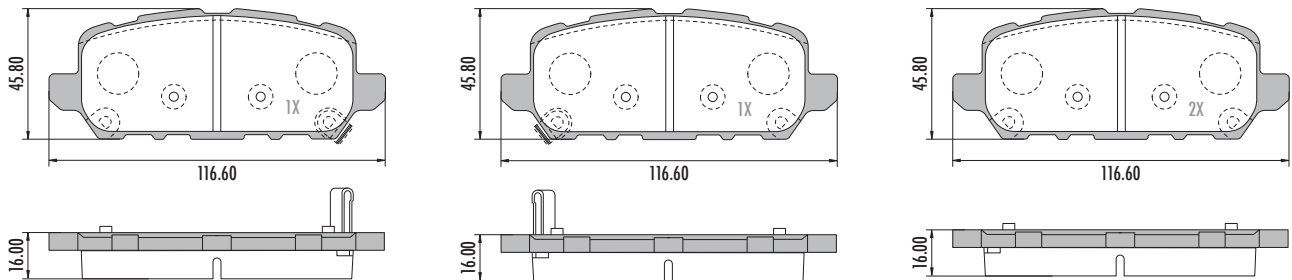
PD/1494

2 pastilhas externas
1 pastilha interna com sensor direito
1 pastilha interna com sensor esquerdo



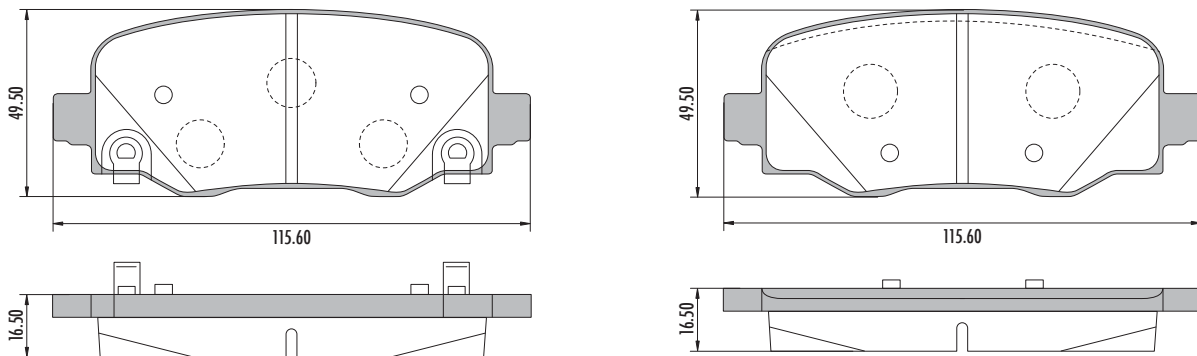
PD/1495

2 pastilhas externas
1 pastilha interna com sensor direito
1 pastilha interna com sensor esquerdo



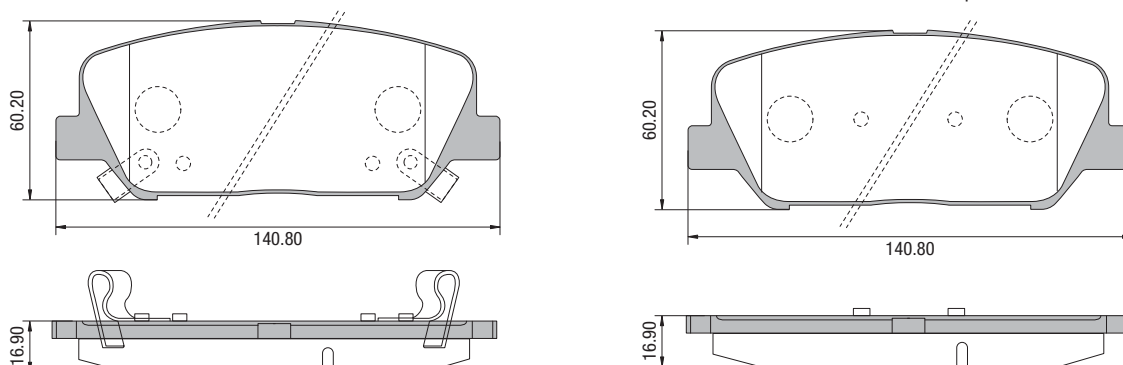
PD/1496

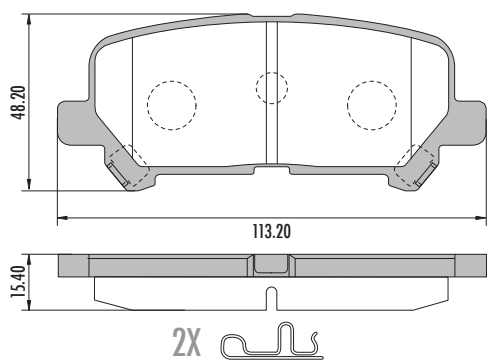
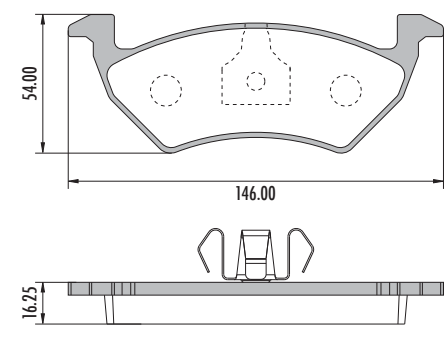
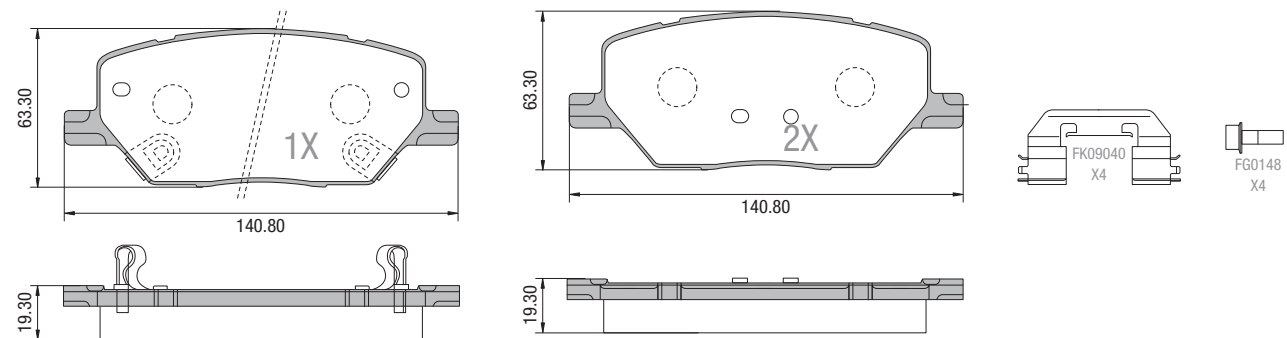
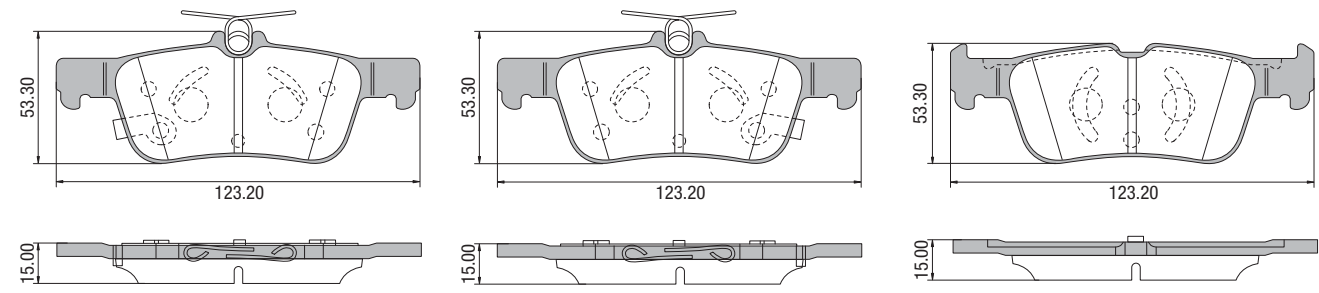
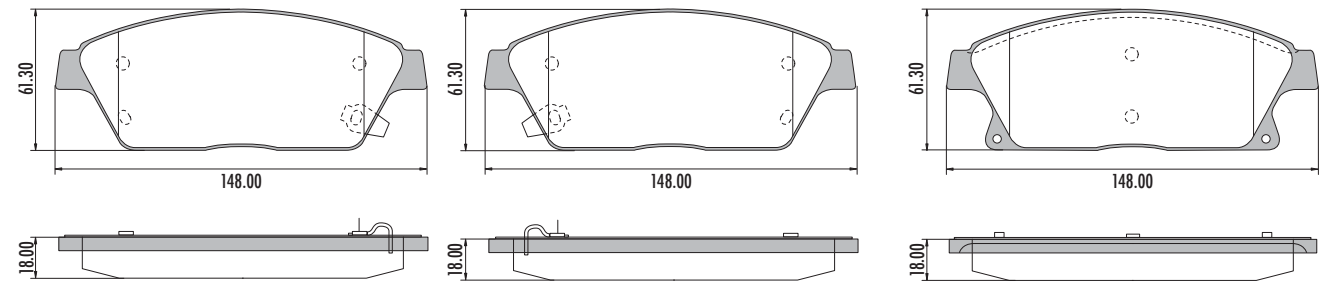
2 pastilhas externas
1 pastilha interna com sensor direito
1 pastilha interna com sensor esquerdo



PD/1497

2 pastilhas externas
1 pastilha interna com sensor direito
1 pastilha interna com sensor esquerdo



<p>PD/1498 ————— 4 pastilhas iguais</p> 	<p>PD/1499 ————— 2 pastilhas externas 2 pastilhas internas com mola</p> 
<p>PD/1512 ————— 2 pastilhas externas 1 pastilha interna com sensor direito 1 pastilha interna com sensor esquerdo</p> 	
<p>PD/1513 ————— 2 pastilhas externas 1 pastilha com mola e sensor direito 1 pastilha com mola e sensor esquerdo</p> 	
<p>PD/1514 ————— 2 pastilhas externas 1 pastilha interna com sensor direito 1 pastilha interna com sensor esquerdo</p> 	

LonaFlex 

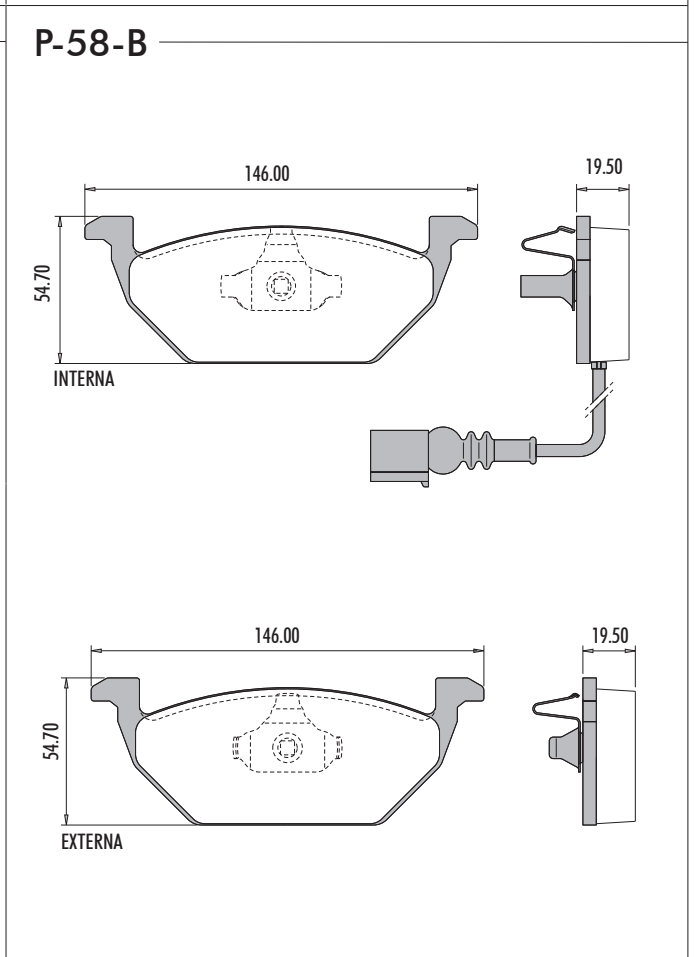
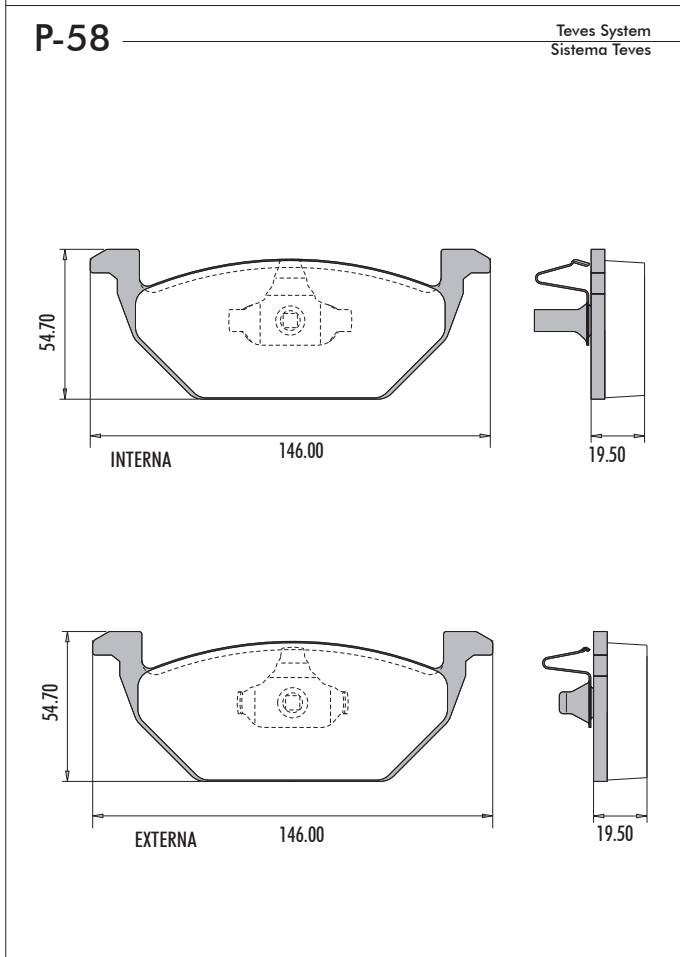
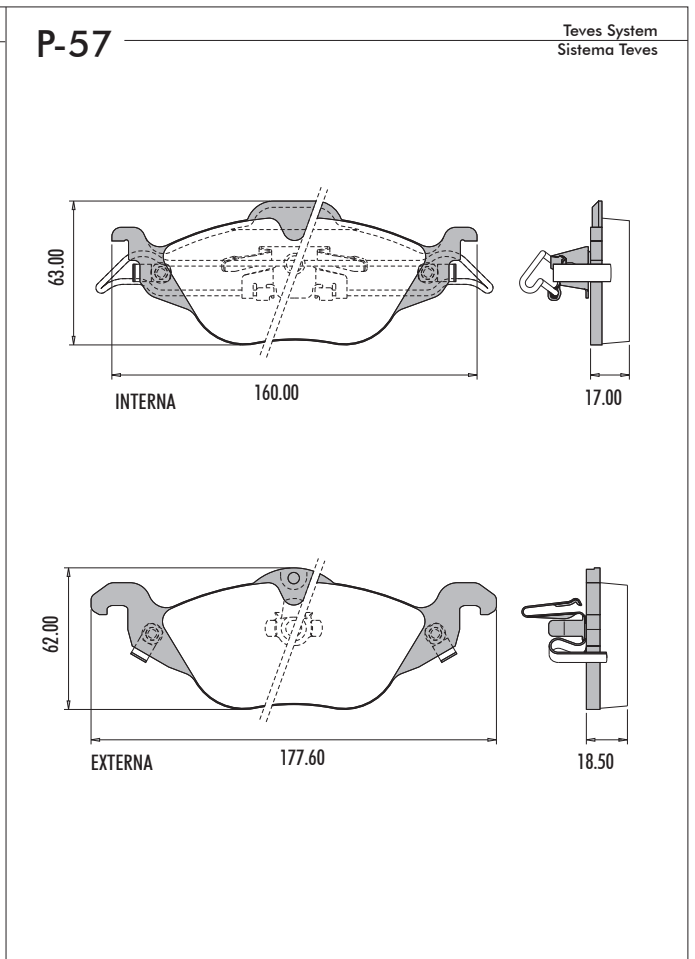
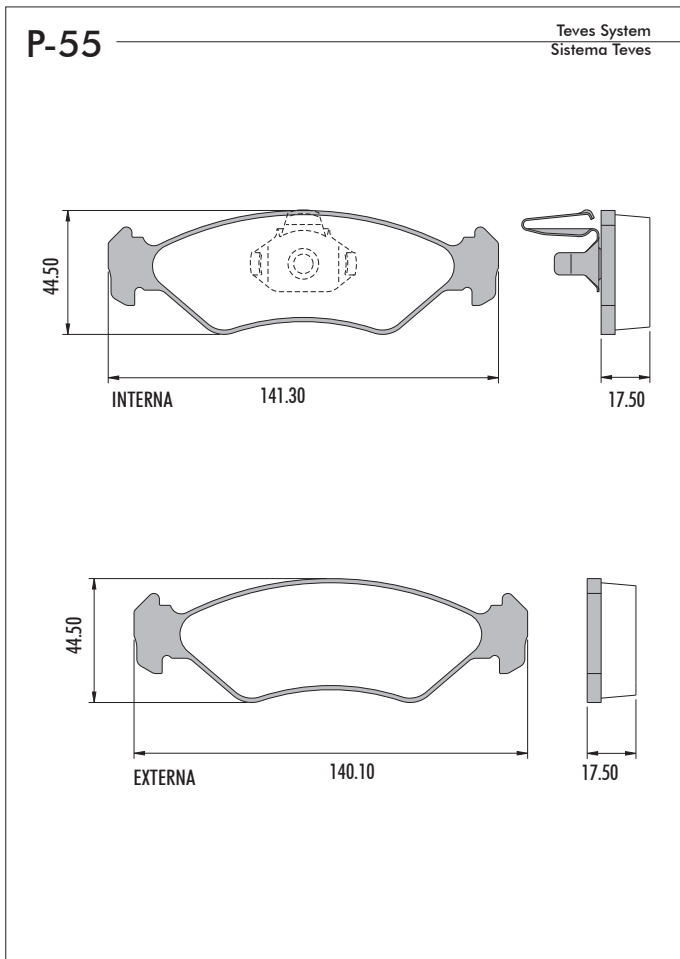
PASTILHAS MARCA
LONAFLEX NÃO CONTÊM
CHANFRO E RASGO

<p>P-5</p> <p>Teves System Sistema Teves</p> <p>53.00</p> <p>55.80</p> <p>15.00</p>	<p>P-6</p> <p>Teves System Sistema Teves</p> <p>56.80</p> <p>61.80</p> <p>15.00</p>
<p>P-10</p> <p>Bendix System Sistema Bendix</p> <p>49.30</p> <p>108.80</p> <p>15.00</p>	<p>P-13</p> <p>Teves System Sistema Teves</p> <p>70.00</p> <p>76.80</p> <p>18.50</p>
<p>P-17</p> <p>Teves System Sistema Teves</p> <p>56.80</p> <p>61.80</p> <p>18.50</p>	<p>P-18</p> <p>Teves System Sistema Teves</p> <p>57.50</p> <p>89.70</p> <p>16.00</p>
<p>P-19-C</p> <p>Teves System Sistema Teves</p> <p>58.40</p> <p>157.60</p> <p>20.30</p> <p>62.50</p> <p>182.90</p> <p>27.60</p> <p>INTERNA</p> <p>EXTERNA</p>	

<p>P-22 ————— Varga System Sistema Varga</p>	<p>P-23 ————— Teves System Sistema Teves</p>
<p>P-24 ————— Teves System Sistema Teves</p>	<p>P-25 ————— Teves System Sistema Teves</p>
<p>P-25-A ————— Teves System Sistema Teves</p>	<p>P-25-B ————— Teves System Sistema Teves</p>
<p>P-26 ————— Vargas System Sistema Vargas</p>	<p>P-28 ————— Teves System Sistema Teves</p>

<p>P-34</p> <p>Teves System Sistema Teves</p> <p>46.30 151.30 18.00</p>	<p>P-35</p> <p>Teves System Sistema Teves</p> <p>57.50 131.30 17.80</p>
<p>P-38</p> <p>Teves System Sistema Teves</p> <p>61.30 61.80 15.00</p>	<p>P-42</p> <p>Teves System Sistema Teves</p> <p>48.30 INTERNA 140.10 16.50</p>
<p>P-43</p> <p>Teves System Sistema Teves</p> <p>61.30 76.80 18.50</p>	<p>P-42</p> <p>Teves System Sistema Teves</p> <p>48.30 EXTERNA 141.30 16.50</p>
<p>P-44</p> <p>Vargas System Sistema Vargas</p> <p>54.30 156.30 17.50</p>	<p>P-45</p> <p>Teves System Sistema Teves</p> <p>59.00 110.00 17.50</p>

<p>P-46</p> <p>55.40 131.60 16.70</p> <p>INTERNA 131.60 16.70</p> <p>EXTERNA 131.60 16.70</p>	<p>TRW System Sistema TRW</p>
<p>P-47</p> <p>49.20 151.30 18.00</p> <p>Teves System Sistema Teves</p>	<p>P-48</p> <p>52.50 151.30 17.30</p> <p>Teves System Sistema Teves</p>
<p>P-51</p> <p>49.20 151.30 15.80</p> <p>Teves System Sistema Teves</p>	<p>P-52</p> <p>52.60 156.30 17.50</p> <p>Teves System Sistema Teves</p>
<p>P-54</p> <p>53.50 104.20 15.90</p> <p>Varga System Sistema Varga</p>	

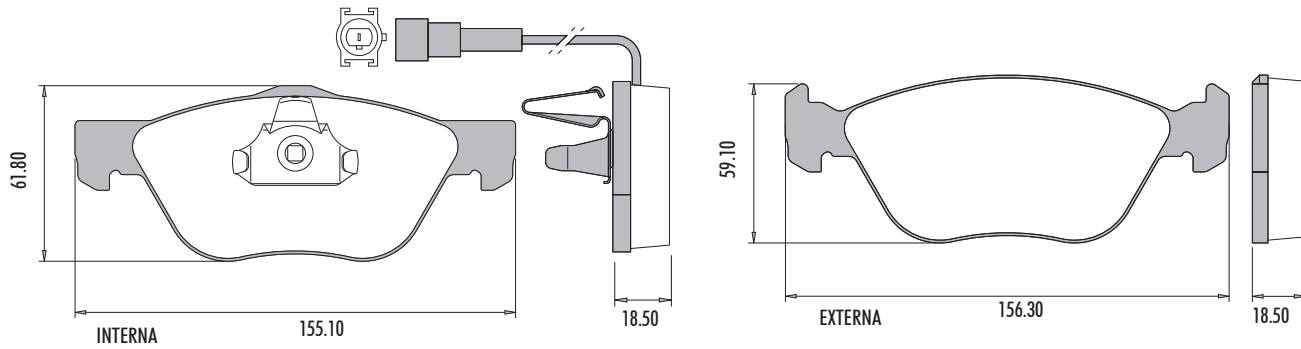


<p>P-60 Teves System Sistema Teves</p>	<p>P-62 Akebono System Sistema Akebono</p>
<p>P-65 Teves System Sistema Teves</p>	
<p>P-66 Teves System Sistema Teves</p>	
<p>P-68 Teves System Sistema Teves</p>	<p>P-69 Akebono System Sistema Akebono</p>

<p>P-71</p> <p>61.00 118.00 INTERNA 15.40</p>	<p>Varga System Sistema Varga</p> <p>61.00 118.00 EXTERNA 15.40</p>
<p>P-72</p> <p>71.50 155.10 INTERNA 19.50</p>	<p>Teves System Sistema Teves</p> <p>78.50 156.30 EXTERNA 19.50</p>
<p>P-73</p> <p>54.70 146.00 INTERNA 19.50</p>	<p>Teves System Sistema Teves</p> <p>P-74</p> <p>47.90 123.00 EXTERNA 15.50</p>
<p>P-77</p> <p>52.60 156.30 INTERNA 18.00</p>	<p>Teves System Sistema Teves</p> <p>62.50 156.30 EXTERNA 17.80</p>

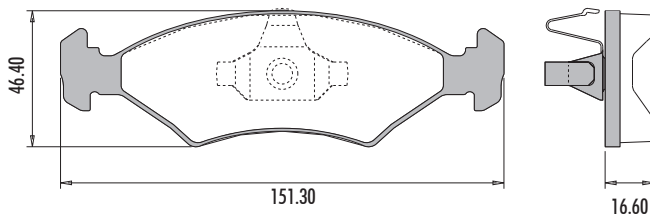
P-78-A

Teves System
Sistema Teves



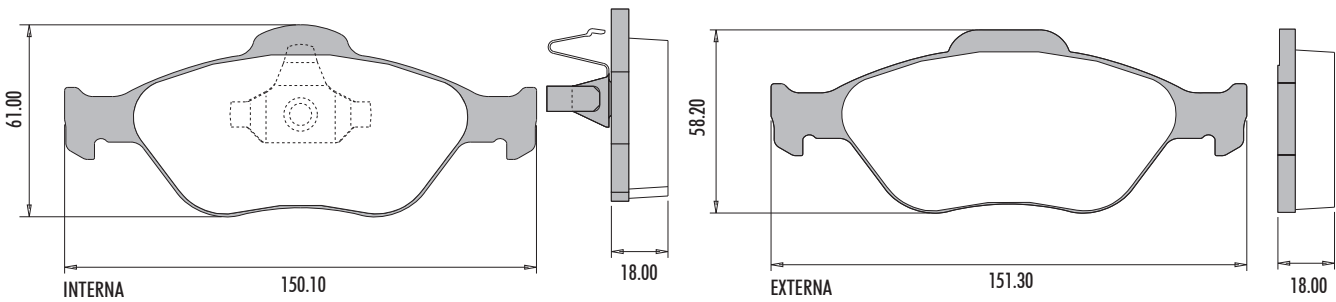
P-79

Teves System
Sistema Teves



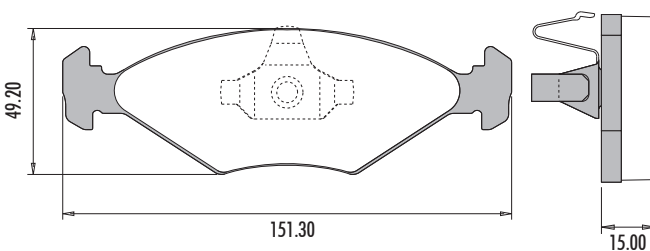
P-80

Teves System
Sistema Teves



P-81

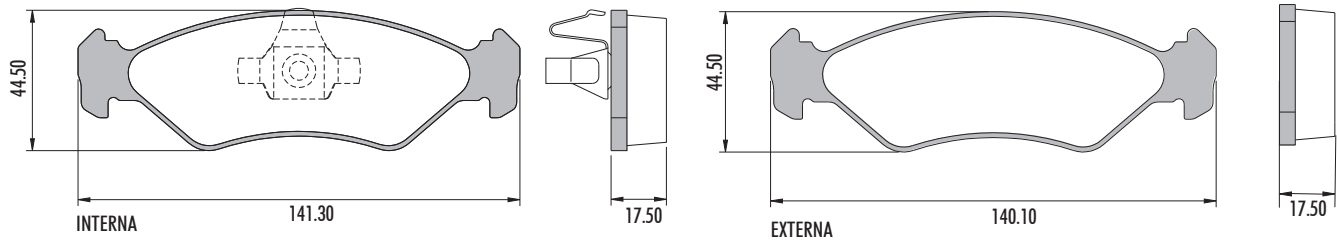
Teves System
Sistema Teves



<p>P-82</p> <p>Teves System Sistema Teves</p> <p>48.30</p> <p>140.10</p> <p>16.20</p> <p>INTERNA</p> <p>EXTERNA</p> <p>141.30</p> <p>16.20</p>	<p>P-87</p> <p>Teves System Sistema Teves</p> <p>49.20</p> <p>151.30</p> <p>18.00</p>
<p>P-85</p> <p>Teves System Sistema Teves</p> <p>47.30</p> <p>151.50</p> <p>16.30</p>	<p>P-89</p> <p>Teves System Sistema Teves</p> <p>49.20</p> <p>151.30</p> <p>18.00</p>
<p>P-88</p> <p>Bosch System Sistema Bosch</p> <p>52.50</p> <p>151.30</p> <p>17.30</p>	<p>P-90</p> <p>Teves System Sistema Teves</p> <p>49.20</p> <p>151.30</p> <p>17.00</p>

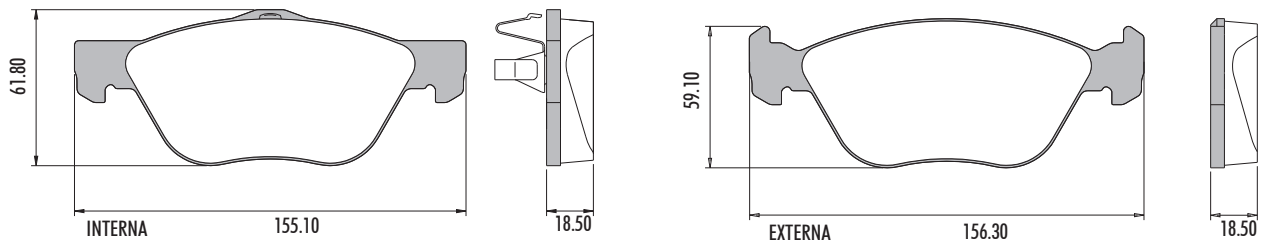
P-91

Teves System
Sistema Teves



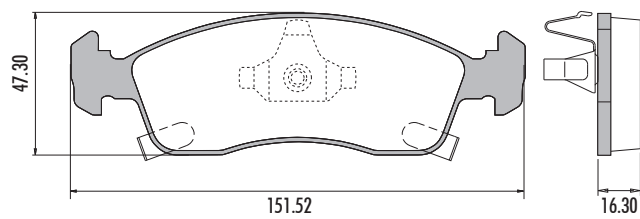
P-92

Teves System
Sistema Teves



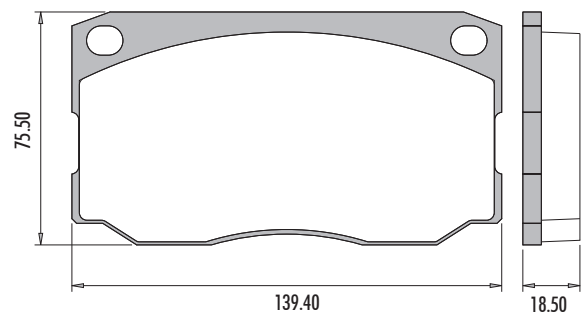
P-94

Teves System
Sistema Teves



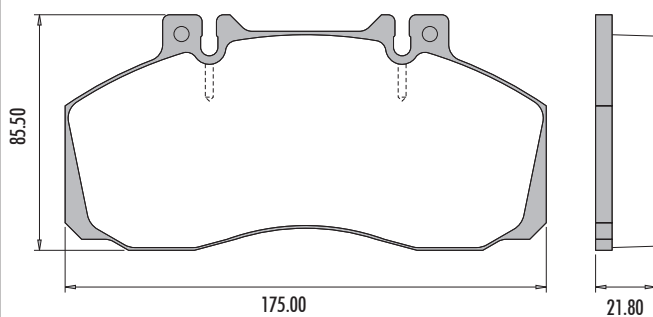
P-102

Varga System
Sistema Varga



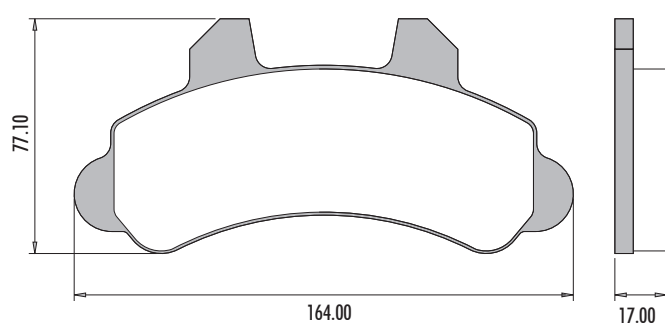
P-104

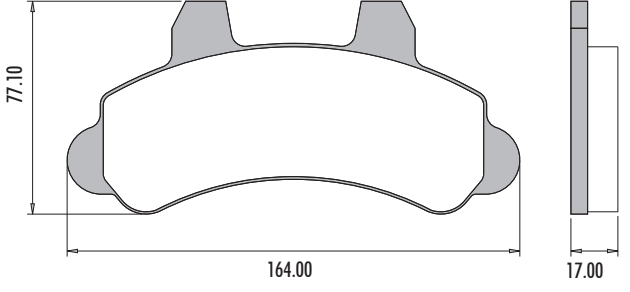
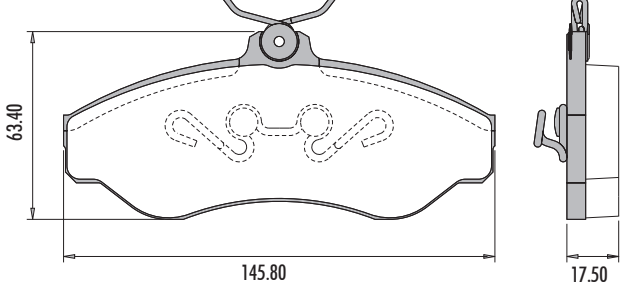
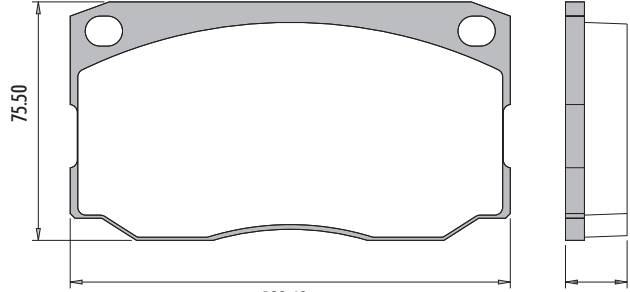
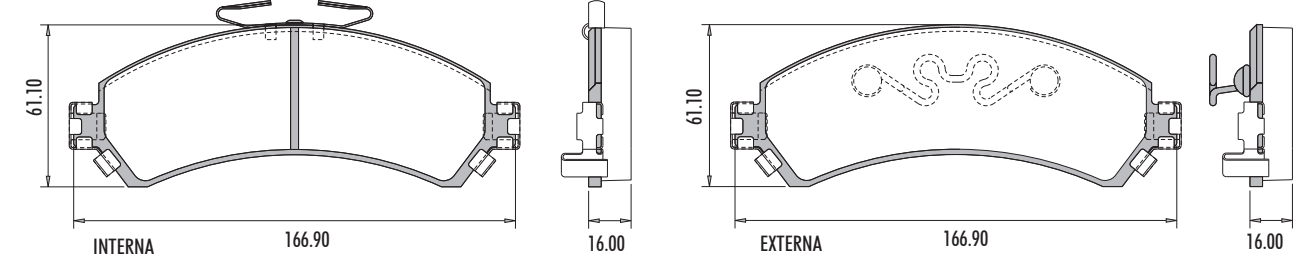
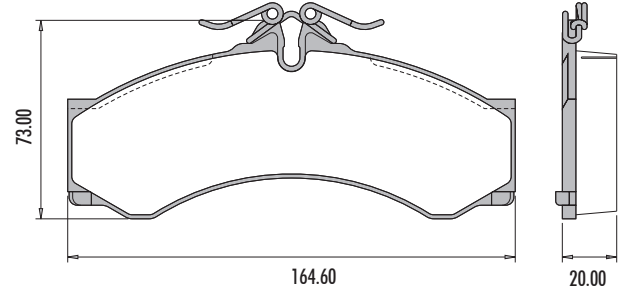
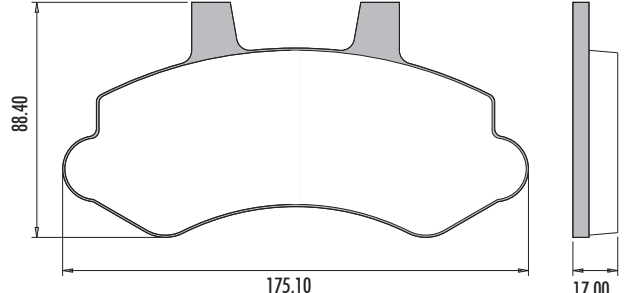
Girling System
Sistema Girling



P-105

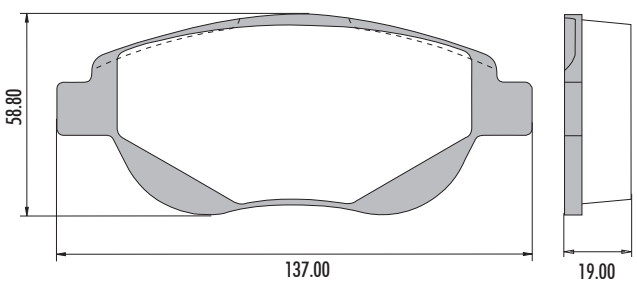
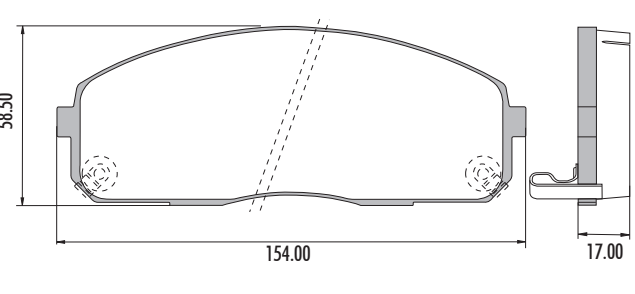
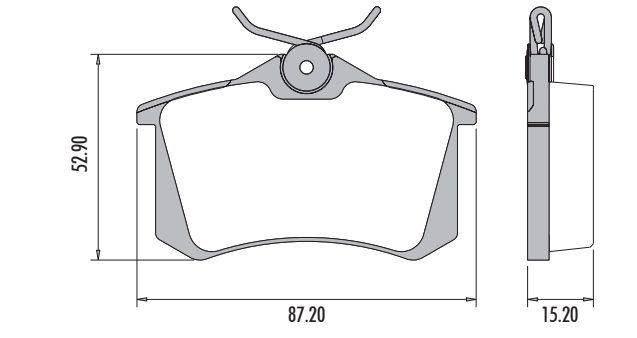
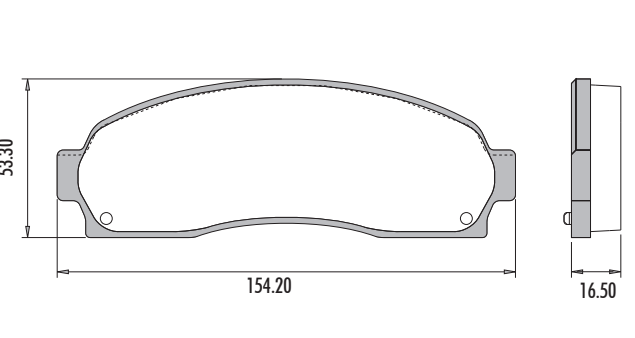
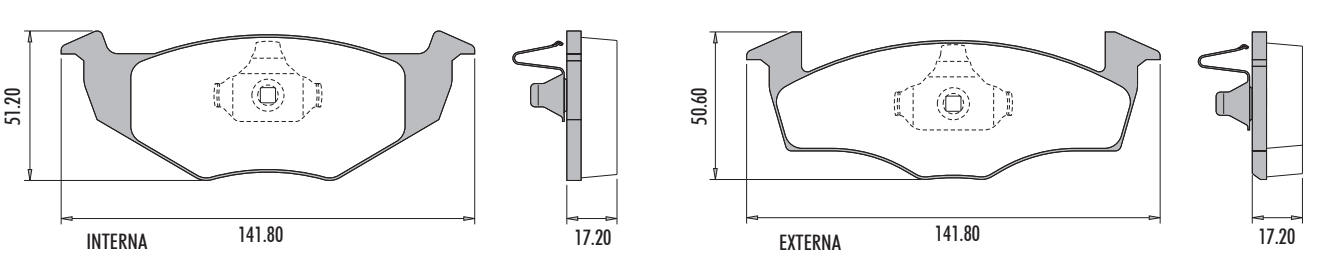
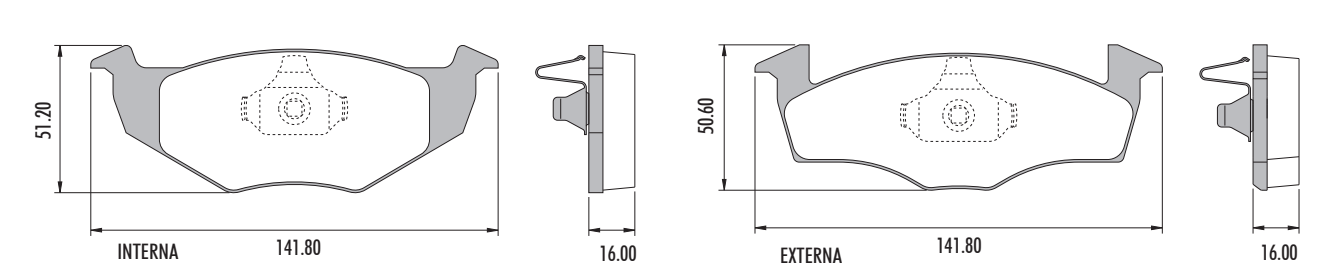
Bendix System
Sistema Bendix

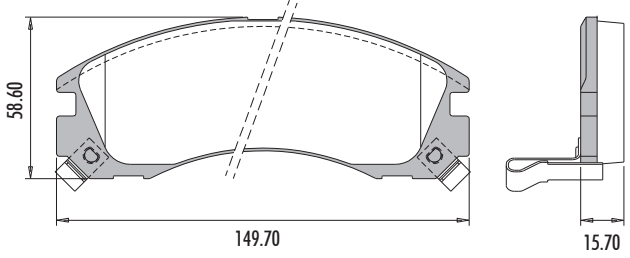
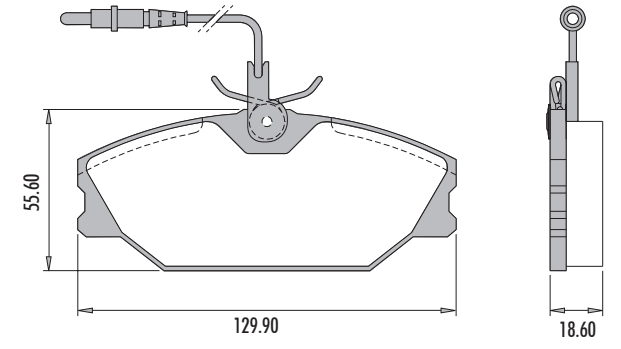
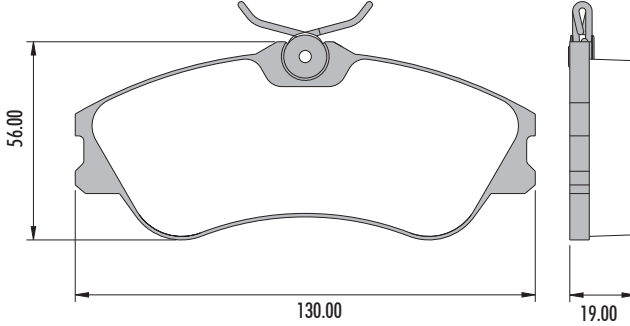
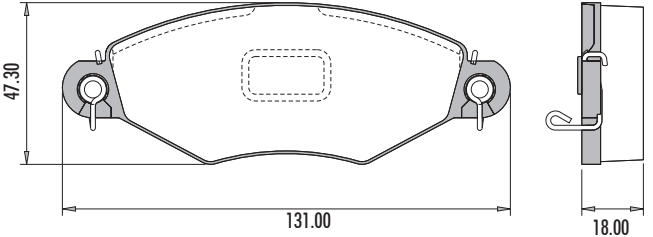
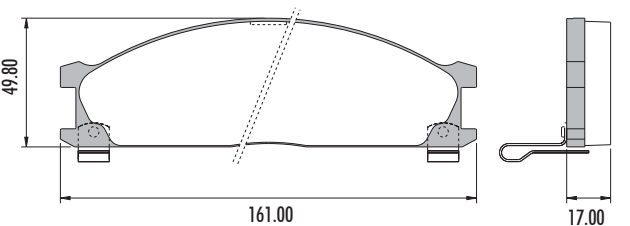
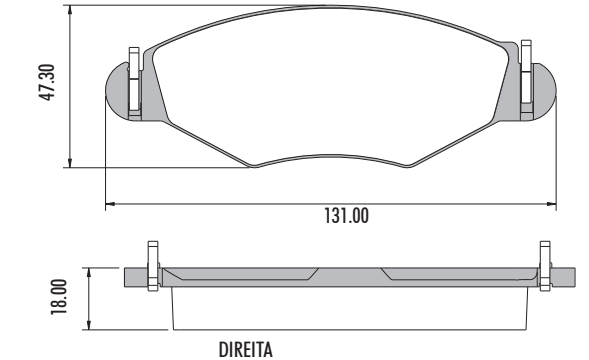
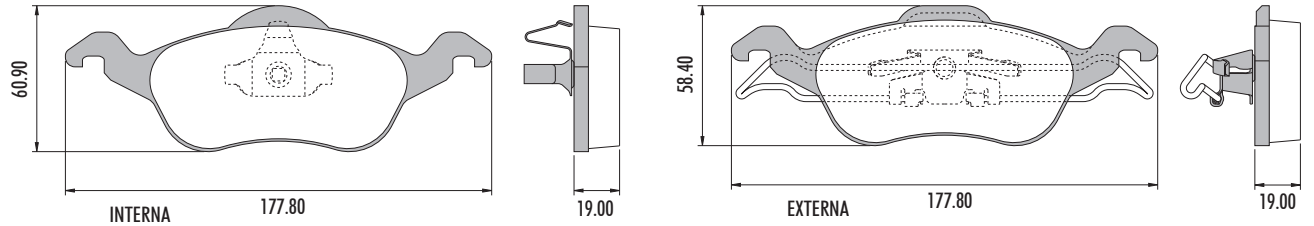


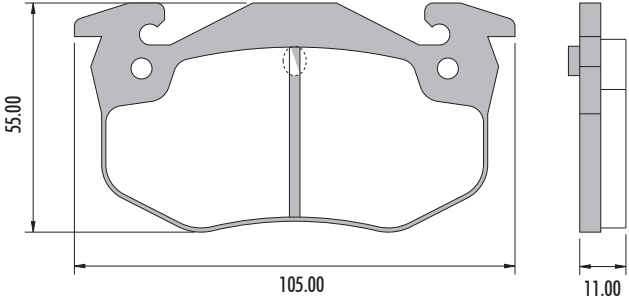
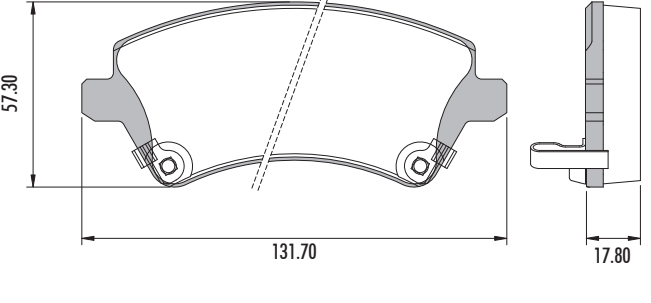
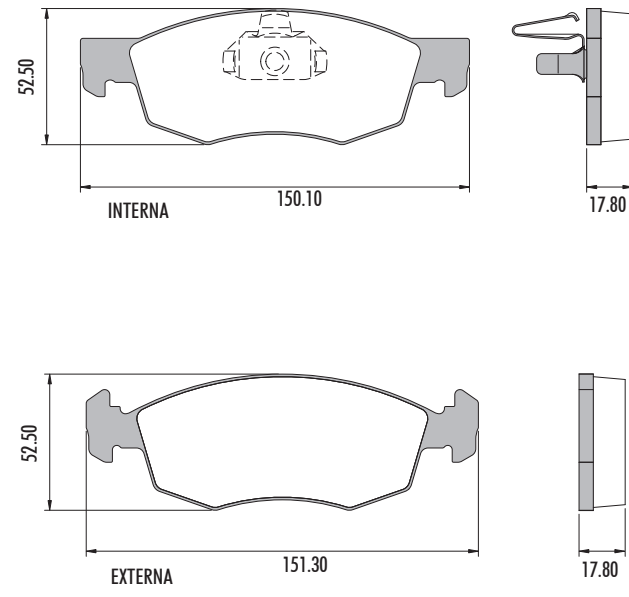
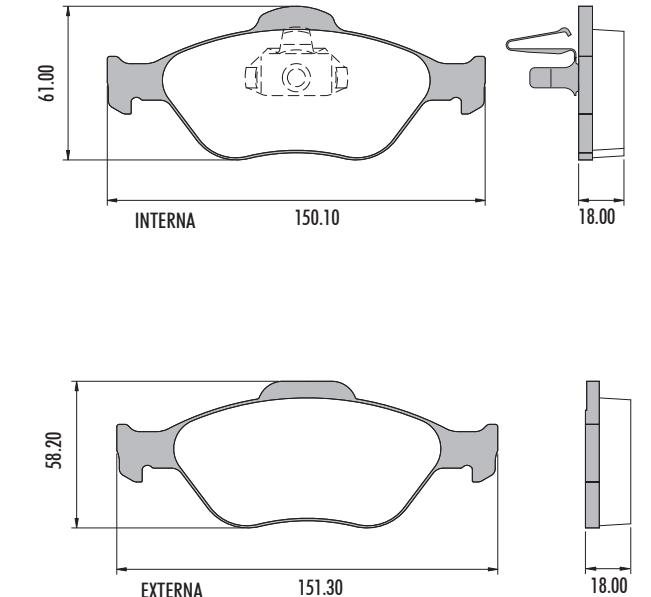
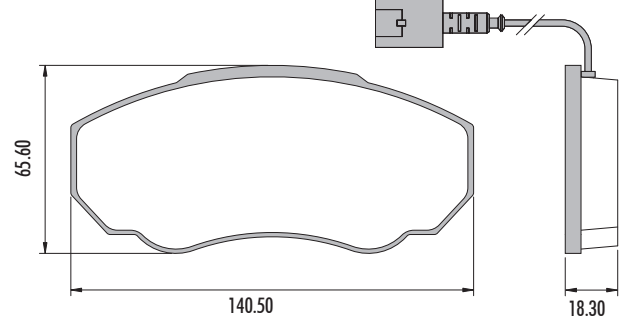
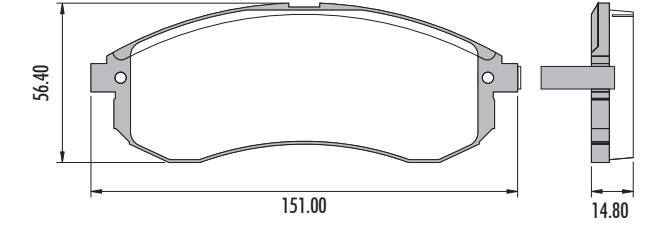
<p>P-106 Bendix System Sistema Bendix</p> 	<p>P-107 Varga System Sistema Varga</p> 
<p>P-109 Varga System Sistema Varga</p> 	
<p>P-110 Akebono System Sistema Akebono</p> 	
<p>P-111 Wabco System Sistema Wabco</p> 	<p>P-113 Bosch System Sistema Bosch</p> 

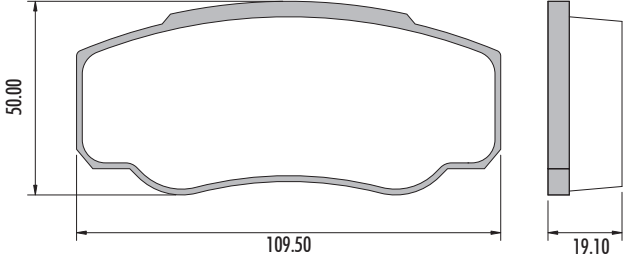
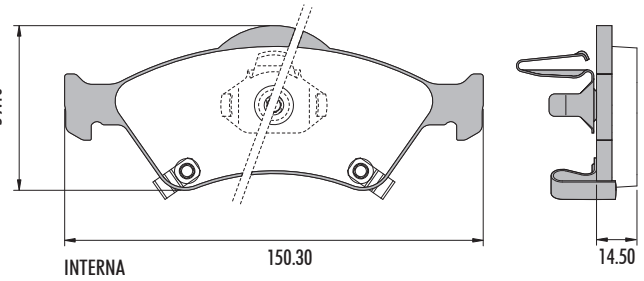
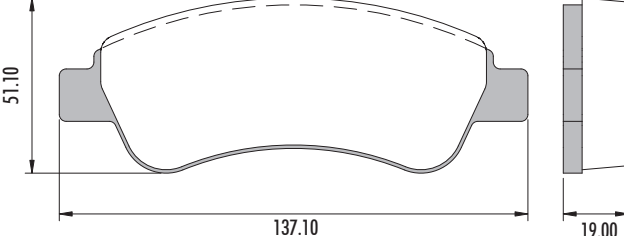
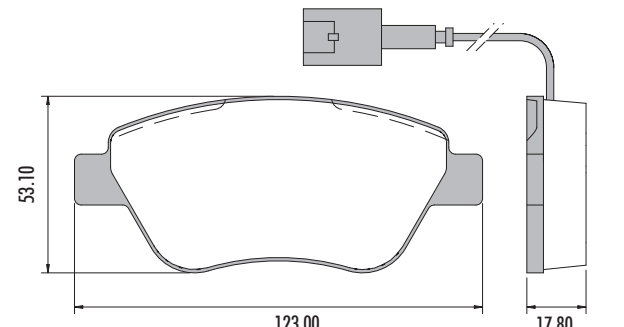
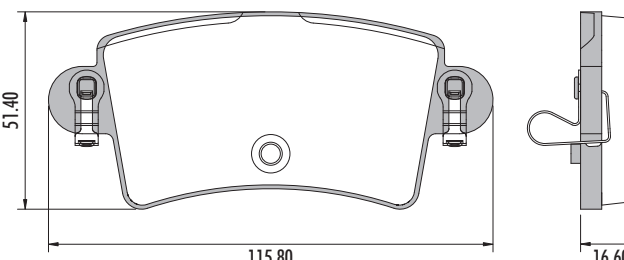
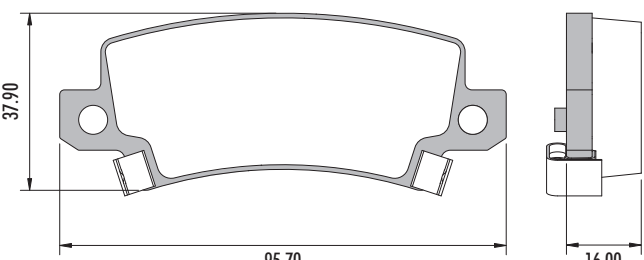
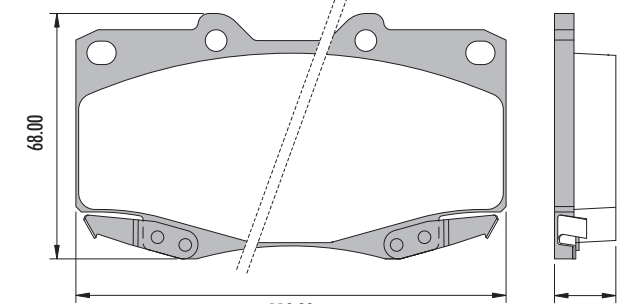
<p>P-115</p> <p>73.40 119.30 15.00 INTERNA</p>	<p>Sumitomo System Sistema Sumitomo</p> <p>68.00 119.30 15.00 EXTERNA</p>
<p>P-116</p> <p>109.50 247.50 30.00</p> <p>Knorr System Sistema Knorr</p>	<p>P-117</p> <p>85.50 175.50 26.00</p> <p>Wabco Perrot System Sistema Wabco Perrot</p>
<p>P-118</p> <p>61.90 125.70 18.90</p> <p>Bosch System Sistema Bosch</p>	<p>P-122</p> <p>66.50 164.60 20.30</p> <p>Brembo System Sistema Brembo</p>
<p>P-131</p> <p>92.50 210.50 29.80</p> <p>Wabco Perrot System Sistema Wabco Perrot</p>	<p>P-189</p> <p>66.70 163.40 21.40</p> <p>Brembo System Sistema Brembo</p>

<p>P-329</p> <p>Girling System Sistema Girling</p>	<p>P-331</p> <p>Akebono System Sistema Akebono</p>
<p>P-332</p> <p>Wagner System Sistema Wagner</p>	<p>P-338</p> <p>Girling System Sistema Girling</p>
<p>P-338-A</p> <p>Girling System Sistema Girling</p>	<p>P-341</p> <p>Teves System Sistema Teves</p>
<p>P-346</p> <p>Bosch System Sistema Bosch</p>	<p>P-347</p> <p>Bosch System Sistema Bosch</p>

<p>P-353 Bosch System Sistema Bosch</p> 	<p>P-354 Akebono System Sistema Akebono</p> 
<p>P-362 Girling System Sistema Girling</p> 	<p>P-365 Bosch System Sistema Bosch</p> 
<p>P-367 Teves System Sistema Teves</p> 	
<p>P-368 Teves System Sistema Teves</p> 	

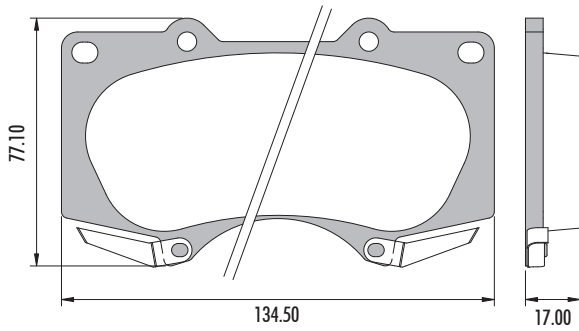
<p>P-383 Akebono System Sistema Akebono</p> 	<p>P-391-A Girling System Sistema Girling</p> 
<p>P-411 Girling System Sistema Girling</p> 	<p>P-412 Bendix System Sistema Bendix</p> 
<p>P-427 Akebono System Sistema Akebono</p> 	<p>P-435 Bosch System Sistema Bosch</p> 
<p>P-442 Teves System Sistema Teves</p> 	

<p>P-465</p> <p>Bendix System Sistema Bendix</p> 	<p>P-491</p> <p>TRW System Sistema TRW</p> 
<p>P-494</p> <p>Teves System Sistema Teves</p> 	<p>P-497</p> <p>Teves System Sistema Teves</p> 
<p>P-498-A</p> <p>Bosch System Sistema Bosch</p> 	<p>P-500</p> <p>Teves System Sistema Teves</p> 

<p>P-501 Bosch System Sistema Bosch</p> 	<p>P-503 Akebono System Sistema Akebono</p> 
<p>P-505 Bosch System Sistema Bosch</p> 	<p>P-509-B Bosch System Sistema Bosch</p> 
<p>P-516 Bosch System Sistema Bosch</p> 	<p>P-512 TRW System Sistema TRW</p> 
<p>P-527 TRW System Sistema TRW</p> 	

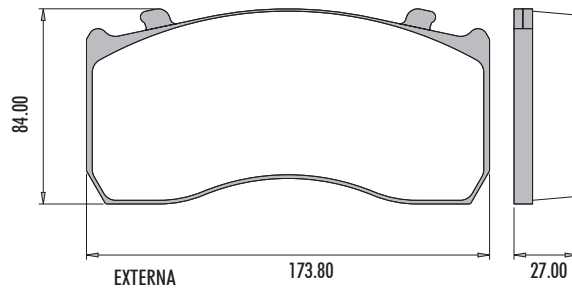
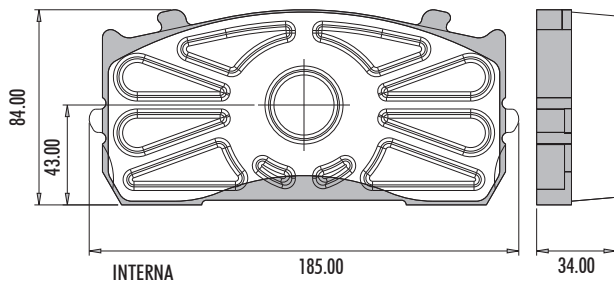
P-528

Sumitomo System
Sistema Sumitomo

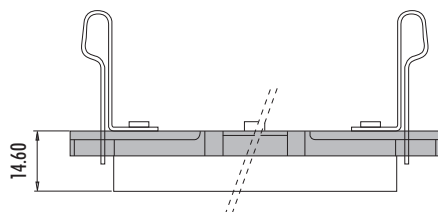
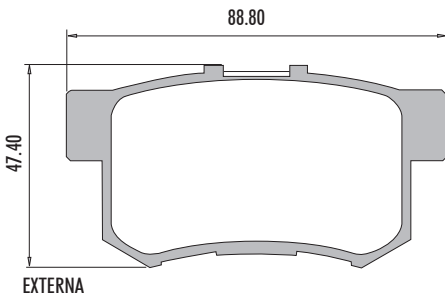
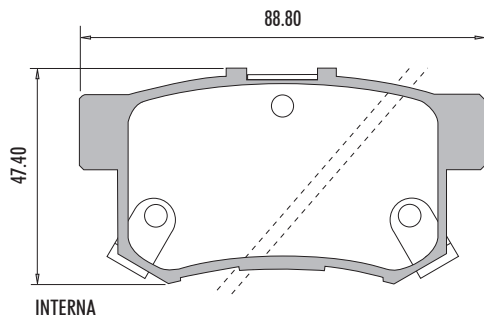


P-533

Knorr System
Sistema Knorr

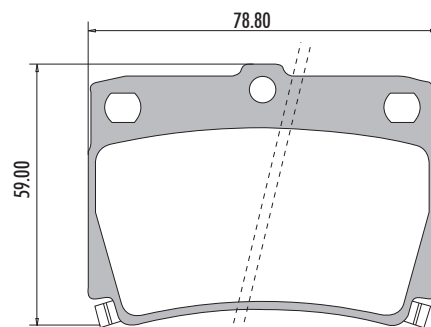
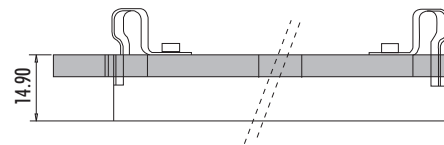
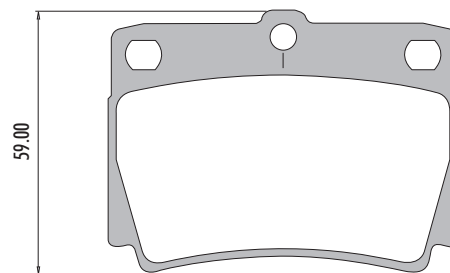


P-554



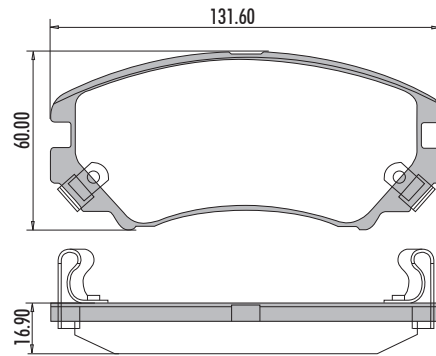
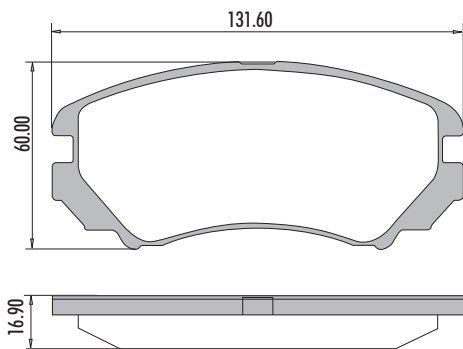
P-616

Sumitomo System
Sistema Sumitomo



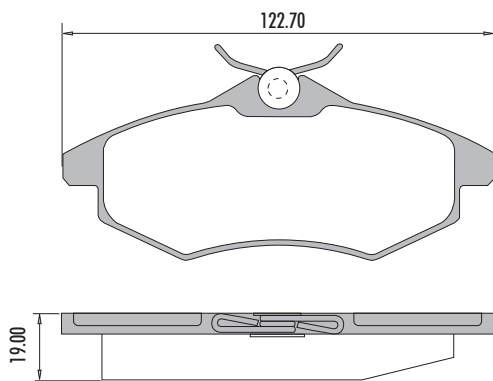
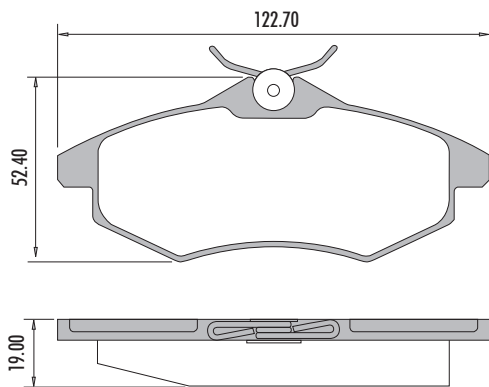
P-635

Mando System
Sistema Mando



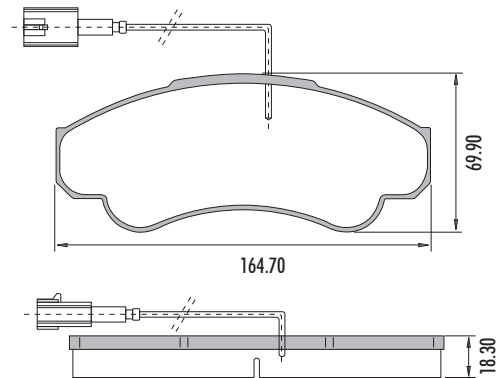
P-648

Girling System
Sistema Girling



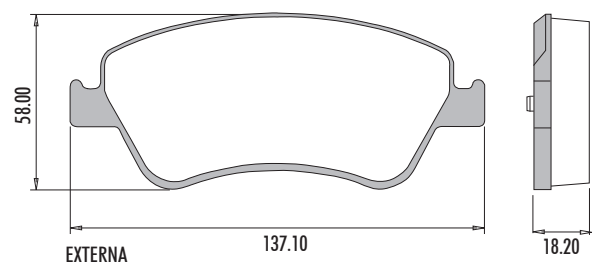
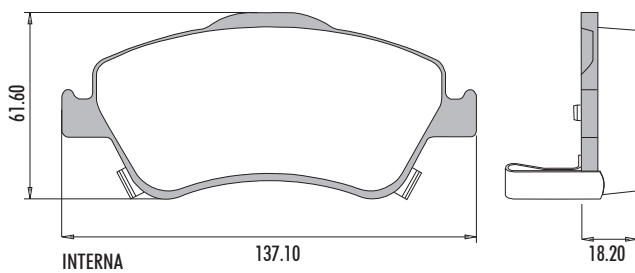
P-652-B

Bosch System
Sistema Bosch

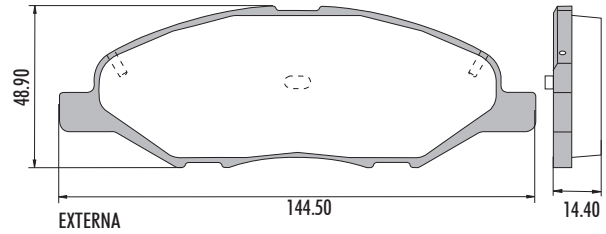
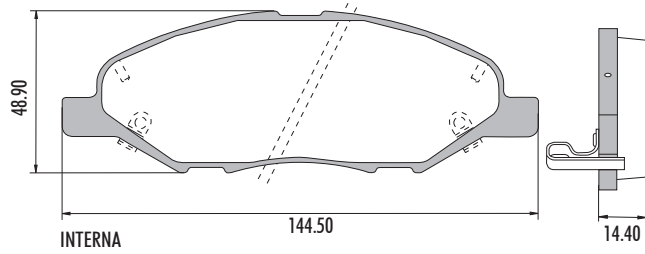


P-669

Girling System
Sistema Girling

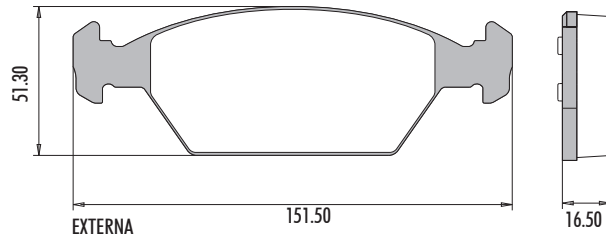
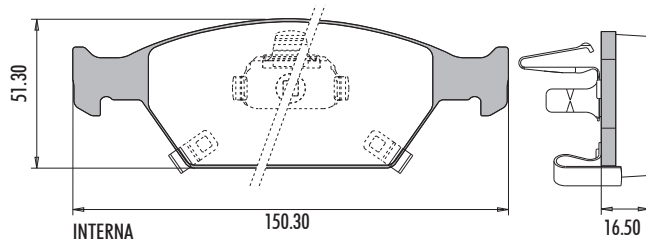


P-672



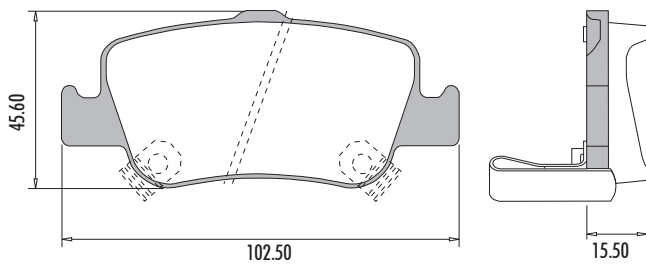
P-685

Teves System
Sistema Teves



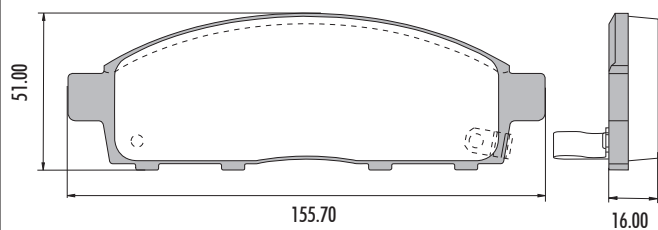
P-689

Knorr System
Sistema Knorr



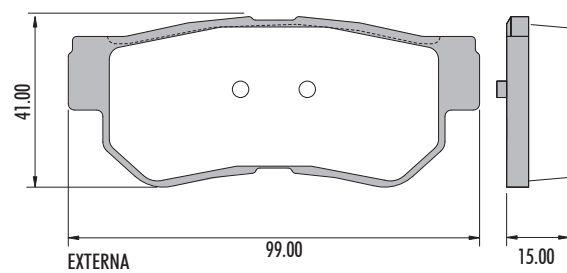
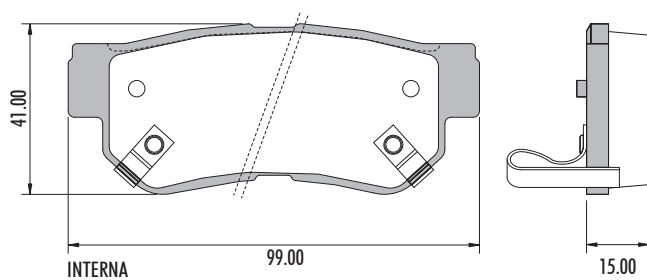
P-711

Mando System
Sistema Mando



P-725

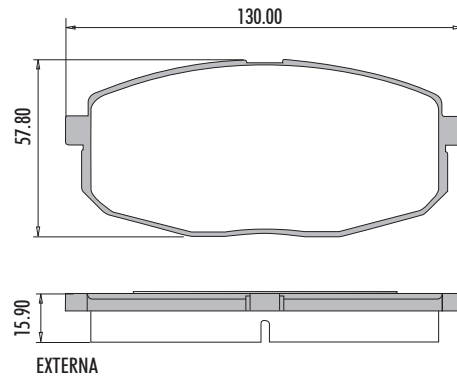
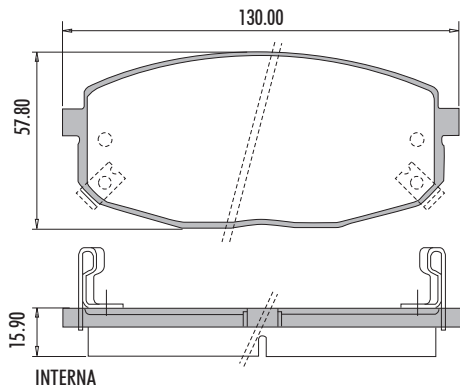
Mando System
Sistema Mando



<p>P-767</p> <p>62.98 155.45 17.30</p> <p>INTERNA</p>	<p>Teves System Sistema Teves</p> <p>65.28 156.60 17.30</p> <p>EXTERNA</p>
<p>PD/771</p> <p>51.00 155.70 16.00</p>	<p>Tokico System Sistema Tokico</p>
<p>P-796</p> <p>51.80 123.10 16.00</p> <p>INTERNA</p>	<p>Teves System Sistema Teves</p> <p>51.80 123.10 16.00</p> <p>EXTERNA</p>
<p>P-811</p> <p>163.60 54.10 15.90</p>	<p>Tokico System Sistema Tokico</p> <p>P-1028</p> <p>66.80 165.00 18.90</p> <p>Bosch System Sistema Bosch</p>

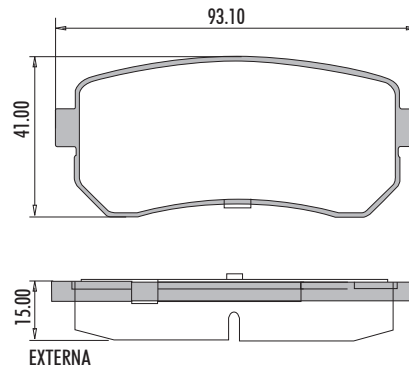
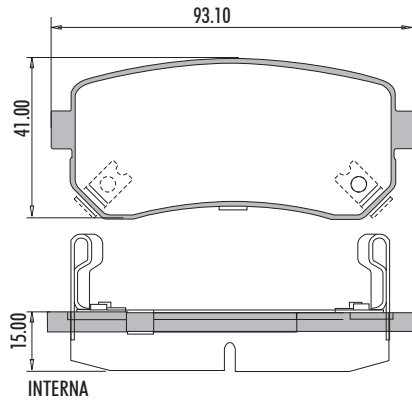
P-1092

Mando System
Sistema Mando



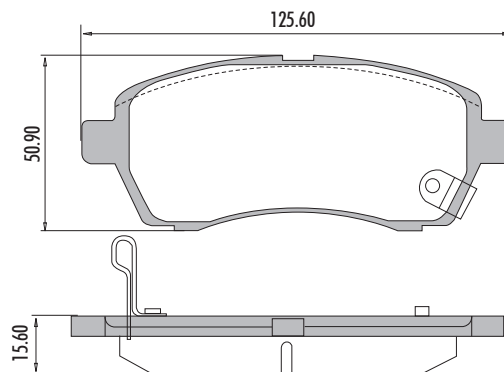
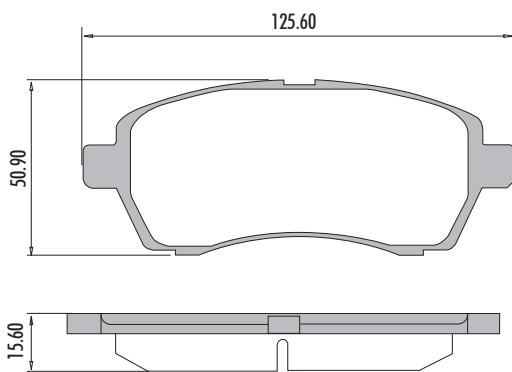
P-1093

Mando System
Sistema Mando



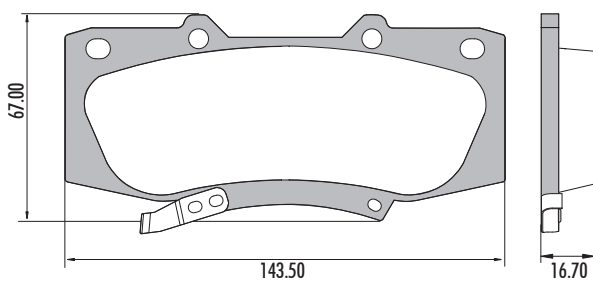
P-1097

Lucas System
Sistema Lucas



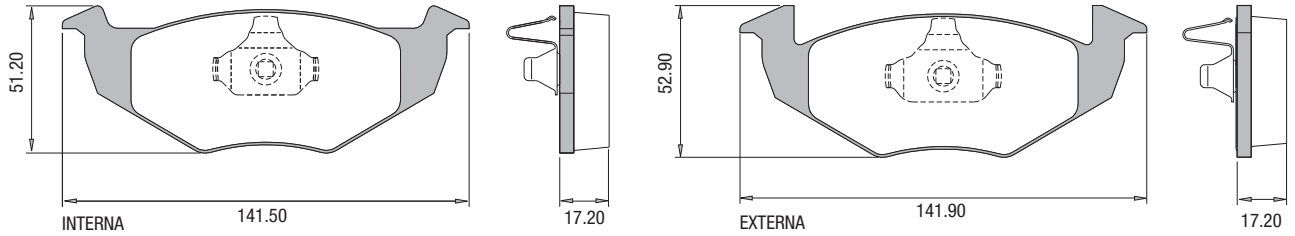
P-1098

Advics System
Sistema Advics



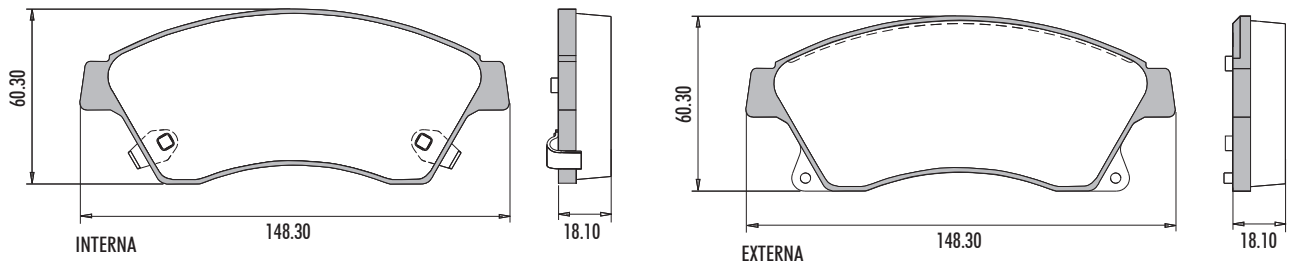
PD/1100

Teves System
Sistema Teves



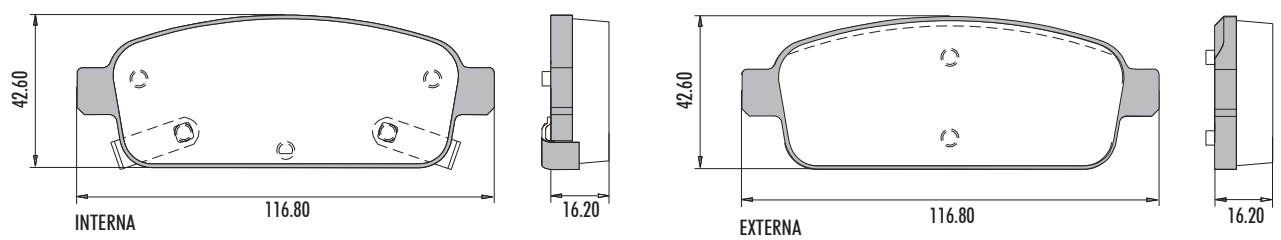
P-1101

Bosch System
Sistema Bosch



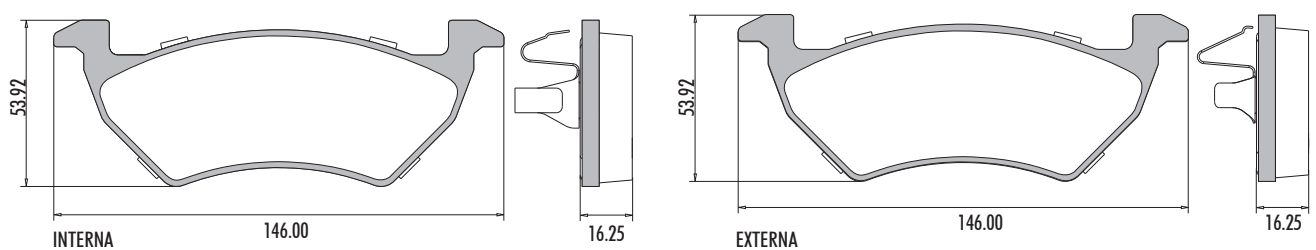
P-1102

Bosch System
Sistema Bosch



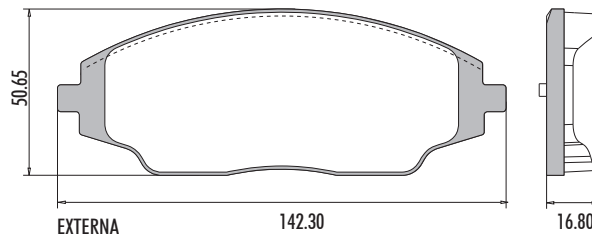
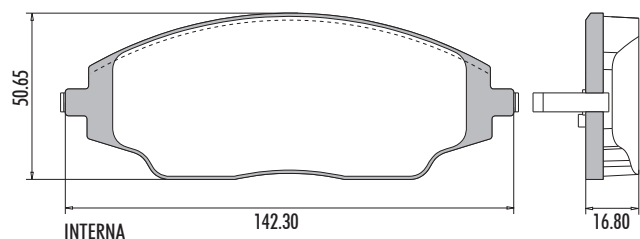
P-1346

Teves System
Sistema Teves



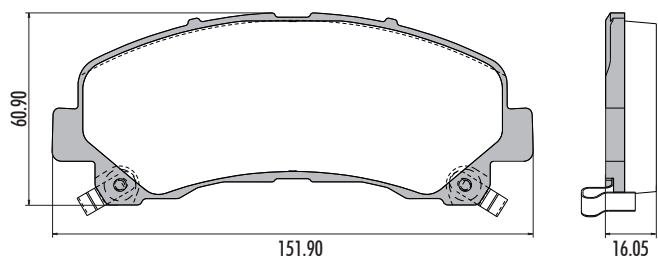
P-1347

Kdac System
Sistema Kdac



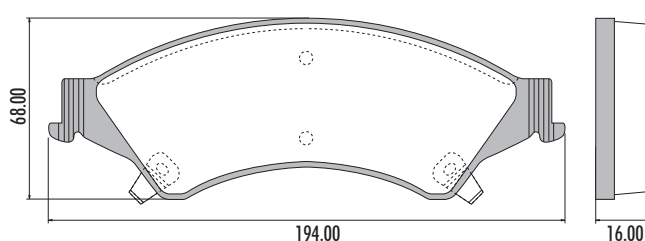
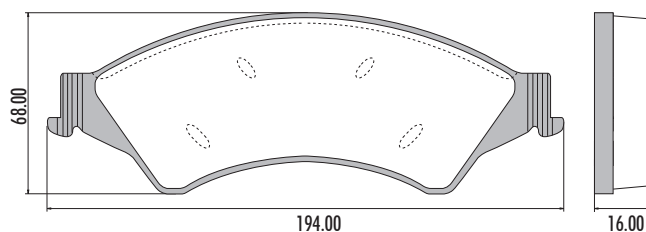
P-1433

Bosch System
Sistema Bosch



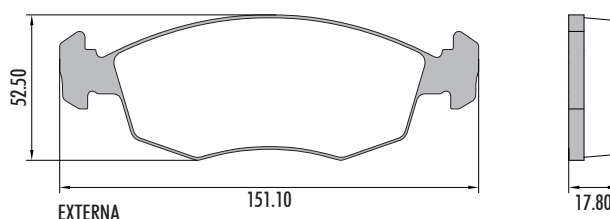
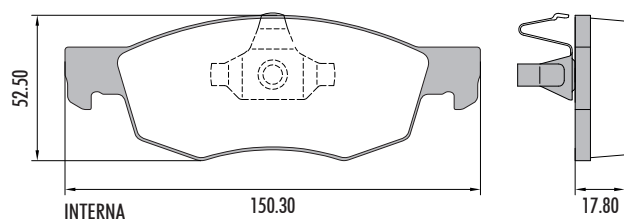
P-1434

Fomoco System
Sistema Fomoco



P-1482

Teves System
Sistema Teves



REFERÊNCIA		PÇS/JG	Ø TAMBOR	LARGURA	COMPRIMENTO	ESPESSURA	REBITES	
FRAS-LE	LONAFLEX						QUANTIDADE	TIPO
287	L-721	4	280,0	50,8	302	4,8	40	4-4
659-B	L-510	4	406,0	57,2	426	8,0	56	7-6
855	L-525	4	229,0	43,0	219	4,4	40	4-4
1219	L-122	2 + 2	280,0	50,8	254 / 311	4,8	44	4-5
2006	L-518	2 + 2	280,0	50,8	238 / 302	4,8	48	4-4
2006-T	L-387	2 + 2	280,0	50,8	238 / 302	4,8 / 6,0	48	4-5
2011	L-121	2 + 2	229,0	44,5	168 / 260	4,8	40	4-5
2012-BT	L-549	2 + 2	254,0	44,5	214 / 278	4,8 / 6,0	40	4-4
2026-AT	L-529	2 + 2	308,0	50,8	257 / 333	6,4 / 8,0	36	4-5
2026-T	L-189	2 + 2	308,0	50,8	295 / 333	6,4 / 7,5	40	4-5
2032	L-110	4	381,0	101,6	391	9,5	56	7-6
2039	L-146	2 + 2	356,0	63,5	311 / 381	6,4	44	5-5
2042	L-147	2 + 2	330,0	63,5	324 / 356	6,4	48	7-6
2042-A	L-533	2 + 2	330,0	63,5	289 / 356	6,4	48	7-6
2053-T	L-187	2 + 2	280,0	57,2	270 / 302	4,8 / 6,0	40	4-4
2060	L-202	2 + 2	356,0	63,5	346 / 381	6,4	48	7-6
2080-T	L-500	2 + 2	280,0	63,5	235 / 305	5,2 / 6,0	40	4-5
2095	L-630	2	229,0	50,8	267	4,8	24	4-5
2121-T	L-547	2 + 2	280,0	57,2	235 / 305	5,2 / 6,0	36	4-5
4375	L-587	4	438,0	101,6	397	12,7	40	8-8
4195-A	L-378-A	8	419,0	139,7	216	18,6	48	3/8"
4195-B	L-378	8	419,0	139,7	216	18,6	80	10-14
4354-A	L-588	8	508,0	152,4	284	18,8	48	3/8"
4462-A	L-883-B	4 + 4	514,0	177,8	297 / 306	18,1	112	10-
4480	L-885	4 + 4	559,0	177,8	327 / 335	19,1	112	10-10
4505-A	L-727	8	381,0	177,8	179	18,4	96	10-8
4514-F	L-136-A	4 + 4	419,0	152,4	206 / 213	18,2	64	10-10
4514-G	L-136-K	4 + 4	419,0	152,4	206 / 213	18,2	96	10-10
4515	L-157	4 + 4	419,0	177,8	206 / 213	18,2	96	8-10
4515-C	L-157-A	4 + 4	419,0	177,8	206 / 213	18,2	96	10-10
4515-G	L-157-O	4 + 4	419,0	177,8	206 / 213	18,2	112	10-10
4575	L-890	8	660,0	127,0	394	18,8	64	3/8"
4524-B	L-502	4 + 4	419,0	127,0	206 / 213	18,2	64	10-10
4564-A	L-140	4	381,0	114,3	403	12,7	56	7-8
4622	L-589	8	508,0	190,5	284	18,8	96	3/8"
4633-A	L-899-A	8	514,0	177,8	245	19,3	128	10-
4707	L-641	4 + 4	419,0	177,8	206 / 213	21,1	112	10-10
4710	L-640	4 + 4	381,0	219,1	187 / 191	18,8	128	10-10
4718	L-639	4 + 4	419,0	203,2	206 / 213	21,1	112	10-10
4720	L-642	4 + 4	419,0	127,0	206 / 213	21,1	64	10-10
8020	L-917	2 + 2	254,0	44,5	222 / 270	4,8	22	ESPECIAL
8032	L-129	4	280,0	65,0	283	5,0	48	4-4
8033	L-130	2 + 2	280,0	50,0	248 / 283	5,0	48	4-4
8049	L-321	2 + 2	230,0	35,0	194 / 251	4,8	36	4-4
CA/32	L-638	4 + 4	419,0	203,2	206 / 213	18,2	128	10-10
CA/32-A		4 + 4	419,0	203,2	206 / 213	18,2	128	10-10
CA/33	L-636	4 + 4	419,0	203,2	206 / 213	21,1	128	10-10
CA/36	L-635	4+4	419,0	254,0	194,6/189,0	21,0-10,2/ 21,1-16,5	32	10-10
CB/36	L-361	4	381,0	114,3	395	9,5	56	7-8
CB/38	L-489	2 + 2	222,0	44,5	183 / 235	5,2	40	4-4

REFERÊNCIA		PÇS/JG	Ø TAMBOR	LARGURA	COMPRIMENTO	ESPESSURA	REBITES	
FRAS-LE	LONAFLEX						QUANTIDADE	TIPO
CB/39	L-490	2 + 2	222,0	57,2	183 / 235	5,2	40	4-4
CB/40	L-117	4	200,0	45,0	195	4,8	40	4-4
CB/41	L-245	4	200,0	45,0	160	4,8	40	4-4
CB/42	L-538	2 + 2	229,0	45,0	188 / 243	4,8	36	4-4
CB/43	L-526	2 + 2	203,0	45,0	183 / 234	4,8	48	4-4
CB/47	L-653	4	203,0	45,0	234	4,8	56	4-4
CB/48	L-654	4	229,0	45,0	243	4,8	40	4-4
CB/49	L-228	4	200,0	27,5	196	4,7	40	ESPECIAL
CB/51	L-561	2 + 2	280,0	63,5	235 / 305	4,5 / 5,8	36	4-5
CB/52	L-557	2 + 2	305,0	63,0	278 / 317	4,8 / 6,0	40	4-5
CB/53	L-142	8	394,0	107,8	194	19,1	64	10-10
CB/54	L-144	8	394,0	152,4	194	19,1	64	10-10
CB/55	L-145	2 + 2	200,0	27,5	188 / 203	4,7	40	ESPECIAL
DF/235	L-836	4 + 4	420,0	150,00	179.20 / 175.60	21,00-12,70 / 21,10-17,60	16	10-10
FD/58	L-562	4 + 4	325,0	100,0	144	16,0	64	10-8
FD/59	L-559	4 + 4	325,0	120,0	144	16,0	64	10-8
FD/61-S/F		2 + 2	180,0	30,0	172 / 143	3,0 / 6,0	-	-
FD/63-S/F		2 + 2	203,0	36,3	158	3,2 / 6,1	-	-
FD/64-S/F		2 + 2	180,0	30,0	172 / 140	3,0 / 5,0	-	-
FD/65	L-625	4	180,0	40,0	160	4,5	32	4-5
FD/66	L-620	4	180,0	40,0	140	4,8	32	4-5
FD/68	L-528	2 + 2	280,0	50,8	235 / 305	5,2 / 6,0	36	4-5
FD/71	L-535	2 + 2	330,0	76,2	289 / 356	6,4 / 7,6	44	7-6
FD/72	L-577	2 + 2	330,0	88,9	289 / 356	6,4 / 6,8	44	7-6
FD/73	L-534	2 + 2	330,0	76,2	289 / 356	6,4	44	7-6
FD/74	L-523	2 + 2	356,0	76,2	311 / 381	6,4	44	7-6
FD/75	L-524	4	381,0	127,0	403	12,7	56	7-8
FD/76	L-488	4	406,0	76,2	427	8,7	56	7-8
FD/77	L-219	4 + 4	325,0	99,0	156 / 154	14,1	48	10-8
FD/78	L-658	2 + 2	305,0	76,2	288 / 329	4,8 / 6,4	52	4-5
FD/79	L-659	4 + 4	394,0	108,0	188 / 188	12,7	48	10-
FD/80	L-661	4 + 4	394,0	127,0	188 / 188	12,7	48	10-
FD/81	L-637	8	381,0	219,6	188	18,3	112	10-10
FD/82	L-655	4	381,0	101,6	397	12,7	56	7-7
FD/83	L-728	8	381,0	101,6	188	18,3	64	10-10
FD/84	L-220	8	381,0	177,8	188	18,3	112	10-10
FD/85	L-221	8	381,0	152,4	188	18,3	64	10-10
FD/86	L-222	4 + 4	381,0	101,6	187 / 191	18,8	64	10-10
FD/87	L-223	4 + 4	381,0	152,4	187 / 191	18,8	96	10-10
FD/88	L-224	4 + 4	381,0	177,8	187 / 191	18,8	112	10-10
FD/98-S/F		4 + 4	202,2	35,9	165,2	4,5		
FD/165	L-1059	4 + 4	325,0	150,0	143,6 / 144,2	15.90-8.00 / 16.00-12.80	20	
FI/90	L-550	4	420,0	125,0	448	12,0	64	13-
FI/91-S/F		4 + 4	394,0	152,4	188	12,7	64	10-
FI/95	L-669	4	228,0	40,0	170	4,5	-	-
FI/96-S/F		2 + 2	325,0	100,0	269 / 311	8,0	52	10-
FI/115		2 + 2	330,0	101,6	316 / 362	9,5	52	10-
FI/117	L-627	4	330,0	101,6	316	9,5	48	10-
FI/118	L-225	8	381,0	114,3	199	12,7	48	7-

REFERÊNCIA		PÇS/JG	Ø TAMBOR	LARGURA	COMPRIMENTO	ESPESSURA	REBITES	
FRAS-LE	LONAFLEX						QUANTIDADE	TIPO
FI/119	L-226	4	180,0	30,0	148	4,5	-	-
FN/106	L-104-A	4	429,0	90,0	412	12,0	64	13-14
FN/107	L-103-A	4	429,0	140,0	412	12,0	112	13-14
FN/116	L-553	4 + 4	419,0	101,6	206 / 213	18,2	64	10-10
IV/158	L-736	2 + 2	310,0	100,0	236 / 253	12,6	52	-
LD/123-S/F		4	250,0	50,0	245	5,0	-	-
MB/155	L-114	4	400,0	60,0	391	6,5	56	7-6
MB/156-S/F		4	254,0	57,2	239	4,8	-	-
MB/157	L-115	2 + 2	280,0	63,5	238 / 308	5,5 / 7,0	44	4-5
MB/161	L-101	8	408,0	100,0	224	10,0	64	13-10
MB/164	L-102	8	408,0	80,0	224	10,0	64	13-10
MB/176	L-348	8	408,0	120,0	224	10,0	64	13-10
MB/177	L-652-B	8	410,0	120,0	192	17,3	64	13-10
MB/179	L-633	8	418,0	130,0	230	14,8	64	13-10
MB/180	L-501	8	418,0	140,0	230	14,8	64	13-10
MB/181	L-509	8	418,0	160,0	230	14,8	64	13-10
MB/182	L-652	8	410,0	120,0	192	17,3	64	13-10
MB/183	L-651	8	410,0	140,0	192	17,3	64	8X20
MB/184	L-552	8	410,0	160,0	192	17,3	64	8X20
MB/185	L-551	8	410,0	180,0	192	17,3	64	8X20
MB/186	L-522	2 + 2	300,0	98,0	262 / 306	9,8	52	ESPECIAL
MB/187	L-522-E	2 + 2	304,0	98,0	265 / 310	11,8	52	ESPECIAL
MB/188	L-227	8	410,0	220,0	192	17,3	64	8x20
MB/190	L-131	4 + 4	410,0	160,0	190 / 232	17,7	72	8x20
MB/191	L-133	4 + 4	410,0	220,0	190 / 232	17,7	72	8x20
MB/193	L-586	2 + 2	300,0	122,0	254 / 282	9,7	52	ESPECIAL
MB/194	L-511	8	364,0	160,0	150	20,8 / 15,5	64	6x16
MB/195	L-512	8	364,0	180,0	150	20,8 / 15,5	64	6x16
MP/410	L-410	4 + 4	410,0	180,00	190.40/184.90	21.00-10.90/ 21.10-16.90		
MP/411	L-411	4 + 4	410,0	220,00	190.40/184.90	21.00-10.90/ 21.10-16.90		
RN/210	L-214	2 + 2	254,0	44,5	266	4,8 / 7,2	48	ESPECIAL
SV/222	L-135	8	413,0	89,0	213	19,0	48	10-12
SV/223	L-107	8	413,0	178,0	213	19,0	96	10-12
SV/224	L-311	8	413,0	127,0	213	19,0	64	10-12
SV/226	L-497	8	413,0	203,0	213	19,0	96	10-12
SV/227	L-499	8	413,0	254,0	213	19,0	96	10-12
SV/228	L-307	4	413,0	127,0	259	19,0	32	10-12
SV/229	L-308	4	413,0	178,0	259	19,0	64	10-12
SV/230	L-309	4	413,0	203,0	259	19,0	64	10-12
SV/231	L-310	4	413,0	254,0	259	19,0	64	10-12
TR/311	L-546	4	356,0	50,8	371	6,4	48	
TR/312	L-1043	2 + 2	349,0	60,0	277 / 372	7,0	56	
TR/313	L-576	4	232,0	44,5	243	4,8	32	
TR/315	L-596	4	280,0	50,8	311	4,8	48	4-5
TR/316	L-595	4	330,0	63,5	356	6,4	48	7-6
TR/328	L-679	1	432,0	98,4	466	9,5	16	
TR/330-S/F		1	330,0	76,2	141	6,4		
TR/339		1	448,0	152,4	229	9,5	16	

REFERÊNCIA		PÇS/JG	Ø TAMBOR	LARGURA	COMPRIMENTO	ESPESSURA	REBITES	
FRAS-LE	LONAFLEX						QUANTIDADE	TIPO
TR/348	L-1044	1	413,0	63,5	437	8,4	18	10-8
TR/354	L-1046	4 + 8	425,0	88,9	191	6,4	24	4 C/F-8 S/F
TR/368	L-1047	1	438,0	101,6	460	10,0	20	10-8
TY/251	L-231	4	305,0	44,5	319	4,8	48	7-5
TY/252	L-578	4	305,0	57,1	306	6,4	48	7-5
TY/253	L-700	2	160,0	35,0	140	4,0	16	ESPECIAL
TY/254	L-701	4	305,0	75,0	306	6,4	48	7-5
VV/288	L-663	4 + 4	394,0	152,4	160 / 209	19,0	72	VOLVO
VV/289	L-664	4 + 4	394,0	203,2	160 / 209	19,0	84	VOLVO
VV/290	L-665	4 + 4	394,0	254,0	160 / 209	19,0	84	VOLVO
VV/296	L-709	8	410,0	125,0	192	18,3	64	10-10
VV/298	L-710	8	410,0	175,0	192	18,3	96	10-10
VV/299	L-711	8	410,0	200,0	192	18,3	96	10-10
VV/300	L-712	8	410,0	225,0	192	18,3	96	10-10
VV/303	L-733	8	410,0	173,2	192	17,9	112	10-10
VV/304	L-734	8	410,0	198,2	192	17,9	112	10-10
VV/306	L-224	4 + 4	381,0	177,8	187 / 191	18,8	112	10-10
VV/307	L-640	4 + 4	381,0	219,1	187 / 191	18,8	128	10-10
VV/308	L-223	4 + 4	381,0	152,4	187 / 191	18,8	96	10-10
VW/255	L-141	2 + 2	324,0	96,5	271 / 325	12,0	44	13-
VW/256	L-540	8	381,0	101,6	199	12,5	96	7-6
VW/257	L-541	8	381,0	127,0	199	12,5	96	7-6
VW/262	L-124	4	230,0	40,0	245	4,0	40	11-5 / 4-5
VW/264	L-123	4	230,0	30,2	241	4,0	32	11-5 / 4-5
VW/266	L-126	4	230,0	49,8	250	5,0	40	11-5 / 4-5
VW/267	L-125	4	230,0	40,0	250	5,0	40	11-5 / 4-5
VW/270	L-477	4	250,0	54,8	271	5,0	40	11-5 / 4-5
VW/271	L-476	4	250,0	44,8	271	5,0	40	11-5 / 4-5
VW/272	L-508	4	248,0	45,0	270	4,0	40	11-5 / 4-5
VW/273	L-548	4	180,0	29,8	173	5,0	32	11-5 / 4-5
VW/274	L-645	4	180,0	29,8	138	5,0	32	11-5 / 4-5
VW/275	L-478	2 + 2	250,0	54,8	211 / 273	6,0	36	11-5 / 4-5
VW/276	L-646	4	200,0	38,6	178	5,2	40	11-5 / 4-5
VW/277	L-1050	4	230,0	40,0	211	5,0	40	
VW/278	L-1051	4	230,0	30,0	211	5,0	40	

APLICADO NAS MARCAS	COBREQ	FRAS-LE	LonaFlex
---------------------	--------	---------	----------

Alfa Romeo / Ford	N-103	PD/1	
Chrysler / Fiat / Ford	N-108	PD/10	P-10
Agrale / Ford / GM	N-109	PD/19-C	P-19-C
Ford / Volkswagen	N-115	PD/24	P-24
Ford / Volkswagen	N-116	PD/24-B	
Ford / Volkswagen	N-117	PD/24-A	
Agrale / Ford / Marcopolo / Puma	N-118	PD/102	P-102
Ford	N-118	PD/109	P-109
Ford / Volkswagen	N-128	PD/34	P-34
Ford / Volkswagen	N-131	PD/39	
Ford / Volkswagen	N-133	PD/36	
Ford	N-136	PD/55	P-55
Ford	N-138	PD/65	P-65
Ford	N-140	PD/332	P-332
Ford / Volkswagen	N-144	PD/35	P-35
Ford	N-146	PD/62	P-62
Ford	N-147	PD/352	
Ford	N-149	PD/352-A	
Ford	N-152	PD/497	P-497
Ford	N-156	PD/63	
Ford	N-161	PD/442	P-442
Ford	N-163	PD/480	
Ford	N-174	PD/410	
Ford	N-179	PD/79	P-79
Ford	N-182	PD/80	P-80
Ford	N-183	PD/91	P-91
Ford	N-185	PD/647	
Ford	N-186	PD/646	
Mazda / Volvo / Ford	N-187	PD/796	P-796
Ford	N-189	PD/365	P-365
Volvo	N-190	PD/767	P-767
Ford	N-192	PD/1103	
Ford	N-197	PD/1434	P-1434
Alfa Romeo / Gurgel / Puma / Volkswagen	N-201	PD/5	P-5
Gurgel / Volkswagen	N-204	PD/17	P-17
Volkswagen	N-207	PD/16	
Clark / Gurgel / Volkswagen	N-208	PD/13	P-13
Volkswagen	N-209	PD/23	P-23
Ford / Volkswagen	N-214	PD/28	P-28
Volkswagen	N-222	PD/43	P-43
Ford / Volkswagen	N-227	PD/44	P-44
Ford / Volkswagen	N-228	PD/44-B	
Ford / Volkswagen	N-232	PD/45	P-45
Volkswagen	N-235	PD/51	P-51
GM / Volkswagen	N-239	PD/54	P-54
Audi / Volkswagen	N-252	PD/58	P-58
Audi / Volkswagen	N-254	PD/58-B	P-58-B
Audi / Volkswagen	N-255	PD/384	
Audi / Volkswagen	N-260	PD/367	P-367
Audi / Volkswagen	N-262	PD/73	P-73
Audi / Volkswagen	N-263	PD/73-B	

APLICADO NAS MARCAS	COBREQ	FRAS-LE	LonaFlex
---------------------	--------	---------	----------

Audi / Volkswagen	N-264	PD/340-B	
Audi / Volkswagen	N-264	PD/384-A	
Audi / Volkswagen	N-279	PD/1000-B	
Seat / Volkswagen	N-284	PD/520	
GM	N-286	PD/1346	P-1346
Volkswagen	N-288	PD/1100	P-1100
GM	N-289	PD/81	P-81
Audi / Volkswagen	N-292	PD/1030	
Volkswagen	N-293	PD/1028	P-1028
Ford	N-293	PD/1028-B	
Audi / Volkswagen	N-298	PD/1490-B	
GM / Puma	N-301	PD/7	
GM / Volkswagen	N-302	PD/6	P-6
Clark / GM / Puma	N-303	PD/8	
GM	N-304	PD/11	
GM	N-308	PD/103	
Ford / GM	N-309	PD/22	P-22
Ford / GM	N-310	PD/22-B	
GM	N-316	PD/50	
Ford / GM	N-317	PD/105	P-105
GM	N-319	PD/37	
GM	N-321	PD/38	P-38
GM	N-322	PD/40	
GM	N-324	PD/42	P-42
GM	N-326	PD/41	
GM / Toyota	N-327	PD/107	P-107
Ford / GM	N-330	PD/106	P-106
GM	N-332	PD/52	P-52
GM	N-335	PD/113	P-113
GM	N-341	PD/110	P-110
GM	N-344	PD/57	P-57
GM	N-348	PD/61	
GM	N-351	PD/72	P-72
GM	N-355	PD/77	P-77
Volkswagen	N-358	PD/82	P-82
GM	N-360	PD/46	P-46
GM	N-363	PD/436	
GM	N-367	PD/94	P-94
GM	N-371	PD/711	P-711
GM	N-372	PD/715	
GM	N-373	PD/93	
GM	N-375	PD/84	
GM	N-376	PD/437	
GM	N-378	PD/1347	P-1347
GM	N-384	PD/1101	P-1101
GM	N-387	PD/1102	P-1102
GM	N-390	PD/1433	P-1433
Volkswagen	N-401	PD/9	
Peugeot / Renault	N-421	PD/322-A	
Renault	N-427	PD/321-A	
Renault	N-430	PD/305-A	
Renault	N-433	PD/318-A	
Renault	N-440	PD/327	

APLICADO NAS MARCAS	COBREQ	FRASLE	Lonaflex
Renault	N-441	PD/391-A	P-391-A
Renault	N-443	PD/338-A	P-338-A
Renault	N-446	PD/412-B	
Ranault	N-448	PD/338	P-338
Renault	N-450	PD/347	P-347
Renault	N-451	PD/516	P-516
Renault	N-452	PD/601	
Renault / Peugeot	N-453	PD/1422	
Renault	N-457	PD/1483	
Renault	N-460	PD/1386	
Renault	N-461	PD/1446	
Ford / Fiat	N-501	PD/18	P-18
Fiat	N-503	PD/25	P-25
Fiat	N-504	PD/25-B	
Fiat	N-505	PD/26	P-26
Fiat	N-506	PD/25-A	
Fiat	N-511	PD/47	P-47
Fiat	N-513	PD/47-A	
Fiat	N-514	PD/49	
Fiat	N-516	PD/48-A	
Alfa Romeo	N-518	PD/335-A	
Fiat	N-521	PD/27-A	
Fiat	N-524	PD/25	P-25
Fiat	N-530	PD/48	P-48
Fiat	N-532	PD/60	P-60
Fiat	N-533	PD/68	P-68
Alfa Romeo / Fiat	N-534	PD/66-A	
Fiat	N-534	PD/78-A	P-78-A
Fiat	N-539	PD/66	P-66
Fiat	N-542	PD/87	P-87
Fiat	N-543	PD/92	P-92
Fiat	N-544	PD/89	P-89
Fiat	N-545	PD/92-B	
Alfa Romeo / Fiat	N-546	PD/1331	
Fiat	N-547	PD/1482	P-1482
Fiat	N-553	PD/358-A	
Fiat	N-555	PD/422-A	
Iveco	N-557	PD/122	P-122
Alfa Romeo / Fiat	N-559	PD/439	
Fiat	N-562	PD/403-B	
Fiat	N-565	PD/369-B	
Fiat	N-566	PD/438-B	
Fiat	N-569	PD/509-B	P-509-B
Citroen / Fiat	N-573	PD/498-A	P-498-A
Iveco	N-575	PD/339-A	
Fiat	N-582	PD/511-B	
Fiat	N-583	PD/518	
Fiat	N-589	PD/358	
Fiat	N-592	PD/673-B	
Fiat	N-595	PD/88	P-88
Fiat	N-595	PD/90	P-90
Citroen / Peugeot	N-596	PD/652-B	P-652-B

APLICADO NAS MARCAS	COBREQ	FRASLE	Lonaflex
Fiat	N-598	PD/85	P-85
Alfa Romeo / Fiat	N-607	PD/484-A	
Mercedes	N-700	PD/67-A	
Mercedes	N-705	PD/104	P-104
Mercedes	N-708	PD/108	
Mercedes	N-710	PD/111-A	
Mercedes	N-712	PD/118	P-118
Mercedes	N-713	PD/117	P-117
Mercedes	N-716	PD/116-K	P-116
Mercedes	N-717	PD/111	P-111
Mercedes	N-723	PD/489	
Mercedes	N-727	PD/341	P-341
Mercedes	N-731	PD/417	
Fiat / Chrysler	N-735	PD/1026	
Dodge/Fiat	N-737	PD/300	
Iveco	N-740	PD/190	
Iveco	N-744	PD/189	P-189
Mercedes Benz	N-745	PD/661	
Mercedes Benz	N-746	PD/664	
Terex	P-802	PD/29	
Seat / Volkswagen	N-810	PD/368	P-368
Audi / Volksvagen	N-820	PD/367	P-367
Alfa Romeo / Fiat	N-824	PD/430	
Mitsubishi	N-826	PD/377	
Kia Motors	N-829	PD/64	
Land Rover	N-832	PD/474	
Chrysler	N-833	PD/485	
Honda	N-835	PD/71	P-71
Toyota	N-841	PD/387	
Toyota	N-844	PD/115	P-115
Toyota	N-847	PD/429	
BMW	N-859	PD/385	
BMW	N-863	PD/1003	
GM	N-863	PD/815	
BMW	N-865	PD/488	
Land Rover	N-867	PD/416	
Peugeot	N-874	PD/312-A	
Peugeot	N-881	PD/326-A	
Seat / Volksvagen	N-883	PD/328	
BMW, Land Rover	N-884	PD/1042-A	
Audi / Peugeot / Seat / Volksvagen	N-884	PD/362	P-362
Seat / Volksvagen	N-885	PD/329	P-329
Kia Motors	N-886	PD/333	
Asia Motors	N-888	PD/331	P-331
Asia Motors	N-892	PD/330	
Hyundai	N-893	PD/473	
Audi	N-896	PD/336	
Citroen / Peugeot	N-897	PD/364-A	
Kia Motors	N-903	PD/668	
Honda	N-1077	PD/809	
Citroen / Peugeot	N-1100	PD/411-E	

APLICADO NAS MARCAS	COBREQ	FRASLE	LonaFlex
---------------------	--------	--------	----------

APLICADO NAS MARCAS	COBREQ	FRASLE	LonaFlex
---------------------	--------	--------	----------

Citroen / Peugeot / Renault	N-1104	PD/465	P-465
Peugeot	N-1113	PD/414-E	
Peugeot	N-1147	PD/522-E	
Citroen	N-1153	PD/521-E	
Peugeot	N-1156	PD/412	P-412
Citroen	N-1157	PD/411	P-411
Peugeot	N-1158	PD/435	P-435
Chrysler	N-1160	PD/623	
Citroen	N-1164	PD/514	
Peugeot	N-1165	PD/507	
Citroen / Peugeot	N-1166	PD/505	P-505
Citroen	N-1168	PD/353	P-353
Peugeot	N-1168	PD/346	P-346
Citroen / Fiat	N-1169	PD/501	P-501
Citroen	N-1170	PD/651	
Citroen	N-1171	PD/648	P-648
Citroen	N-1174	PD/649-E	
Citroen / Peugeot	N-1175	PD/1000	
Citroen, Peugeot	N-1178	PD/1338	
Citroen / Peugeot	N-1182	PD/1470	
Citroen / Peugeot	N-1183	PD/1445	
Fiat	N-1184	PD/1099-B	
Citroen / Peugeot	N-1188	PD/1335	
Peugeot	N-1195	PD/1477-E	
Hyundai	N-1201	PD/382	
Hyundai / Kia Motors	N-1203	PD/1351	
Kia Motors	N-1204	PD/69	P-69
Kia Motors	N-1207	PD/486	
Infiniti / Nissan	N-1211	PD/453	
Jeep	N-1220	PD/620	
Daewoo	N-1223	PD/475	
Hyundai / Kia Motors	N-1231	PD/635	P-635
Hyundai / Kia Motors	N-1233	PD/725	P-725
Hyundai	N-1238	PD/354	P-354
Kia Motors	N-1241	PD/634	
Kia Motors	N-1242	PD/665	
Hyundai	N-1243	PD/1287	
Hyundai	N-1246	PD/1341	
Hyundai / Kia Motors	N-1247	PD/1092	P-1092
Kia Motors	N-1249	PD/666	
Hyundai	N-1250	PD/630	
Hyundai	N-1253	PD/1277	
Hyundai	N-1256	PD/1296	
Hyundai / Kia Motors	N-1259	PD/1093	P-1093
BMW, Land Rover	N-1262	PD/1038	
Kia Motors	N-1264	PD/633	
Hyndai	N-1272	PD/1348	
Nissan	N-1277	PD/672	P-672
Iveco	N-1283	PD/201	
Hyundai	N-1286	PD/1441	
Hyundai / Kia Motors	N-1289	PD/1356	

Hyundai / Kia Motors	N-1289	PD/1368	
Hyundai	N-1292	PD/1299	
Mitsubishi	N-1295	PD/616	P-616
Mitsubishi	N-1300	PD/383	P-383
GM / Suzuki	N-1303	PD/432	
Suzuki	N-1309	PD/378	
Suzuki	N-1312	PD/441	
Honda	N-1313	PD/493	
Honda	N-1316	PD/388	
Toyota	N-1319	PD/491	P-491
Toyota	N-1324	PD/114	
Nissan	N-1327	PD/427	P-427
Suzuki	N-1331	PD/419	
Toyota	N-1334	PD/512	P-512
Mercedes Benz / Peugeot	N-1334	PD/657-A	
Subaru	N-1335	PD/613	
Subaru	N-1336	PD/614	
Mitsubishi	N-1337	PD/500	P-500
Mitsubishi	N-1340	PD/450	
Mazda / Mitsubishi	N-1343	PD/538	
Honda	N-1344	PD/503	P-503
Mitsubishi	N-1356	PD/469	
Mitsubishi	N-1359	PD/74	P-74
Toyota	N-1360	PD/527	P-527
Toyota	N-1366	PD/669	P-669
Toyota	N-1368	PD/689	P-689
Acura / Honda	N-1372	PD/554	P-554
Honda	N-1377	PD/685	P-685
Mitsubishi	N-1382	PD/771	P-771
Honda	N-1384	PD/449	
Honda	N-1387	PD/644	
Honda	N-1393	PD/645	
Honda	N-1396	PD/398	
Suzuki	N-1399	PD/1077	
Jeep	N-1400	PD/418	
Jeep	N-1400	PD/708	
Jeep	N-1409	PD/556	
Chrysler	N-1413	PD/392	
Chrysler	N-1415	PD/135	
Jeep	N-1418	PD/573	
Troller	N-1423	PD/676	
Chrysler	N-1425	PD/531	
Nissan	N-1426	PD/1365	
Nissan	N-1429	PD/811	P-811
Infiniti / Nissan	N-1431	PD/561	
Infiniti / Nissan	N-1434	PD/728	
Chrysler	N-1444	PD/637	
Mitsubishi	N-1446	PD/631	
Toyota	N-1447	PD/1098	P-1098
Toyota	N-1449	PD/528	P-528
Toyota / Mitsubishi	N-1449	PD/695	
Troller	N-1450	PD/76	

APLICADO NAS MARCAS	COBREQ	FRASLE	Lonaflex
Toyota	N-1451	PD/629	
Toyota	N-1454	PD/628	
Toyota	N-1456	PD/744	
Honda	N-1458	PD/457	
Honda	N-1461	PD/1052	
Chery / Daewoo	N-1464	PD/598	
Ford	N-1465	PD/1097	P-1097
Mazda	N-1466	PD/1081	
Ford / Mazda	N-1467	PD/1080	
Toyota	N-1468	PD/740	
Lexus	N-1469	PD/753	
Mitsubishi	N-1470	PD/632	
Citroen, Land Rover, Peugeot	N-1472	PD/1301	
Land Rover, Volvo	N-1474	PD/1453	
Audi, Volkswagen	N-1478	PD/1457-B	
Toyota	N-1483	PD/1438	
Chery / Suzuki	N-1486	PD/1330	
BMW, Land Rover	N-1493	PD/1069	
BMW	N-1496	PD/1070	
Volvo	N-1502	PD/196	
Volvo	N-1503	PD/529	
Renault / Volvo	N-1504	PD/129	
Mercedes Benz	N-1505	PD/533	P-533
Iveco	N-1507	PD/139	
Hyundai / Kia Motors	N-1704	PD/1366	

APLICADO NAS MARCAS	COBREQ	FRASLE	Lonaflex
Kia Motors	N-1711	PD/1481	
BMW	N-1714	PD/1370	
BMW	N-1718	PD/1337	
BMW	N-1722	PD/1302	
BMW / Mini	N-1726	PD/1451	
BMW	N-1730	PD/1466	
BMW	N-1734	PD/1458	
Audi	N-1736	PD/1454	
Audi, Volkswagen	N-1742	PD/1465	
Mini	N-1743	PD/1288	
MINI	N-1745	PD/1303	
Renault	N-1747	PD/1440-B	
Renault	N-1749	PD/1439-B	
Hyundai, Kia Motors	N-1751	PD/1462	
Kia Motors	N-1754	PD/1359	
Peugeot, Volvo	N-1762	PD/1459	
Toyota	N-1764	PD/1480	
Honda	N-1767	PD/1492	
Volkswagen	N-1772	PD/1499	
Fiat	N-1773	PD/1482-B	
Jeep / Fiat	N-1774	PD/1512	
Jeep	N-1777	PD/1496	
Honda	N-1780	PD/1494	
Honda	N-1783	PD/1495	
Ford	N-1786	PD/1432	

APLICADO NAS MARCAS	BENDIX	FRASLE	LonaFlex
---------------------	--------	--------	----------

Jeep	HQ-1087	PD/802	
Chrysler / Fiat / Ford	HQ-2001	PD/10	P-10
Ford / Volkswagen	HQ-2002A	PD/24-B	
Ford / Volkswagen	HQ-2003	PD/24	P-24
GM	HQ-2004	PD/103	
Fiat	HQ-2005	PD/25	P-25
Fiat	HQ-2006A	PD/25-B	
Fiat	HQ-2007A	PD/25-A	
Volkswagen	HQ-2008	PD/23	P-23
GM	HQ-2009	PD/11	
GM / Puma	HQ-2010	PD/7	
Clark / GM / Puma	HQ-2011	PD/8	
Agrale / Ford / GM	HQ-2012	PD/19-C	P-19-C
Fiat	HQ-2014	PD/26	P-26
Alfa Romeo / Gurgel / Puma / Volkswagen	HQ-2015	PD/5	P-5
Volkswagen	HQ-2016	PD/16	
Gurgel / Volkswagen	HQ-2017	PD/17	P-17
Clark / Gurgel / Volkswagen	HQ-2018	PD/13	P-13
Ford / GM	HQ-2019	PD/22	P-22
GM / Volkswagen	HQ-2020	PD/6	P-6
Ford / Fiat	HQ-2022	PD/18	P-18
Alfa Romeo / Ford	HQ-2023	PD/1	
Agrale / Ford / Marcopolo / Puma	HQ-2025	PD/102	P-102
Ford	HQ-2025	PD/109	P-109
Mercedes	HQ-2026	PD/104	P-104
Iveco	HQ-2026	PD/139	
Ford / GM	HQ-2028A	PD/22-B	
Ford / Volkswagen	HQ-2029	PD/28	P-28
GM	HQ-2030	PD/50	
Fiat	HQ-2032A	PD/47-A	
Ford / GM	HQ-2034	PD/105	P-105
Ford / GM	HQ-2036	PD/106	P-106
Volkswagen	HQ-2037	PD/43	P-43
GM	HQ-2038	PD/42	P-42
GM	HQ-2039	PD/37	
GM	HQ-2040	PD/38	P-38
Ford / Volkswagen	HQ-2042	PD/44	P-44
Ford / Volkswagen	HQ-2042A	PD/44-B	
Fiat	HQ-2043A	PD/27-A	
Ford / Volkswagen	HQ-2045	PD/45	P-45
Ford / Volkswagen	HQ-2046	PD/34	P-34
GM / Toyota	HQ-2048	PD/107	P-107
Fiat	HQ-2049	PD/47	P-47
Fiat	HQ-2050A	PD/48-A	
Ford	HQ-2051	PD/55	P-55
Seat / Volkswagen	HQ-2052	PD/328	
GM / Volkswagen	HQ-2054	PD/54	P-54
Ford / Volkswagen	HQ-2055	PD/36	
Ford / Volkswagen	HQ-2056	PD/39	
Ford	HQ-2058	PD/332	P-332

APLICADO NAS MARCAS	BENDIX	FRASLE	LonaFlex
---------------------	--------	--------	----------

Ford / Volkswagen	HQ-2059	PD/35	P-35
GM	HQ-2060A	PD/57	P-57
Toyota	HQ-2061	PD/429	
Fiat	HQ-2062	PD/68	P-68
Renault	HQ-2063A	PD/338-A	P-338-A
Ford	HQ-2064	PD/352	
Ford	HQ-2064A	PD/352-A	
Volkswagen	HQ-2065	PD/51	P-51
Alfa Romeo / Fiat	HQ-2066A	PD/66-A	
Fiat	HQ-2066A	PD/78-A	P-78-A
Fiat	HQ-2067A	PD/403-B	
Peugeot	HQ-2068	PD/412	P-412
Citroen / Peugeot	HQ-2069A	PD/411-E	
Renault	HQ-2072A	PD/321-A	
Peugeot / Renault	HQ-2074A	PD/322-A	
Peugeot	HQ-2075A	PD/312-A	
Renault	HQ-2076A	PD/318-A	
Peugeot	HQ-2077A	PD/326-A	
Renault	HQ-2078A	PD/305-A	
Mercedes	HQ-2079	PD/108	
Kia Motors	HQ-2080A	PD/333	
Fiat	HQ-2081	PD/48	P-48
Asia Motors	HQ-2082A	PD/331	P-331
Seat / Volkswagen	HQ-2084	PD/329	P-329
Audi / Peugeot / Seat / Volkswagen	HQ-2085	PD/362	P-362
Asia Motors	HQ-2088	PD/330	
Honda	HQ-2089A	PD/71	P-71
Nissan	HQ-2090A	PD/532	
Mercedes	HQ-2091A	PD/111-A	
Kia Motors	HQ-2095A	PD/64	
GM	HQ-2096	PD/61	
Audi	HQ-2100	PD/336	
Mercedes	HQ-2101A	PD/67-A	
Renault	HQ-2102	PD/327	
Audi / Volkswagen	HQ-2102	PD/367	P-367
Ford	HQ-2103	PD/62	P-62
Renault	HQ-2104A	PD/391-A	P-391-A
Toyota	HQ-2105A	PD/387	
Ford	HQ-2106 HQ-2057	PD/65	P-65
Audi / Volkswagen	HQ-2107	PD/58	P-58
Audi / Volkswagen	HQ-2107A	PD/58-B	P-58-B
Seat / Volkswagen	HQ-2108 HQ-2109	PD/368	P-368
GM	HQ-2110	PD/40	
GM	HQ-2111	PD/41	
GM	HQ-2113	PD/110	P-110
Fiat	HQ-2114	PD/49	
Alfa Romeo	HQ-2115A	PD/335-A	
Fiat	HQ-2116A	PD/358-A	
Fiat	HQ-2117A	PD/422-A	
Iveco	HQ-2118	PD/122	P-122

APLICADO NAS MARCAS	BENDIX	FRASLE	Lonaflex
Alfa Romeo / Fiat	HQ-2120A	PD/484-A	
Mercedes	HQ-2121	PD/118	P-118
Mercedes	HQ-2122	PD/117	P-117
Alfa Romeo / Fiat	HQ-2123	PD/430	
Mitsubishi	HQ-2124A	PD/377	
Chrysler	HQ-2125	PD/485	
Toyota	HQ-2126A	PD/115	P-115
Hyundai	HQ-2127A	PD/473	
Peugeot	HQ-2128A	PD/414-E	
Kia Motors	HQ-2129A	PD/69	P-69
Kia Motors	HQ-2130A	PD/486	
Mitsubishi	HQ-2131A	PD/383	P-383
GM	HQ-2132	PD/52	P-52
Citroen	HQ-2134	PD/411	P-411
Citroen / Peugeot	HQ-2135A	PD/364-A	
Ford	HQ-2136	PD/442	P-442
GM	HQ-2137	PD/72	P-72
Ford	HQ-2139	PD/63	
Alfa Romeo / Fiat	HQ-2141	PD/439	
Suzuki	HQ-2144A	PD/378	
Suzuki	HQ-2145	PD/441	
BMW	HQ-2146	PD/385	
BMW	HQ-2147	PD/1003	
BMW	HQ-2148	PD/488	
Infiniti / Nissan	HQ-2149	PD/453	
Honda	HQ-2150A	PD/493	
Honda	HQ-2151	PD/388	
Jeep	HQ-2152	PD/418	
GM	HQ-2153	PD/436	
Fiat	HQ-2154	PD/60	P-60
Seat / Volkswagen	HQ-2155	PD/520	
GM	HQ-2157A	PD/46	P-46
Volkswagen	HQ-2158	PD/1100	P-1100
Fiat	HQ-2159A	PD/369-B	
Fiat	HQ-2160A	PD/438-B	
Honda	HQ-2161A	PD/503	P-503
Audi / Volkswagen	HQ-2162	PD/384	
Audi / Volkswagen	HQ-2162A	PD/384-A	
Peugeot	HQ-2163A	PD/522-E	
Ford / Volkswagen	HQ-2167A	PD/24-A	
Citroen / Renault	HQ-2168	PD/59	
Audi / Volkswagen	HQ-2170	PD/73	P-73
Audi / Volkswagen	HQ-2171A	PD/73-B	
GM	HQ-2172A	PD/77	P-77
Ford	HQ-2173	PD/497	P-497
Toyota	HQ-2174	PD/491	P-491
Ford	HQ-2175	PD/480	
Citroen / Peugeot / Renault	HQ-2176A	PD/465	P-465
Toyota	HQ-2177	PD/512	P-512
Fiat	HQ-2178A	PD/511-B	
Fiat	HQ-2179A	PD/509-B	P-509-B

APLICADO NAS MARCAS	BENDIX	FRASLE	Lonaflex
Fiat	HQ-2180	PD/518	
Citroen	HQ-2181	PD/514	
Citroen	HQ-2184A	PD/521-E	
Peugeot	HQ-2187	PD/435	P-435
Acura / Honda	HQ-2189	PD/397	
Ford / Lincoln	HQ-2190A	PD/565	
Mercedes	HQ-2191	PD/111	P-111
Chrysler	HQ-2197	PD/637	
Toyota	HQ-2201	PD/612	
Ford	HQ-2202A	PD/365	P-365
Ranault	HQ-2203	PD/338	P-338
Toyota	HQ-2204A	PD/527	P-527
Peugeot	HQ-2206	PD/346	P-346
Citroen	HQ-2206	PD/353	P-353
Honda	HQ-2207A HQ-2245A	PD/685	P-685
Audi / Volkswagen	HQ-2208A	PD/1000-B	
Audi / Volkswagen	HQ-2209	PD/1030	
Citroen	HQ-2210A	PD/649-E	
Chrysler	HQ-2211	PD/492	
Ford	HQ-2212	PD/647	
Ford	HQ-2213	PD/646	
Acura / Honda	HQ-2214A	PD/554	P-554
Hyundai	HQ-2215A	PD/354	P-354
Hyundai / Kia Motors	HQ-2216A	PD/635	P-635
Mercedes	HQ-2217	PD/526	
Mercedes	HQ-2218	PD/417	
Mercedes	HQ-2219	PD/341	P-341
Mazda / Mitsubishi	HQ-2220	PD/538	
Mitsubishi	HQ-2221	PD/632	
Mitsubishi	HQ-2222	PD/500	P-500
Nissan	HQ-2224A	PD/534	
Citroen / Peugeot	HQ-2226	PD/505	P-505
Toyota	HQ-2227A	PD/528	P-528
Toyota	HQ-2228A	PD/689	P-689
Toyota	HQ-2229A	PD/669	P-669
BMW, Land Rover	HQ-2230	PD/1038	
BMW, Land Rover	HQ-2231	PD/1042-A	
Citroen	HQ-2232	PD/648	P-648
Citroen / Fiat	HQ-2233A	PD/498-A	P-498-A
Citroen / Fiat	HQ-2234	PD/501	P-501
Ford	HQ-2235	PD/1103	
Mercedes Benz	HQ-2238	PD/533	P-533
Fiat	HQ-2246	PD/66	P-66
Nissan	HQ-2247A	PD/672	P-672
Honda	HQ-2248A	PD/645	
Jeep	HQ-2249	PD/588	
Mazda	HQ-2250 HQ-4017	PD/1081	
Chrysler	HQ-2251A	PD/531	
Chrysler	HQ-2252	PD/623	
Audi / Volkswagen	HQ-2253A	PD/525-A	



APLICADO NAS MARCAS	BENDIX	FRASLE	LonaFlex
---------------------	--------	--------	----------

Ford / Mazda	HQ-2254A HQ-4016	PD/1080	
Nissan	HQ-2255	PD/427	P-427
Citroen, Land Rover, Peugeot	HQ-2259	PD/1301	
Citroen / Peugeot	HQ-2260A	PD/652-B	P-652-B
Volkswagen	HQ-2261	PD/1028	P-1028
Ford	HQ-2261A	PD/1028-B	
Ford	HQ-2262A	PD/1029-A	
GM	HQ-2264A HQ-4007A	PD/711	P-711
Honda	HQ-2265A	PD/449	
Honda	HQ-2266A	PD/809	
Hyundai / Kia Motors	HQ-2267A HQ-4021A	PD/725	P-725
Hyundai	HQ-2268A	PD/1277	
Hyundai	HQ-2269A HQ-4024A	PD/1287	
Iveco	HQ-2270	PD/189	P-189
Mitsubishi	HQ-2271A	PD/771	P-771
Mitsubishi	HQ-2272	PD/74	P-74
Renault	HQ-2274	PD/516	P-516
Renault	HQ-2275	PD/347	P-347
Toyota	HQ-2277 HQ-4050	PD/740	
Lexus	HQ-2278 HQ-4051	PD/753	
Fiat	HQ-2279	PD/85	P-85
Honda	HQ-2281A	PD/398	
Hyundai, Kia Motors	HQ-2284A	PD/1462	
Toyota	HQ-2287A	PD/1098	P-1098
Toyota	HQ-2288A	PD/1438	
Hyundai	HQ-2289A	PD/1441	
GM	HQ-2290A	PD/1433	P-1433
Citroen / Peugeot	HQ-2298	PD/1470	
Citroen, Peugeot	HQ-2301	PD/1338	
Renault / Peugeot	HQ-2302	PD/1422	
Fiat	HQ-3000PA	PD/87	P-87
Volkswagen	HQ-3001PA	PD/82	P-82
Ford	HQ-3002PA	PD/91	P-91
Ford	HQ-3003PA	PD/79	P-79
GM	HQ-3004PA	PD/81	P-81
Fiat	HQ-3005PA	PD/92	P-92
Fiat	HQ-3005PAA	PD/92-B	
GM	HQ-3006PA	PD/93	
Fiat	HQ-3007PA	PD/90	P-90

APLICADO NAS MARCAS	BENDIX	FRASLE	LonaFlex
---------------------	--------	--------	----------

GM	HQ-3008PA	PD/84	
Ford	HQ-3009PA	PD/80	P-80
Fiat	HQ-3010PA	PD/88	P-88
Volvo	HQ-3011PA	PD/767	P-767
BMW	HQ-4002 HQ-4087	PD/1302	
BMW / Mini	HQ-4003	PD/1451	
GM	HQ-4008	PD/815	
Chrysler	HQ-4009A	PD/806	
Chrysler	HQ-4011	PD/392	
Citroen / Peugeot	HQ-4012	PD/1335	
Fiat / Chrysler	HQ-4013A	PD/1026	
Hyundai / Kia Motors	HQ-4023	PD/1093	P-1093
Hyundai	HQ-4025-A	PD/1341	
Jeep	HQ-4028A	PD/1082	
Hyundai	HQ-4029A HG-4076A	PD/1348	
BMW, Land Rover	HQ-4034	PD/1069	
BMW	HQ-4035	PD/1070	
Mercedes	HQ-4040	PD/489	
Mitsubishi	HQ-4042	PD/631	
Toyota / Mitsubishi	HQ-4044	PD/695	
Mitsubishi	HQ-4045A	PD/450	
Mitsubishi	HQ-4046A	PD/616	P-616
Subaru	HQ-4053A	PD/619	
Suzuki	HQ-4059	PD/1077	
Infinit / Nissan	HQ-4060A	PD/585	
GM / Suzuki	HQ-4061	PD/432	
Land Rover, Volvo	HQ-4062	PD/1453	
Subaru	HQ-4065	PD/614	
Audi, Volkswagen	HQ-4067	PD/1465	
Iveco	HQ-4070	PD/201	
GM	HQ-4070A	PD/1101	P-1101
GM	HQ-4071A	PD/1102	P-1102
Hyundai / Kia Motors	HQ-4078A	PD/1351	
Hyundai	HQ-4080A	PD/382	
Hyundai	HQ-4080A	PD/1298	
Hyundai	HQ-4081A	PD/1299	
Hyundai	HQ-4093A	PD/630	
Ford, Land Rover	HQ-4095	PD/1332	
Alfa Romeo / Fiat	HQ-4096	PD/1331	
Renault	HQ-4098	PD/1386	
Mercedes	JURID-2138	PD/116-K	P-116

APLICADO NAS MARCAS	BOSCH	FRASLE	LonaFlex
Fiat	PB 0078 A/2	PD/78-A	P-78-A
Chrysler / Fiat / Ford	PB 01	PD/10	P-10
Ford	PB 0118 A/2	PD/352-A	
Audi / Volkswagen	PB 0145 A/1	PD/58-B	P-58-B
Seat / Volkswagen	PB 0149	PD/368	P-368
Mercedes	PB 0155	PD/67-A	
Peugeot	PB 0157	PD/414-E	
Jeep	PB 0158	PD/418	
GM	PB 0235	PD/46	P-46
Honda	PB 0237	PD/71	P-71
GM	PB 0238	PD/72	P-72
Audi / Volkswagen	PB 0240	PD/73	P-73
Audi / Volkswagen	PB 0240 A/1	PD/73-B	
Iveco	PB 0242 A/2	PD/339-A	
Fiat	PB 0245	PD/358	
Fiat	PB 0245 A/2	PD/358-A	
Citroen / Peugeot	PB 0246 A/2	PD/364-A	
Audi / Volkswagen	PB 0247	PD/384	
BMW	PB 0248	PD/385	
Fiat	PB 0249 A/1	PD/403-B	
Ford	PB 0250	PD/410	
Citroen	PB 0251	PD/411	P-411
Nissan	PB 0257	PD/427	P-427
Toyota	PB 0258	PD/429	
Alfa Romeo / Fiat	PB 0259	PD/430	
GM / Suzuki	PB 0260	PD/432	
Alfa Romeo / Fiat	PB 0261	PD/439	
Ford	PB 0262	PD/442	P-442
Mitsubishi	PB 0264	PD/450	
Acura / Honda	PB 0288	PD/397	
Citroen / Peugeot	PB 0290	PD/405-E	
Ford / Volkswagen	PB 03	PD/24	P-24
Ford / Volkswagen	PB 03 A/1	PD/24-B	
Ford / Volkswagen	PB 03 A/2	PD/24-A	
Honda	PB 0305	PD/449	
Infiniti / Nissan	PB 0308	PD/453	
Honda	PB 0311	PD/457	
Land Rover	PB 0312 A/1	PD/458-B	
Land Rover	PB 0314 A/1	PD/464-B	
Ssangyong	PB 0319 A/2	PD/471-A	
Daewoo	PB 0321	PD/475	
Hyundai	PB 0323	PD/478	
Renault	PB 0327 A/1	PD/305-A	
Mercedes Benz / Renault	PB 0381	PD/125	
Mercedes Benz	PB 0384	PD/533	P-533
GM	PB 0391	PD/77	P-77
Audi / Volkswagen	PB 0395	PD/340-B	
Mercedes	PB 0396	PD/341	P-341
GM	PB 04	PD/103	
Peugeot	PB 0400	PD/346	P-346
Renault	PB 0401	PD/347	P-347
Fiat	PB 0402-A	PD/369-B	

APLICADO NAS MARCAS	BOSCH	FRASLE	LonaFlex
Chrysler	PB 0403	PD/392	
Suzuki	PB 0404	PD/419	
Peugeot	PB 0405	PD/435	P-435
GM	PB 0406	PD/436	
GM	PB 0407	PD/437	
Fiat	PB 0408-A	PD/438-B	
Suzuki	PB 0409	PD/441	
Toyota	PB 0410	PD/491	P-491
Chrysler	PB 0411	PD/492	
Honda	PB 0412	PD/493	
Ford	PB 0413	PD/497	P-497
Citroen / Fiat	PB 0414-A/2	PD/498-A	P-498-A
Mitsubishi	PB 0415	PD/500	P-500
Citroen / Fiat	PB 0416	PD/501	P-501
Honda	PB 0417	PD/503	P-503
Citroen	PB 0418	PD/521-E	
Peugeot	PB 0419-A/4	PD/522-E	
Audi / Volkswagen	PB 0420-A/2	PD/525-A	
Toyota	PB 0421	PD/527	P-527
Renault	PB 0423	PD/482	
Citroen / Peugeot	PB 0424	PD/505	P-505
Citroen	PB 0425	PD/514	
Mercedes	PB 0426	PD/526	
Toyota	PB 0427	PD/528	P-528
Honda	PB 0465	PD/404	
Fiat	PB 05	PD/25	P-25
Fiat	PB 05 A/1	PD/25-B	
Fiat	PB 05 A/2	PD/25-A	
Chrysler	PB 0512	PD/135	
Peugeot	PB 0515	PD/507	
Fiat	PB 0516	PD/509-B	P-509-B
Fiat	PB 0517 A/1	PD/511-B	
Seat / Volkswagen	PB 0518	PD/520	
Chrysler	PB 0519	PD/531	
Volvo	PB 0520	PD/529	
Nissan	PB 0554	PD/532	
Nissan	PB 0555	PD/534	
Hyundai	PB 0556	PD/535	
Nissan	PB 0557	PD/536	
Mazda / Mitsubishi	PB 0558	PD/538	
Infiniti / Nissan	PB 0559	PD/550	
Acura / Honda	PB 0560	PD/554	P-554
Jeep	PB 0561	PD/556	
Infiniti / Nissan	PB 0563	PD/561	
Infiniti	PB 0564	PD/562	
Ford / Lincoln	PB 0565	PD/565	
AM General / Cadillac / GM / Hummer	PB 0567	PD/571	
Jeep	PB 0569	PD/573	
Ford	PB 0570	PD/575	
Chrysler	PB 0572	PD/581	
Chrysler	PB 0573	PD/582	

APLICADO NAS MARCAS	BOSCH	FRAS-LE	LonaFlex
---------------------	-------	---------	----------

Ford / Jaguar	PB 0574	PD/586	
Jeep	PB 0575	PD/588	
Audi / Volkswagen	PB 0576 A/1	PD/592-B	
Renault	PB 0578	PD/601	
Suzuki	PB 0579	PD/611	
Toyota	PB 0580	PD/612	
Subaru	PB 0581	PD/613	
Subaru	PB 0582	PD/614	
Mitsubishi	PB 0583	PD/616	P-616
Subaru	PB 0584	PD/619	
Jeep	PB 0585	PD/620	
Chrysler	PB 0586	PD/623	
Toyota	PB 0587	PD/628	
Toyota	PB 0588	PD/629	
Hyundai	PB 0589	PD/630	
Mitsubishi	PB 0590	PD/631	
Mitsubishi	PB 0591	PD/632	
Kia Motors	PB 0592	PD/633	
Kia Motors	PB 0593	PD/634	
Hyundai / Kia Motors	PB 0594	PD/635	P-635
Honda	PB 0596	PD/644	
Honda	PB 0597	PD/645	
Ford	PB 0598	PD/646	
Ford	PB 0599	PD/647	
Citroen	PB 0600	PD/648	P-648
Citroen	PB 0601 A/4	PD/649-E	
Citroen	PB 0603	PD/651	
Citroen / Peugeot	PB 0604 A/1	PD/652-B	P-652-B
Volkswagen	PB 08	PD/23	P-23
GM	PB 09	PD/11	
GM / Puma	PB 10	PD/7	
GM	PB 101	PD/113	P-113
Toyota	PB 102	PD/114	
Toyota	PB 103	PD/115	P-115
Mercedes	PB 104	PD/116-K	P-116
Mercedes	PB 105	PD/117	P-117
Mercedes	PB 105 A/1	PD/117-A	
Mercedes	PB 106	PD/118	P-118
Terex	PB 107	PD/29	
Renault	PB 109	PD/327	
Clark / GM / Puma	PB 11	PD/8	
Asia Motors	PB 111	PD/331	P-331
Alfa Romeo	PB 114	PD/335-A	
Audi	PB 115	PD/336	
Ranault	PB 117	PD/338	P-338
Renault	PB 117 A/2	PD/338-A	P-338-A
Ford	PB 118	PD/352	
Agrale / Ford / GM	PB 12	PD/19-C	P-19-C
Audi / Volkswagen	PB 120	PD/367	P-367
Ford	PB 121	PD/374	
Mazda	PB 122	PD/376	
Mitsubishi	PB 123	PD/377	

APLICADO NAS MARCAS	BOSCH	FRAS-LE	LonaFlex
---------------------	-------	---------	----------

Suzuki	PB 124	PD/378	
Suzuki	PB 126	PD/380	
Hyundai	PB 127	PD/382	
Mitsubishi	PB 128	PD/383	P-383
Audi / Volkswagen	PB 129 A/2	PD/384-A	
Honda	PB 130	PD/386	
Toyota	PB 131	PD/387	
Honda	PB 132	PD/388	
Kia Motors	PB 134	PD/390	
Renault	PB 135 A/2	PD/391-A	P-391-A
Peugeot	PB 138	PD/412	P-412
Renault	PB 138 A/1	PD/412-B	
GM	PB 139	PD/41	
Fiat	PB 14	PD/26	P-26
GM	PB 140	PD/40	
Fiat	PB 141	PD/49	
Volkswagen	PB 142	PD/51	P-51
GM	PB 143	PD/52	P-52
GM	PB 144	PD/57	P-57
Audi / Volkswagen	PB 145	PD/58	P-58
Fiat	PB 146	PD/60	P-60
Ford	PB 147	PD/62	P-62
Ford	PB 148	PD/63	
Alfa Romeo / Gurgel / Puma / Volkswagen	PB 15	PD/5	P-5
Fiat	PB 150 A/1	PD/66-B	
Alfa Romeo / Fiat	PB 150 A/2	PD/66-A	
Fiat	PB 152	PD/68	P-68
Kia Motors	PB 153	PD/69	P-69
Citroen / Peugeot	PB 156	PD/411-E	
Volkswagen	PB 16	PD/16	
Gurgel / Volkswagen	PB 17	PD/17	P-17
Clark / Gurgel / Volkswagen	PB 18	PD/13	P-13
Ford / GM	PB 19	PD/22	P-22
Ford / GM	PB 19 A/1	PD/22-B	
GM / Volkswagen	PB 20	PD/6	P-6
Ford / Fiat	PB 22	PD/18	P-18
Alfa Romeo / Ford	PB 23	PD/1	
Agrale / Ford / Marco-polo / Puma	PB 25	PD/102	P-102
Land Rover	PB 252	PD/416	
Mercedes	PB 253	PD/417	
Fiat	PB 255	PD/422	
Fiat	PB 255 A/2	PD/422-A	
Mercedes	PB 26	PD/104	P-104
Citroen / Peugeot / Renault	PB 265	PD/465	P-465
Mitsubishi	PB 266	PD/469	
Hyundai	PB 267	PD/473	
Land Rover	PB 268	PD/474	
Ford	PB 269	PD/480	
Alfa Romeo / Fiat	PB 271 A/2	PD/484-A	
Chrysler	PB 272	PD/485	

APLICADO NAS MARCAS	BOSCH	FRASLE	LonaFlex
Kia Motors	PB 273	PD/486	
BMW	PB 275	PD/488	
Mercedes	PB 276	PD/489	
Mitsubishi	PB 279	PD/74	P-74
Iveco	PB 280	PD/122	P-122
Ford / Volkswagen	PB 29	PD/28	P-28
GM	PB 30	PD/50	
Fiat	PB 32	PD/47	P-47
Fiat	PB 32 A/2	PD/47-A	
Ford / GM	PB 34	PD/105	P-105
Fiat	PB 350	PD/494	P-494
Ford / GM	PB 36	PD/106	P-106
Volkswagen	PB 37	PD/43	P-43
GM	PB 38	PD/42	P-42
GM	PB 39	PD/37	
GM	PB 40	PD/38	P-38
Ford / Volkswagen	PB 41	PD/35	P-35
Ford / Volkswagen	PB 42	PD/44	P-44
Ford / Volkswagen	PB 42 A/1	PD/44-B	
Fiat	PB 43 A/2	PD/27-A	
Ford / Volkswagen	PB 45	PD/45	P-45
Ford / Volkswagen	PB 46	PD/34	P-34
GM / Toyota	PB 48	PD/107	P-107
Fiat	PB 50	PD/48	P-48
Fiat	PB 50 A/2	PD/48-A	

APLICADO NAS MARCAS	BOSCH	FRASLE	LonaFlex
Ford	PB 51	PD/55	P-55
Seat / Volkswagen	PB 52	PD/328	
GM / Volkswagen	PB 54	PD/54	P-54
Ford / Volkswagen	PB 55	PD/36	
Ford / Volkswagen	PB 56	PD/39	
Ford	PB 57	PD/65	P-65
Ford	PB 58	PD/332	P-332
Renault	PB 72 A/2	PD/321-A	
Peugeot / Renault	PB 74 A/2	PD/322-A	
Peugeot	PB 75 A/2	PD/312-A	
Renault	PB 76 A/1	PD/318-A	
Peugeot	PB 77 A/2	PD/326-A	
Mercedes	PB 79	PD/108	
Kia Motors	PB 80	PD/333	
Seat / Volkswagen	PB 84	PD/329	P-329
Audi / Peugeot / Seat / Volkswagen	PB 85	PD/362	P-362
Asia Motors	PB 88	PD/330	
Mercedes	PB 91	PD/111	P-111
Mercedes	PB 91 A/2	PD/111-A	
Kia Motors	PB 95	PD/64	
GM	PB 96	PD/61	
Ford	PB 97	PD/109	P-109
GM	PB 98	PD/110	P-110

FRAS-LE	Aplicado nas Marcas	BRAKEPARTS	TRW	BOSCH	CÓD. ORIGINAL	DIMENSÃO
AM/323-CP	Asia / Kia Motors	BPSA 0097440			AA10026310	200.0 x 36.0
CB/132-CP	GM	BPSA 0090168			93260021	279.4 x 52.0
CB/132-CPA	GM	BPSA 0090167			9326021	279.4 x 52.0
CB/153-CPA	GM	BPSA 0094670			95017074	200.0 x 37.0
CB/175-CP	GM	BPSA 0090199			90512907	160.0 x 25.0
CB/176-CP	GM	BPSA 0096890			93317719	220.0 x 42.0
CB/177-CP	GM	BPSA 0090198			96626083	190.0 x 25.0
CB/416-CPA	GM	BPSA 0094680			52042094	200.0 x 36.0
CB/417-CPA	GM	BPSA 0094690			95231476	230.0 x 47.0
CB/46-CP	GM	BPSA 0097200			93284576	230.0 x 42.0
CB/49-CPA	GM	BPSA 0094660	RRSA 0147.0		93287403	200.0 x 29.0
CB/51-CP	Ford / GM	BPSA 0090179			93233878	279.4 x 65.0
CB/51-CPA	GM	BPSA 0090180			93233878	279.4 x 65.0
CB/57-CP	GM	BPSA 0090215			93294389	330,2 x 65.0
CB/58-CPA	Daewoo / GM	BPSA 0096800			96226110 90421797	200.0 x 46.0
CI/321-CPA	Citroën	BPSA 0090230			4241 L0	203.0 x 39.0
CI/344-CPA	Citroën / Peugeot	BPSA 0090245			4241L7/L6	203.0 x 39.0
FD/100-CP	Ford	BPSA 0090194			F77Z/2200/AA	228.0 x 47.0
FD/101-CP	Ford	BPSA 0090200			BFOT/2200/AA	330.0 x 70.6
FD/102-CPA	Ford	BPSA 0097370			3M51/2200/00BB/ CN15/2200/AA	228.6 x 60.0
FD/126-CPA	Ford / Volkswagen	BPSA 0096050	RRSA 0068.2		547698161A	203.0 x 38.0
FD/130-CPA	Ford	BPSA 0090152	RRSA 0077.0		97FU/2200/BA	229.0 x 45.0
FD/134-CP	Ford	BPSA 0095740			94FX/2200/BD	180.0 x 32.0
FD/137-CP	Chrysler / Ford	BPSA 0090170			F65Z/2200/AA	280.0 x 57.0
FD/138-CPA	Ford	BPSA 0097380			98AB/2200/BE	203.0 x 39.0
FD/140-CPA	Ford	BPSA 0091320			93BB/2200/CB	203.0 x 38.0
FD/141-CPA	Ford	BPSA 0097100			93BB/2200/BD	229.0 x 44.0
FD/150-CP	Ford	BPSA 0090195			F77Z/2200/BA	254.0 x 63.0
FD/151-CP	Ford	BPSA 0090250			4C3Z/2209/AA	206.0 x 42.0
FD/152-CPA	Ford	BPSA 0097180			BE8Z/2200/B	203.0 x 21.0
FD/61-CPA	Ford / GM	BPSA 0097175	RRSA 0071.0		97FU/2200/AA 93336346	180.0 x 32.0
FD/63-CPA	Ford / Volkswagen	BPSA 0090150	RRSA 0073.0		95AB/2200/BC	203.0 x 38.0
FD/64-CPA	Ford / Volkswagen	BPSA 0094600	RRSA 0066.6		542698161	180.0 x 32.0
FD/98-CPA	Ford	BPSA 0090151			2S65/2200/AA	203.0 x 38.0

FRAS-LE	Aplicado nas Marcas	BRAKEPARTS	TRW	BOSCH	CÓD. ORIGINAL	DIMENSÃO
FD/99-CP	Chrysler / Ford	BPSA 0090188			4796337	184.0 x 30.0
FI/125-CP	Fiat	BPSA 0094860			76246612 76246613	228.6 x 42.0
FI/127-CPA	Fiat	BPSA 0090140			77362284	230.0 x 42.0
FI/129-CPA	Fiat	BPSA 0090141			77362298 5888453	228.0 x 42.0
FI/135-CP	Fiat	BPSA 0094780			71738376	180.0 x 32.0
FI/136-CP	Fiat	BPSA 0090144			46813923 46813924 7083041	228.0 x 42.0
FI/170-CPA	Citroën / Fiat / Peugeot	BPSA 0097110			4241L2 9945885	254.0 x 57.0
FI/196-CP	Citroën / Fiat / Peugeot	BPSA 0097130			9949494	180.0 x 40.0
FI/199-CPA	Citroën / Fiat / Peugeot	BPSA 0097120			4241H5 9945884	254.0 x 57.0
FI/219-CPA	Fiat	BPSA 0090146			7086717 51762526	200.0 x 38.0
FI/220-CPA	Fiat	BPSA 0090148			70867718 51781990	228.6 x 40.0
FI/322-CP	Citroën / Fiat / Peugeot	BPSA 0097140			77363478	172.0 x 42.0
FI/330-CPA	Fiat	BPSA 0090137			7087520	203.0 x 38.0
FI/90-CP	Fiat	BPSA 0090005			7075552	185.0 x 30.0
FI/91-CP	Fiat	BPSA 0090143		0204072231	7081832 7084710	228.6 x 40.0
FI/96-CPA	Fiat	BPSA 0095040			71738376 5890500	180.0 x 32.0
FI/97-CP	Fiat	BPSA 0090138			7081572 70788585	180.0 x 30.0
FI/97-CPA	Fiat	BPSA 0090139			7081572 7075585	180.0 x 30.0
HA/380-CP	Asia				Y061-040	228,6 x 41.0
HO/173-CPA	Honda	BPSA 0091265	RRSA 0078.0		04431S5JM00	203.0 x 35.0
HO/197-CPA	Honda	BPSA 0091250			04431SADM00	180.0 x 30.0
HO/332-CP	Honda	BPSA 0091247			43153SB3023	180.0 x 31.0
HO/333-CP	Honda	BPSA 0094350			43153ST0J01 43153SA6672	200.0 x 36.0
HO/334-CPA	Honda	BPSA 0091270			04431TJOM00 04434S5M00	191.0 x 34,5
HY/336-CP	Hyundai	BPSA 0096062			58305 2EA00	228.0 x 42.0
HY/337-CP	Hyundai	BPSA 0096066			58350 2EA00	170.0 x 27.0
HY/338-CP	Hyundai	BPSA 0096087			58305 4FA01	220.0 x 54.0
HY/339-CPA	Hyundai	BPSA 0097000			58305 22A01	180.0 x 35.0
HY/340-CP	Hyundai	BPSA 0096068			58350 1HA00	168.0 x 25.0
HY/418-CPA	Hyundai	BPSA 0096065			583051SA00	203.2 x 32.0
IV/163-CP	Iveco	BPSA 0097117			1906403	177,8 x 42.0
KI/133-CP	Asia / Kia Motors	BPSA 0095450			50832631030A	260.0 x 51.0
KI/143-CP	Kia Motors	BPSA 0095455			NK72A2638Z	254.0 x 60.0

FRAS-LE	Aplicado nas Marcas	BRAKEPARTS	TRW	BOSCH	CÓD. ORIGINAL	DIMENSÃO
KI/144-CP	Hyundai	BPSA 0096085			58305 4FA10	260.0 x 51.0
KI/200-CP	Kia Motors	BPSA 0095460			KOBL22638Z	254.0 x 60.0
KI/360-CP	Kia Motors	BPSA 0090193			0K0112638Z	254.0 x 54.0
KI/361-CP	Kia Motors	BPSA 0090190			5835007A00 583600700	180.0 x 32.0
KI/362-CPA	Kia Motors	BPSA 0090191			58350 2KA00	203.0 x 36.0
LD/123-CP	Lada	BPSA 0090730			21013502090	250.0 x 51.0
MB/156-CP	Hyundai / Mercedes-Benz	BPSA 0096070			583053 4A10 6314230107	255.0 x 55.0
MB/157-CP	Mercedes-Benz	BPSA 0090112			00042000719	280.0 x 63.5
MB/162-CP	Mercedes-Benz	BPSA 0090114			0024205820	180.0 x 40.0
MB/169-CPA	Mercedes-Benz	BPSA 0090115			68400320	180.0 x 40.0
MI/139-CP	Mitsubishi	BPSA 0095240			MB238363	254.0 x 51.0
MI/198-CP	Mitsubishi	BPSA 0095250			MR178826	279.0 x 52.0
MI/370-CP	Mitsubishi / GM	BPSA 0095280			4600A106 / 4600A122 94726878	295.0 x 50.0
NI/174-CP	Nissan	BPSA 0090169			44060OW727	295.0 x 50.0
NI/175-CP	Nissan	BPSA 0095700			4406005N25	260.0 x 50.0
NI/176-CP	Nissan	BPSA 0090164			D4060 EN00A	228.0 x 37.0
NI/177-CP	Nissan	BPSA 0090165			44060-6A25	203.0 x 35.0
PE/172-CPA	Citroën / Peugeot	BPSA 0097420			4241K8	228.0 x 42.0
PG/202-CP	Peugeot	BPSA 0091337			4242K5	180.0 x 30.0
PG/203-CP	Citroën / Peugeot	BPSA 0091205			4241 J6	180.0 x 32.0
PG/204-CPA	Citroën / Peugeot	BPSA 0091222			95659676 4241 L4	180.0 x 32.0
PG/205-CPA	Peugeot	BPSA 0094740			4241 52	255.0 x 61.0
PG/206-CP	Citroën / Peugeot	BPSA 0094940			4241 E7	164.0 x 32.0
PG/207-CPA	Peugeot	BPSA 0094980			4244 55	228.6 x 42.0
PG/208-CP	Citroën / Peugeot	BPSA 0096020			95659470	180.0 x 32.0
PG/209-CPA	Peugeot	BPSA0091338			4241L5	203.0 x 39.0
RN/131-CPA	Renault / Fiat	BPSA 0091319			7701206962	203.0 x 38.0
RN/171-CPA	Renault	BPSA 0091327			7701205339	228.0 x 42.0
RN/212-CPA	Renault	BPSA 0090100	RRSA 0144.0		7702217480	180.0 x 42.0
RN/213-CP	Renault	BPSA 0090102		0204211641	7701207266	203.0 x 38.0
RN/214-CP	Renault	BPSA 0090103		0204211665	7701205517	229.0 x 40.0
RN/215-CP	Renault	BPSA 0094880			7701204268	180.0 x 42.0
RN/216-CP	Renault	BPSA 0094990			7701202919	203.0 x 39.0

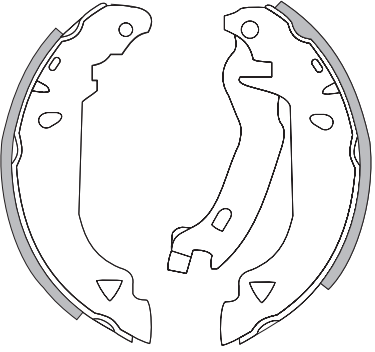
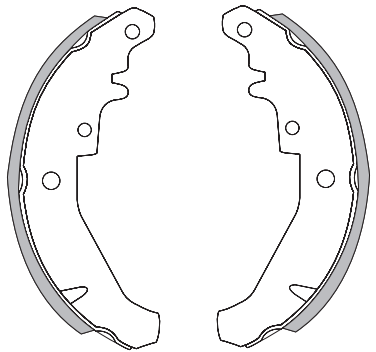
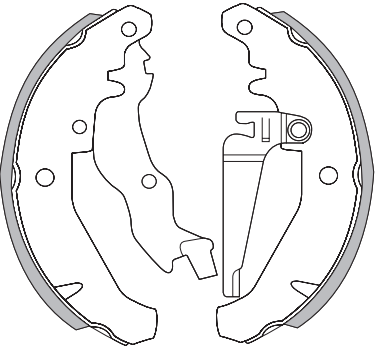
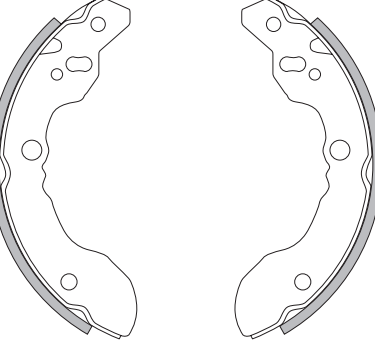
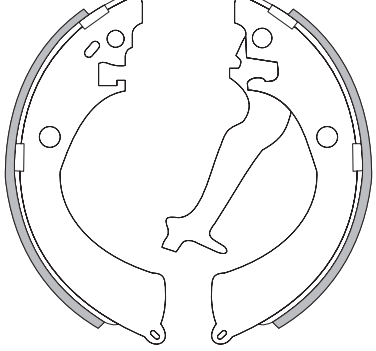
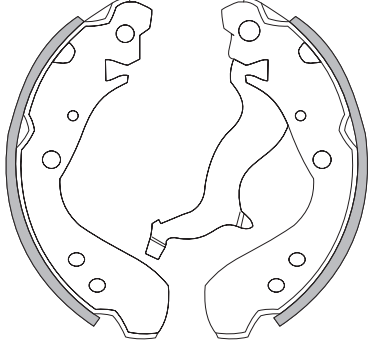
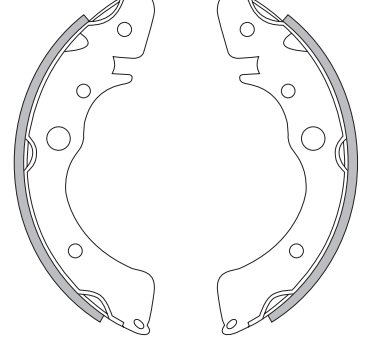
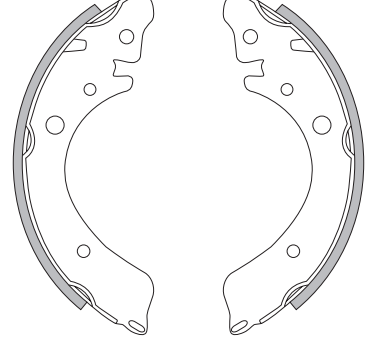
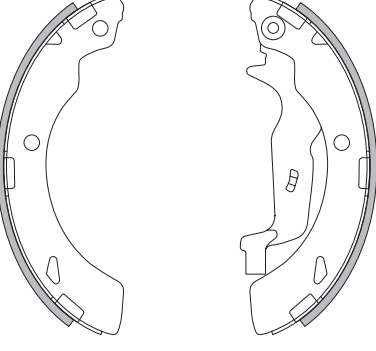
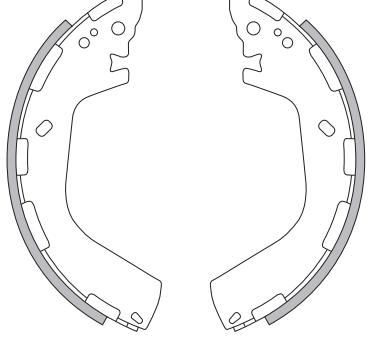
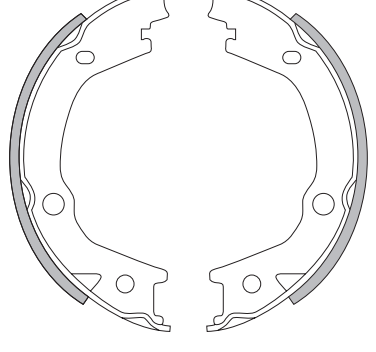
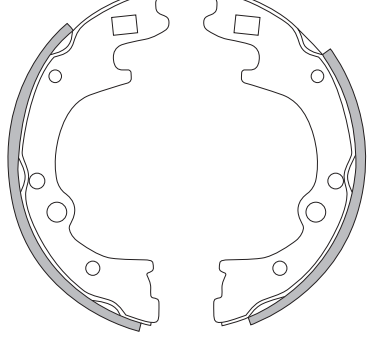
FRAS-LE	Aplicado nas Marcas	BRAKEPARTS	TRW	BOSCH	CÓD. ORIGINAL	DIMENSÃO
RN/324-CPA	Renault	BPSA 0097490			7701205758	180.0 x 42.0
RN/325-CPA	Renault	BPSA 0097480			7701208111	203.0 x 39.0
RN/326-CPA	Renault	BPSA 0090101			77022217166	255.0 x 46.0
RN/329-CPA	Renault	BPSA 0090105			7701210109	230.0 x 42.0
TY/320-CP	Toyota	BPSA 0094530			449512210	200.0 x 31.0
TY/325-CP	Toyota	BPSA 0094570			449512250	200.0 x 35.0
TY/326-CP	Toyota	BPSA 0096710			449535230	295.0 x 50.0
TY/327-CP	Toyota	BPSA 0096740			044950K050	279.0 x 60.0
TY/328-CPA	Toyota	BPSA 0094550			449502070	180.0 x 22.0
VW/276-CPA	Seat / Volkswagen	BPSA 0096830			1HO609525/527 1HO609525D/526D	200.0 x 40.0
VW/279-CPA	Volkswagen				211609537	254.0 x 56.0
VW/280-CPA	Volkswagen	BPSA 0096825			5U7698525A/B	230.0 x 32.0
VW/281-CPA	Volkswagen	BPSA 0096840			5U0698525A/B	200.0 x 40.0
VW/282-CPA	Volkswagen	BPSA 0096860			2H0698525	291.0 X 56.0

<p>AM/323-CP Ø 200x36mm</p>	<p>CB/132-CP Ø 279,4x52mm</p>	<p>CB/132-CPA Ø 279,4x52mm</p>
<p>CB/153-CPA Ø 200x37 mm</p>	<p>CB/175-CP Ø 160 X 25 mm</p>	<p>CB/176-CP Ø 220x42mm</p>
<p>CB/416-CPA Ø 200x36mm</p>	<p>CB/417-CPA Ø 230x47mm</p>	<p>CB/46-CP Ø 230x42mm</p>
<p>CB/49-CPA Ø 200x29mm</p>	<p>CB/51-CP Ø 279x65mm</p>	<p>CB/51-CPA Ø 279x65mm</p>

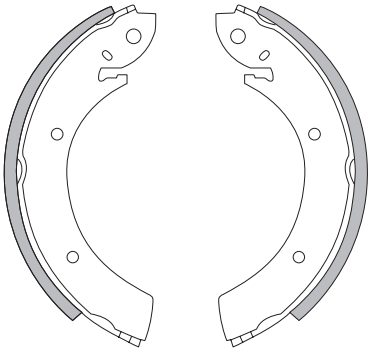
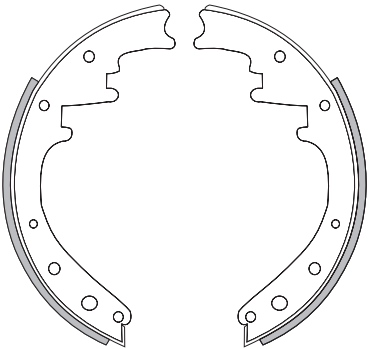
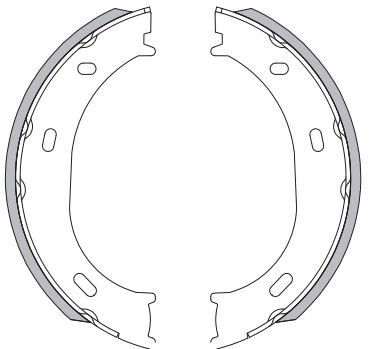
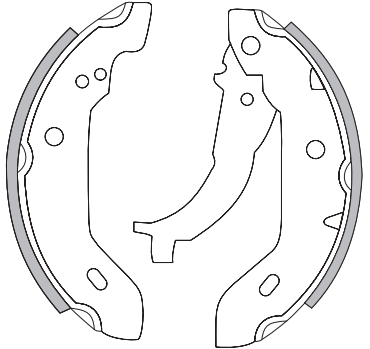
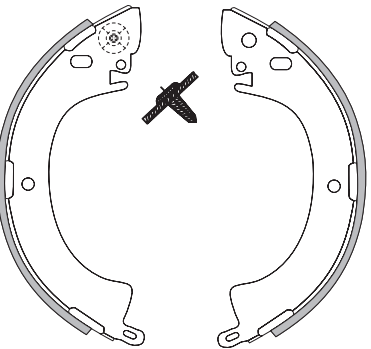
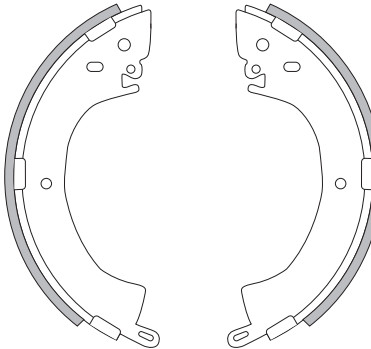
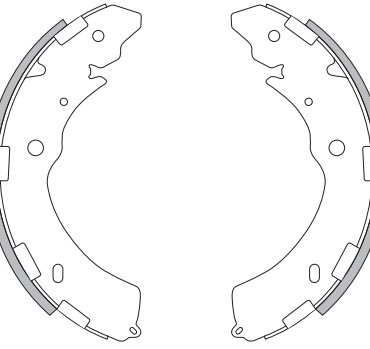
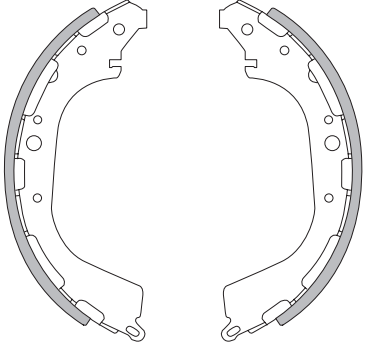
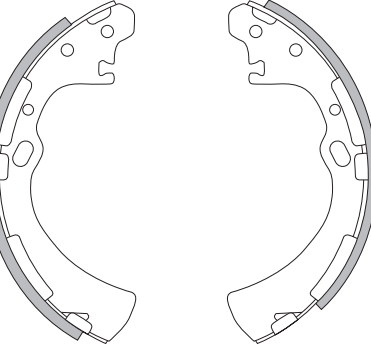
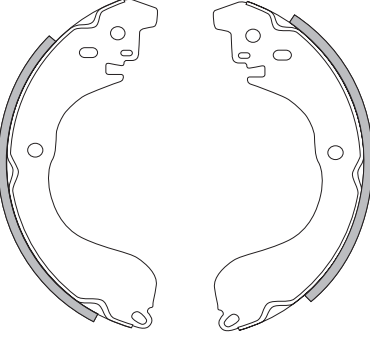
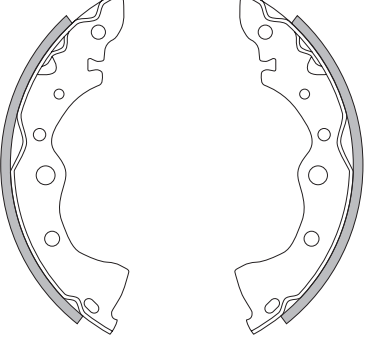
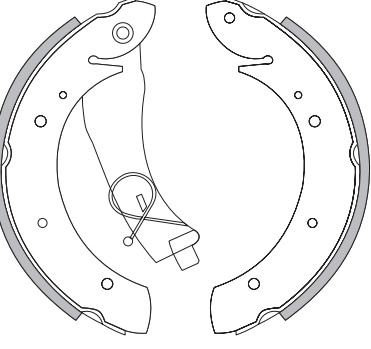
<p>CB/57-CP Ø 330.2x65mm</p>	<p>CB/58-CPA Ø 200x46mm</p>	<p>CI/321-CPA Ø 203x39mm</p>
<p>CI/344-CPA Ø 203x39mm</p>	<p>FD/100-CP Ø 228x47mm</p>	<p>FD/101-CP Ø 330x70.6mm</p>
<p>FD/102-CPA Ø 228.6x60mm</p>	<p>FD/126-CPA Ø 203x38mm</p>	<p>FD/130-CPA Ø 229x45mm</p>
<p>FD/134-CP Ø 180x32mm</p>	<p>FD/137-CP Ø 280x57mm</p>	<p>FD/138-CPA Ø 203x39mm</p>

<p>FD/140-CPA Ø 203x38mm</p>	<p>FD/141-CPA Ø 229x44mm</p>	<p>FD/150-CP Ø 254x63mm</p>
<p>FD/151-CP Ø 206x42mm</p>	<p>FD/152-CPA Ø 203x21mm</p>	<p>FD/61-CPA Ø 180x32mm</p>
<p>FD/63-CPA Ø 203x38mm</p>	<p>FD/64-CPA Ø 180x32mm</p>	<p>FD/98-CPA Ø 203x38mm</p>
<p>FD/99-CP Ø 184x30mm</p>	<p>FI/125-CP Ø 228x42mm</p>	<p>FI/127-CPA Ø 230x42mm</p>

<p>FI/129-CPA Ø 228x42mm</p>	<p>FI/135-CP Ø 180x32mm</p>	<p>FI/136-CP Ø 228x42mm</p>
<p>FI/170-CPA Ø 254x57mm</p>	<p>FI/196-CP Ø 180x40mm</p>	<p>FI/199-CPA Ø 254x57mm</p>
<p>FI/219-CPA Ø 200x38mm</p>	<p>FI/220-CPA Ø 228,6x40mm</p>	<p>FI/322-CP Ø 172x42mm</p>
<p>FI/330-CPA Ø 203x38 mm</p>	<p>FI/90-CP Ø 185x30mm</p>	<p>FI/91-CP Ø 228x40mm</p>

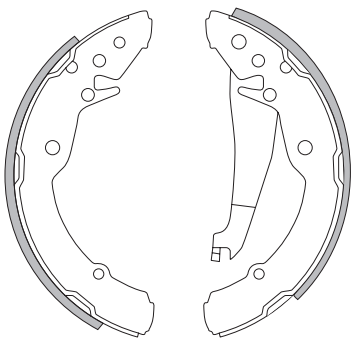
<p>FI/96-CPA Ø 180x32mm</p> 	<p>FI/97-CP Ø 180x30mm</p> 	<p>FI/97-CPA Ø 180x30mm</p> 
<p>HA/380-CP Ø 228,6x41mm</p> 	<p>HO/173-CPA Ø 203x35mm</p> 	<p>HO/197-CPA Ø 180x30mm</p> 
<p>HO/332-CP Ø 180x31mm</p> 	<p>HO/333-CP Ø 200x36mm</p> 	<p>HO/334-CPA Ø 191x34,5mm</p> 
<p>HY/336-CP Ø 228x42mm</p> 	<p>HY/337-CP Ø 170x27mm</p> 	<p>HY/338-CP Ø 220x54mm</p> 

<p>HY/339-CPA \varnothing 180x35mm</p>	<p>HY/340-CP \varnothing 168x25mm</p>	<p>HY/418-CPA \varnothing 203,2x32mm</p>
<p>IV/163-CP \varnothing 177.8x42mm</p>	<p>KI/133-CP \varnothing 260x51mm</p>	<p>KI/143-CP \varnothing 254x60mm</p>
<p>KI/144-CP \varnothing 260x51mm</p>	<p>KI/200-CP \varnothing 254x60mm</p>	<p>KI/360-CP \varnothing 254x54mm</p>
<p>KI/361-CP \varnothing 180x32mm</p>	<p>KI/362-CPA \varnothing 203x36mm</p>	<p>LD/123-CP \varnothing 250x51mm</p>

<p>MB/156-CP Ø 255x55mm</p> 	<p>MB/157-CP Ø 280x63mm</p> 	<p>MB/162-CP Ø 180x40mm</p> 
<p>MB/169-CPA Ø 180x40mm</p> 	<p>MI/139-CP Ø 254x51mm</p> 	<p>MI/198-CP Ø 270x52mm</p> 
<p>MI/370-CP Ø 295x50mm</p> 	<p>NI/174-CP Ø 295x50mm</p> 	<p>NI/175-CP Ø 260x50mm</p> 
<p>NI/176-CP Ø 228x37mm</p> 	<p>NI/177-CP Ø 203x35mm</p> 	<p>PE/172-CPA Ø 228x42mm</p> 

<p>PG/202-CP \varnothing 180x32mm</p>	<p>PG/203-CP \varnothing 180x32mm</p>	<p>PG/204-CPA \varnothing 180x32mm</p>
<p>PG/205-CPA \varnothing 255x61mm</p>	<p>PG/206-CP \varnothing 164x32mm</p>	<p>PG/207-CPA \varnothing 228.6x42mm</p>
<p>PG/208-CP \varnothing 180x32mm</p>	<p>PG/209-CPA \varnothing 203x39mm</p>	<p>RN/131-CPA \varnothing 203x38mm</p>
<p>RN/171-CPA \varnothing 228x42mm</p>	<p>RN/212-CPA \varnothing 180x42mm</p>	<p>RN/213-CP \varnothing 203x38mm</p>

<p>RN/214-CP Ø 229x40mm</p>	<p>RN/215-CP Ø 180x42mm</p>	<p>RN/216-CP Ø 203x39mm</p>
<p>RN/324-CPA Ø 180x42mm</p>	<p>RN/325-CPA Ø 203x39mm</p>	<p>RN/326-CPA Ø 255x46mm</p>
<p>RN/329-CPA Ø 230x42mm</p>	<p>TY/320-CP Ø 200x31mm</p>	<p>TY/325-CP Ø 200x35mm</p>
<p>TY/326-CP Ø 295x50mm</p>	<p>TY/327-CP Ø 300x62mm</p>	<p>TY/328-CPA Ø 180x22mm</p>

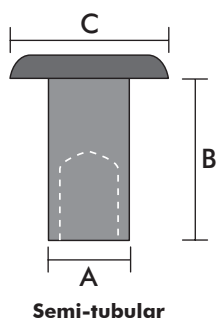
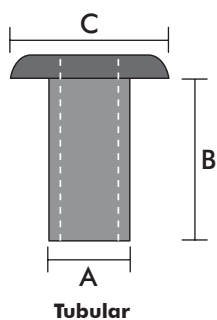
<p>VW/276-CPA Ø 200 X 40 mm</p> 	<p>VW/279-CPA Ø 254x56mm</p> 	<p>VW/280-CPA Ø 230x32mm</p> 
<p>VW/281-CPA Ø 200x40mm</p> 	<p>VW/282-CPA Ø 294x56mm</p> 	

FRAS-LE	LONAFLEX	BENDIX	BOSCH	COBREQ
855	L-525	HQ-127	LF 0127	0417
1219	L-122	HQ-139	LF 0139	1219
2006	L-518		LF 0118	
2006-T	L-387	HQ-121	LF 0121	2006T
2011	L-121		LF 0147	
2053-T	L-187		LF 0148	
2080-T	L-500	HQ-122	LF 0122	0457T
2095	L-630		LF 0146	
2121-T	L-547		LF 0149	
8020	L-917	HQ-157	LF 0156	
8049	L-321	HQ-129	LF 0129	
CB/38	L-489	HQ-109	LF 0109	
CB/39	L-490		LF 0150	
CB/40	L-117	HQ-110	LF 0110	0200 / 0495
CB/41	L-245	HQ-110C	LF 0110C	0207
CB/42	L-538	HQ-107	LF 0107	
CB/43	L-526	HQ-106	LF 0106	
CB/47	L-653	HQ-108	LF 0108	
CB/48	L-654	HQ-128	LF 0128	
CB/49	L-228	HQ-145	LF 0145	0211
CB/51	L-561		LF 0151	
CB/52	L-557	HQ-143	LF 0143	
CB/55	L-145		LF 0152	
FD/61-S/F			LF 0192	
FD/63-S/F			LF 0193	
FD/64-S/F			LF 0194	
FD/65	L-625	HQ-116	LF 0116	0443
FD/66	L-620	HQ-117	LF 0117	0444
FD/68	L-528		LF 0153	
FD/98-S/F				
FI/90	L-550	HQ-111	LF 0111	0500
FI/91-S/F			LF 0100	
FI/96-S/F				
LD/123-S/F				
MB/156-S/F			LF 0101	
RN/210	L-214		LF 0154	
TY/252	L-578	HQ-130	LF 0130	0493
TY/253	L-700	HQ-144	LF 0155	
TY/254	L-701		LF 0144	
VW/262	L-124	HQ-132	LF 0132	0882A
VW/264	L-123	HQ-131	LF 0131	0881
VW/270	L-477	HQ-135	LF 0135	8080
VW/271	L-476	HQ-136	LF 0136	8081
VW/272	L-508	HQ-137	LF 0137	8078
VW/273	L-548	HQ-133	LF 0133	0436
VW/274	L-645	HQ-134	LF 0134	0884
VW/275	L-478	HQ-138	LF 0138	0479
VW/276	L-646	HQ-140	LF 0140	0885
VW/277	L-1050		LF 0158	
VW/278	L-1051		LF 0160	

FRAS-LE	LONAFLEX	BENDIX	BOSCH	THERMOID	COBREQ
659-B	L-510	HQ-123	BE 0410	659B	
2026-AT	L-529		BE 0386		
2026-T	L-189	HQ-104	BE 0104	2026T	
2032	L-110				
2039	L-146	HQ-119	BE 0409		
2042	L-147		BE 0378		
2060	L-202		BE 0408		
2042-A	L-533	HQ-105	BE 0105	TH-99	0435
4195-B	L-378	BNA-328	BE 0328	TH-4195B	4195B
4354-A	L-588				
4375	L-587				
4480	L-885				
4514-F	L-136-A	BNA-312	BE 0312	TH-4514	4514T
4514-G	L-136-K	BNA-335	BE 0335	TH-157	4514GD
4515	L-157		BE 0388		
4515-C	L-157-A	BNA-313	BE 0313	TH-4515	4515T
4515-G	L-157-O	BNA-306	BE 0306	TH-151	4515FC
4524-B	L-502	BNA-301	BE 0301	TH-54	4524FT
4564-A	L-140		BE 0389		
4707	L-641		BE/BD 0390	TH-205	
4710	L-640	BNA-389	BE/BD 0391	TH-191	4710T
4718	L-639		BE/BD 0392	TH-4718	4718T
4720	L-642		BE/BD 0393		
CA/32	L-638	BNA-329	BE/BD 0329	TH-4516	4644T
CA/33	L-636		BE/BD 0394	TH-204	4533T
CA/36	L-635				
CB/36	L-361	HQ-102	BE 0411	TH-15	
CB/53	L-142	BNA-310	BE 0310	TH-152	
CB/54	L-144	BNA-311	BE 0311	TH-153	
DF/235	L-836				
FD/58	L-562		BE 0418	TH-258	0822T
FD/59	L-559		BE 0419	TH-259	0821T
FD/71	L-535		BE 0395		0470T
FD/72	L-577	HQ-115	BE 0115	TH-93	0428
FD/73	L-534	HQ-120	BE 0412	TH-72 / 73	
FD/74	L-523	HQ-114	BE 0114	TH-697C	0413A
FD/75	L-524	BNA-309	BE 0309	TH-92 / 112	1252
FD/76	L-488		BE 0124		
FD/77	L-219		BE/BD 0396	TH-202	0811T
FD/78	L-658		BD 0413		
FD/80	L-661	BNA-304	BE 0304	TH-117	0440
FD/81	L-637	BNA-385	BE 0385	TH-187	
FD/82	L-655		BE 0397		
FD/83	L-728	BNA-308	BE 0308	TH-150	0463T
FD/84	L-220	BNA-371	BE 0371	TH-167	0464T
FD/85	L-221	BNA-376	BE 0376	TH-175	0466T
FD/86	L-222	BNA-372	BE 0372	TH-174	0812T
FD/87	L-223	BNA373	BE/BD 0373	TH-165	0814T
FD/88	L-224	BNA-374	BE/BD 0374	TH-166	0815T
FI/117	L-627	BNA-305	BE 0305	TH-122	0448
FI/118	L-225	BNA-375	BE 375	TH-171	
FI/119	L-226	BNA-380	BE 0380	TH-170	

FRAS-LE	LONAFLEX	BENDIX	BOSCH	THERMOID	COBREQ
FN/107	L-103-A		BE 0398		
IV/158	L-736				
MB/157	L-115		BE 0414		
MB/161	L-101			TH-18	0322
MB/164	L-102			TH-19	0319
MB/176	L-348	BNA-321	BE 0321	TH-22	0111
MB/177	L-652-B	BNA-314	BE 0314	TH-141	
MB/179	L-633	BNA-322	BE 0322	TH-37A	
MB/180	L-501	BNA-323	BE 0323	TH-37	0326
MB/181	L-509	BNA-324	BE 0324	TH-38	0327
MB/182	L-652	BNA-316	BE 0316	TH-136	0132T
MB/183	L-651	BNA-315	BE/BD 0315	TH-134	0133T
MB/184	L-552	BNA-319	BE/BD 0319	TH-133	0134T
MB/185	L-551	BNA-317	BE/BD 0317	TH-132	0135T
MB/186	L-522	HQ-125	BE 0125	TH-74 / 75	0422
MB/187	L-522-E	HQ-126	BE 0126	TH-131	0422A
MB/188	L-227	BNA-370	BE/BD 0370	TH-164	0137T
MB/190	L-131	BNA-336	BE/BD 0336	TH-148	0140T
MB/191	L-133	BNA-337	BE/BD 0337	TH-142	0141T
MB/193	L-586		BE/BD 0399	TH-161	0124T
MB/194	L-511				
MB/195	L-512				
SV/223	L-107	BNA-325	BE/BD 0325	TH-12	0461
SV/224	L-311	BNA-326	BE/BD 0326	TH-11	0462
SV/226	L-497	BNA-327	BE/BD 0327	TH-67	0418
SV/227	L-499	BNA-338	BE/BD 0338	TH-143	0710
SV/228	L-307		BE/BD 0400	TH-178	0711
SV/229	L-308	BNA-392	BE/BD 0401	TH-180	0712
SV/230	L-309	BNA-387	BE/BD 0402	TH-179	0713
SV/231	L-310	BNA-388	BE/BD 0403	TH-181	0714
TR/311	L-546				
TR/313	L-576				
TR/315	L-596				
TR/328	L-679				
TR/330-S/F					
TR/348	L-1044				
TR/368	L-1047				
VV/288	L-663	BNA-330	BE/BD 0330	TH-4517	0471T
VV/289	L-664	BNA-331	BE/BD 0331	TH-4518	0472T
VV/290	L-665	BNA-339	BE/BD 0339	TH-155	0720T
VV/296	L-709	BNA-377	BE 0377	TH-198	0721T
VV/298	L-710		BE 0404	TH-199	0722T
VV/299	L-711	BNA-378	BE 0378	TH-200	0723T
VV/300	L-712	BNA-379	BE 0379	TH-201	0724T
VV/303	L-733		BE 0405 / BD 0416	TH-206	
VV/304	L-734		BE 0406 / BD 0417	TH-207	
VV/306	L-224		BE 0420		
VV/307	L-640				
VV/308	L-223				
VW/255	L-141		BE 0407	TH-144	0810
VW/256	L-540	BX-302	BE 0302	TH-145	
VW/257	L-541	BX-303	BE 0303	TH-146	

Norma	Tipo	Dimensions (mm)		
		A	B	C
SAE	4 - 3	3.6	4.8	8.0
	4 - 4	3.6	6.4	8.0
	4 - 5	3.6	8.0	8.0
	4 - 6	3.6	9.5	8.0
	4 - 7	3.6	11.0	8.0
	5 - 4	3.6	6.4	9.5
	5 - 5	3.6	8.0	9.5
	5 - 6	3.6	9.5	9.5
	5 - 7	3.6	11.0	9.5
	6 - 16	6.0	16.0	16.0
	7 - 3	4.8	4.8	9.5
	7 - 5	4.8	8.0	9.5
	7 - 6	4.8	9.5	9.5
	7 - 7	4.8	11.0	9.5
	7 - 8	4.8	13.0	9.5
	7 - 10	4.8	16.0	9.5
	7 - 12	4.8	19.0	9.5
	8 - 8	4.8	13.0	13.0
	8 - 10	4.8	16.0	13.0
	8 - 12	4.8	19.0	13.0
	8 - 14	4.8	22.0	13.0
	8 - 16	4.8	25.0	13.0
	10 - 6	6.4	9.5	13.0
	10 - 9	6.4	14.3	13.0
	10 - 10	6.4	16.0	13.0
	10 - 12	6.4	19.0	13.0
	10 - 14	6.4	22.0	13.0
	10 - 16	6.4	25.0	13.0
11 - 5	4.0	8.0	8.0	
13 - 12	8.0	19.0	16.0	
13 - 14	8.0	22.0	14.0	
13 - 16	8.0	25.0	14.0	
DIN	8 x 15	8.0	15.0	16.0
	8 x 16	8.0	16.0	16.0
	8 x 18	8.0	18.0	16.0
	8 x 20	8.0	20.0	16.0
	8 x 22	8.0	22.0	16.0
	VOLVO	6.2	19.0	12.5



A =	Diâmetro do corpo
B =	Comprimento da haste
C =	Diâmetro da cabeça

A Fras-le recomenda a utilização de rebite tubular ou semi-tubular de latão ou aço latonado.
 A força de rebite recomendada para rebites de diâmetro entre 6mm e 8mm é de 2400kgf +/- 100kgf.



Campo de Provas



Matriz - Parque Industrial - Caxias do Sul - RS - Brasil



Fábrica Alabama - Estados Unidos

Fábrica Pinghu - China

- Parque Industrial
- Centro de Distribuição
- Operação Internacional
- Cliente

FRAS-LE ARGENTINA

Calle 109 (ex 1º de Agosto), 2755
 B1650NHF - San Martín
 Provincia de Buenos Aires - Argentina
 Tel.: (+ 54 11) 4752 8500
 Fax: (+ 54 11) 4754 0911
 ventas@fras-le.com.ar

FRAS-LE ANDINA

Calle Andrés de Fuenzalida, 69
 Oficina 701
 Providencia - Santiago - Chile
 Tel: (+ 56 2) 334 9349
 Fax: (+ 56 2) 231 6281
 frasandina@fras-le.com

FRAS-LE NORTH AMERICA INC.

103 Echlin Boulevard
 Prattville, Alabama
 36067 - USA
 Tel: 1 (334) 358 5775
 Fax: 1 (334) 358 5776
 fnai@fras-le.com

FRAS-LE EUROPE

Ludwig-Erhard-Straße 8
 45891 Gelsenkirchen
 Germany
 Tel: (+ 49 209) 386 240
 Fax: (+ 49 209) 386 2415
 fleu@fras-le.com

FRAS-LE MÉXICO

Avenida Homero 1804 INT 504,
 Colonia Chapultepec Morales
 Delegación Miguel Hidalgo, Polanco
 CP: 11570 - México, D.F. - México
 Tel: (+ 52 55) 5524 1896
 Fax: (+ 52 55) 5524 1899
 fras-lemexico@fras-le.com

FRAS-LE ASIA

Pinghu Manufacturing Facility
 No.1688 Hongjian Road,
 Pinghu Economic Development Zone
 Zhejiang Prov.
 Postal Code 314200
 P.R. China
 Tel.: (+ 86 573) 8529 0700
 Fax: (+ 86 573) 8529 0720
 fras-leasia@fras-le.com

FRAS-LE AFRICA

Regent Hill office Park, Block C, Office 7A
 Cnr Leslie & Turley Rds, Lonehill, 2062
 Johannesburg - South Africa
 Tel.: (+ 27 11) 702 8340
 Fax : (+ 27 11) 467 1476
 fras-leafrica@fras-le.com

FRAS-LE MIDDLE EAST

P.O. Box 261416 Lob 13, 1st Floor, No. 28
 Jebel Ali Free Zone Dubai - U.A.E.
 Tel.: (+971) 4 8810344
 Fax: (+971) 4 8810355
 fras-leme@fras-le.com



www.fras-le.com



FRAS-LE S.A. - Matriz
 RS 122 - Km 66, nº 10945 • Forqueta • 95115-550
 Caxias do Sul • RS • Brasil
 Tel.: (+55 54) 3239 1000

